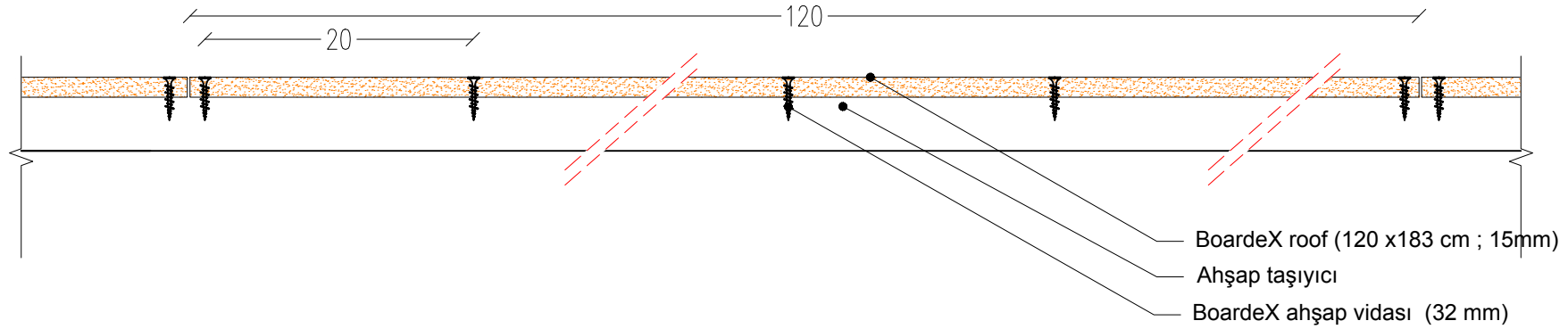


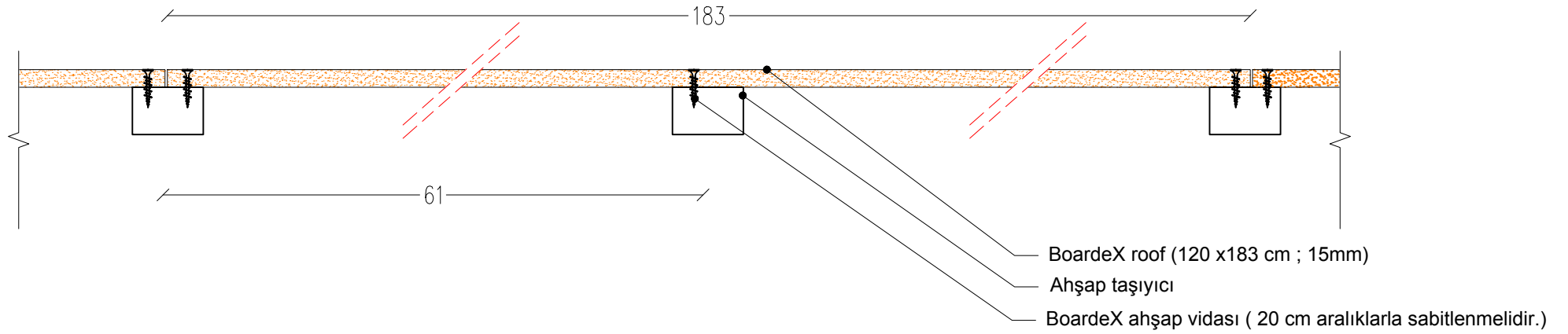
NOT:Çatı aralarında sıcaklık farkından ötürü oluşabilecek yoğuşmanın, doğal veya mekanik sirkülasyon ile giderildiği çatılarda BoardeX roof kullanılabilir.

KESİT
A

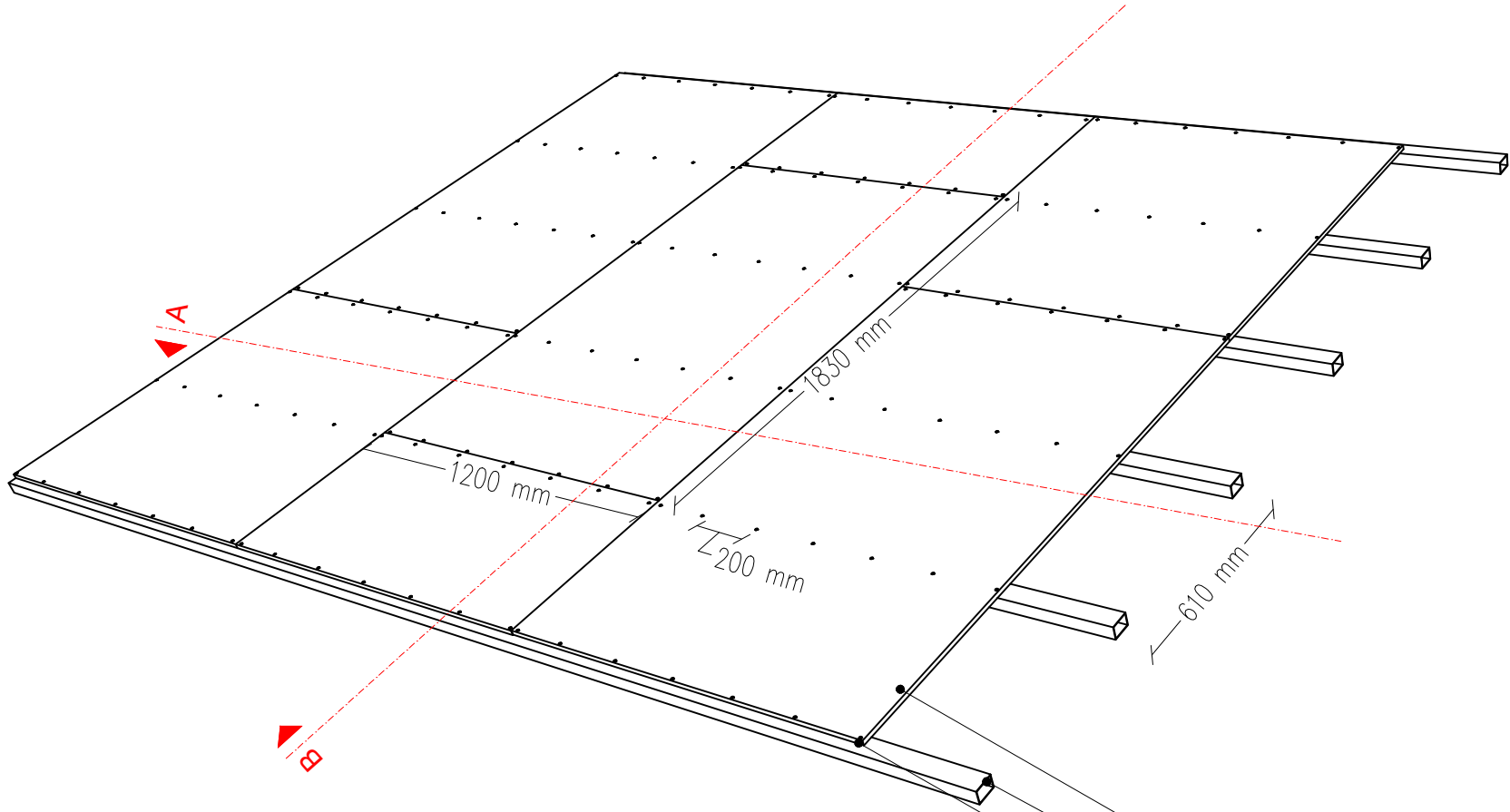


NOT:Çatı aralarında sıcaklık farkından ötürü oluşabilecek yoğuşmanın, doğal veya mekanik sirkülasyon ile giderildiği çatılarda BoardeX roof kullanılabilir.

KESİT
B



NOT:Çatı aralarında sıcaklık farkından ötürü oluşabilecek yoğuşmanın, doğal veya mekanik sirkülasyon ile giderildiği çatılarda BoardeX roof kullanılabilir.



BoardeX roof (120 x183 cm ; 15mm)

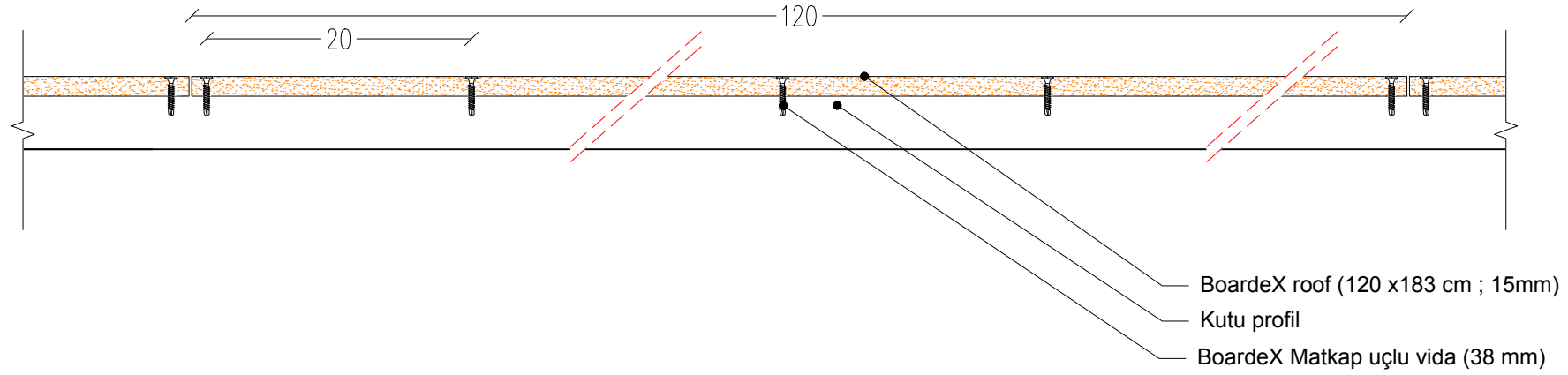
Kutu profil

BoardeX matkap uçu vida (38 mm)

*Kutu profil boyutları, çatı kaplama malzemesi üreticisinden alınan bilgiye göre boyutlandırılmalıdır.

NOT:Çatı aralarında sıcaklık farkından ötürü oluşabilecek yoğuşmanın, doğal veya mekanik sirkülasyon ile giderildiği çatılarda BoardeX roof kullanılabilir.

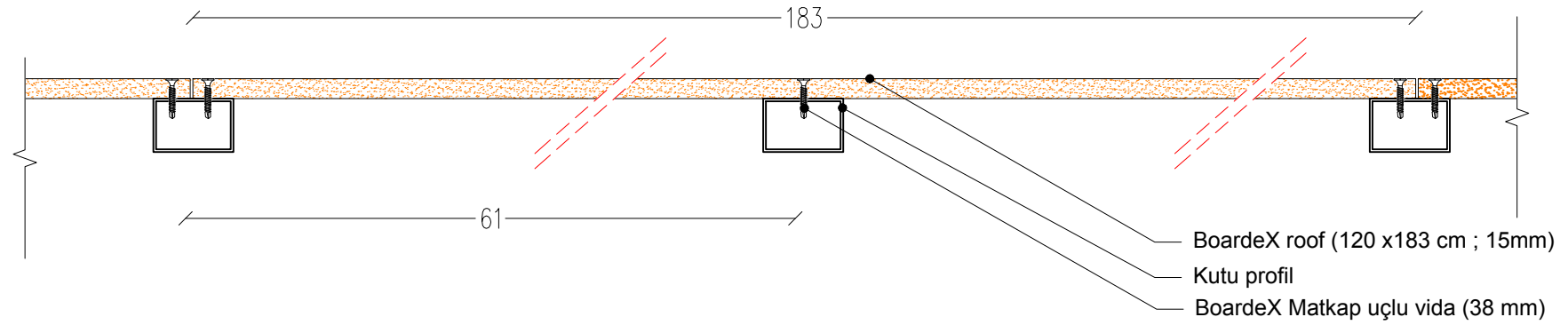
KESİT
A



*Kutu profil boyutları, çatı kaplama malzemesi üreticisinden alınan bilgiye göre boyutlandırılmalıdır.

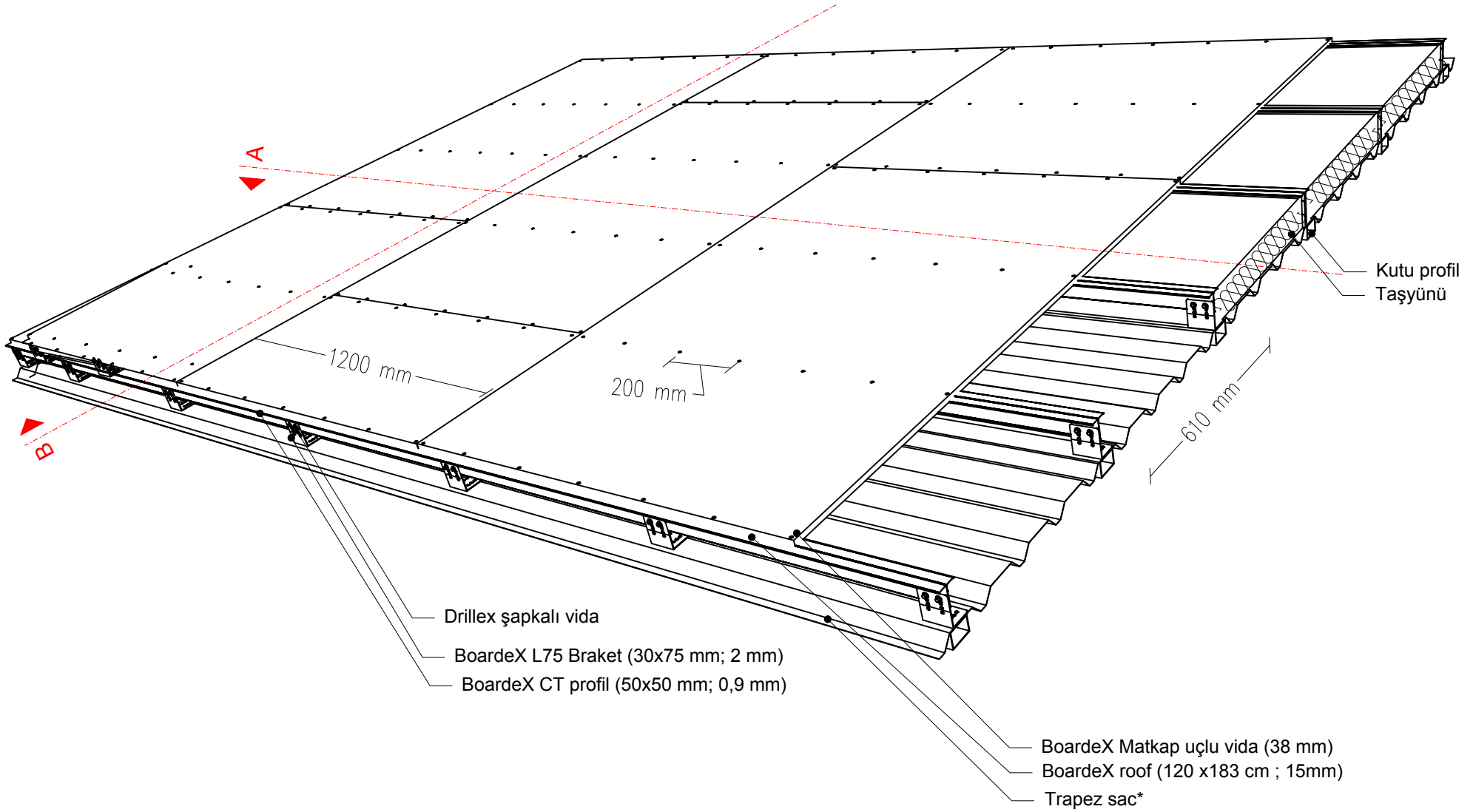
NOT:Çatı aralarında sıcaklık farkından ötürü oluşabilecek yoğuşmanın, doğal veya mekanik sirkülasyon ile giderildiği çatılarda BoardeX roof kullanılabilir.

KESİT
B



*Kutu profil boyutları, çatı kaplama malzemesi üreticisinden alınan bilgiye göre boyutlandırılmalıdır.

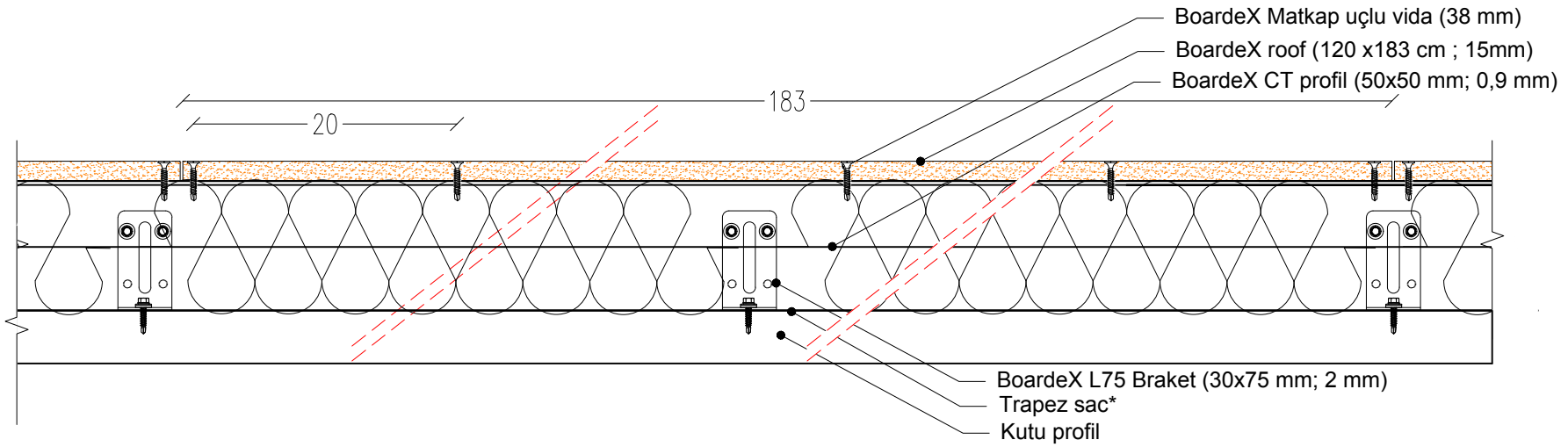
NOT:Çatı aralarında sıcaklık farkından ötürü oluşabilecek yoğuşmanın, doğal veya mekanik sirkülasyon ile giderildiği çatılarda BoardeX roof kullanılabilir.



*Trapez sac üreticilerinden alınan bilgiye göre boyutlandırılmalıdır.

NOT:Çatı aralarında sıcaklık farkından ötürü oluşabilecek yoğuşmanın, doğal veya mekanik sirkülasyon ile giderildiği çatılarda BoardeX roof kullanılabilir.

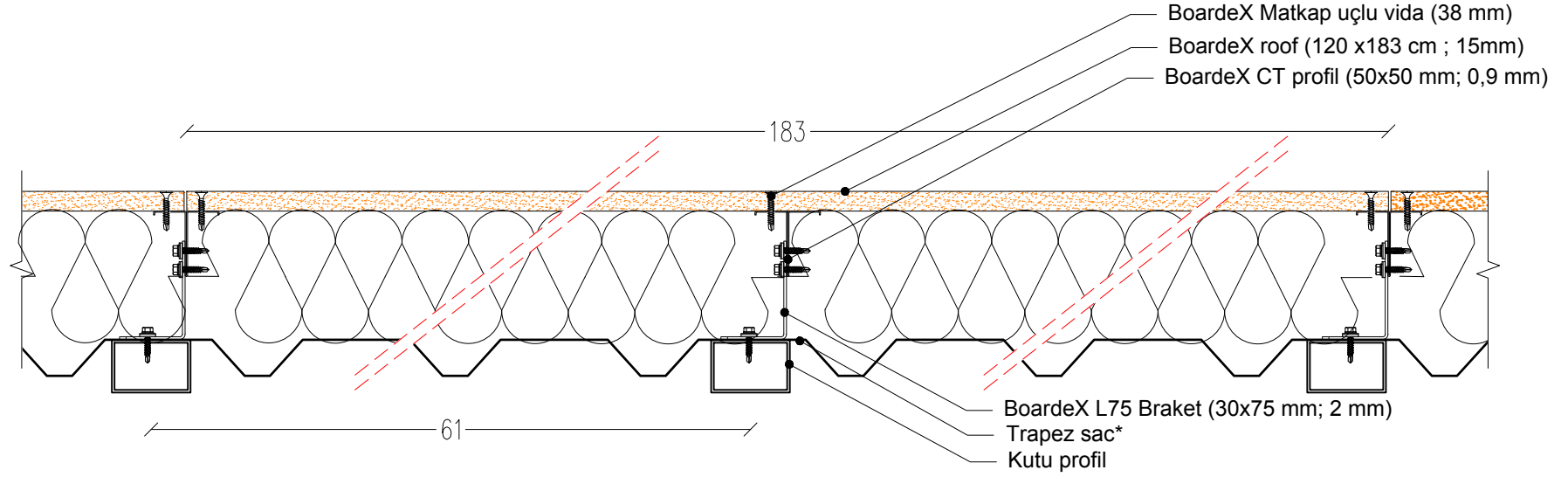
KESİT
A



*Trapez sac üreticilerinden alınan bilgiye göre boyutlandırılmalıdır.

NOT:Çatı aralarında sıcaklık farkından ötürü oluşabilecek yoğuşmanın, doğal veya mekanik sirkülasyon ile giderildiği çatılarda BoardeX roof kullanılabilir.

KESİT
B



*Trapez sac üreticilerinden alınan bilgiye göre boyutlandırılmalıdır.

NOT:Çatı aralarında sıcaklık farkından ötürü oluşabilecek yoğuşmanın, doğal veya mekanik sirkülasyon ile giderildiği çatılarda BoardeX roof kullanılabilir.