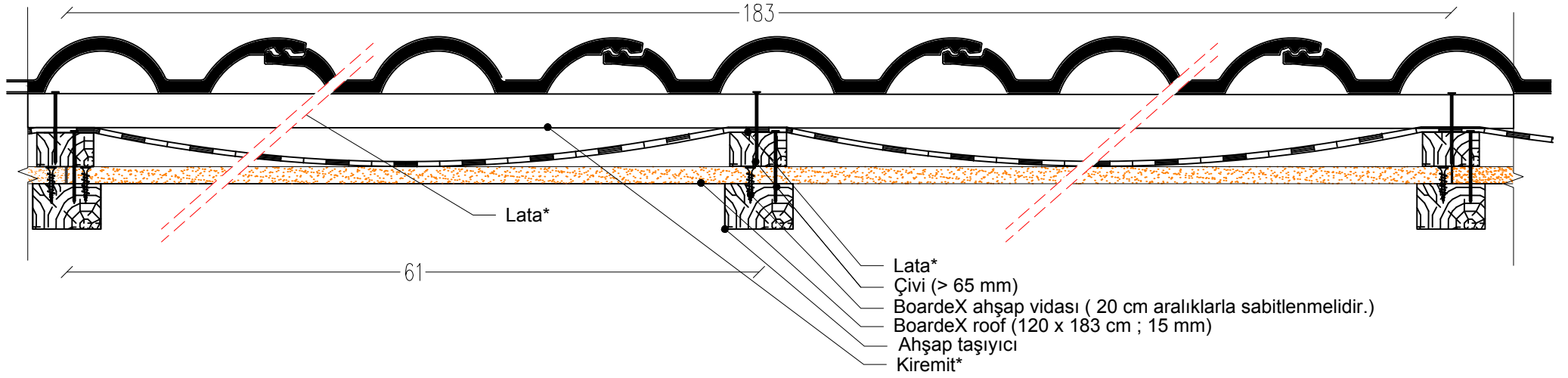


*Lata aralıkları kiremit ölçülerine göre değişmektedir. Lata aralıkları ve kiremit ölçüleri kiremit üreticilerinden alınan bilgilere göre boyutlandırılmalıdır.
NOT: Çatı aralarında sıcaklık farkından ötürü oluşabilecek yoğuşmanın, doğal veya mekanik sirkülasyon ile giderildiği çatılarda BoardeX roof kullanılabilir.

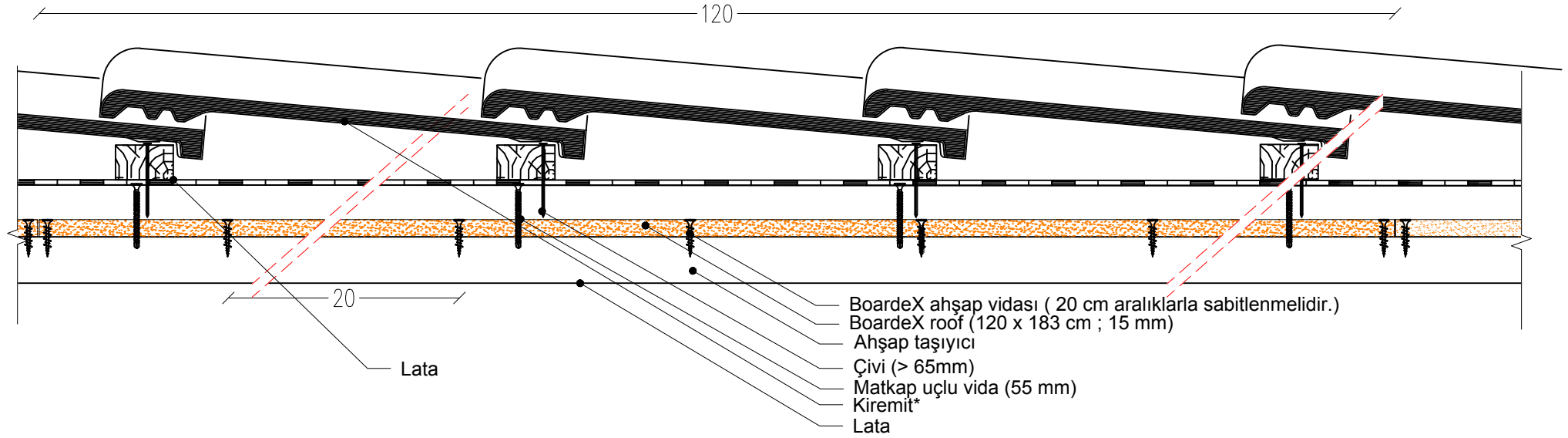
KESİT
A



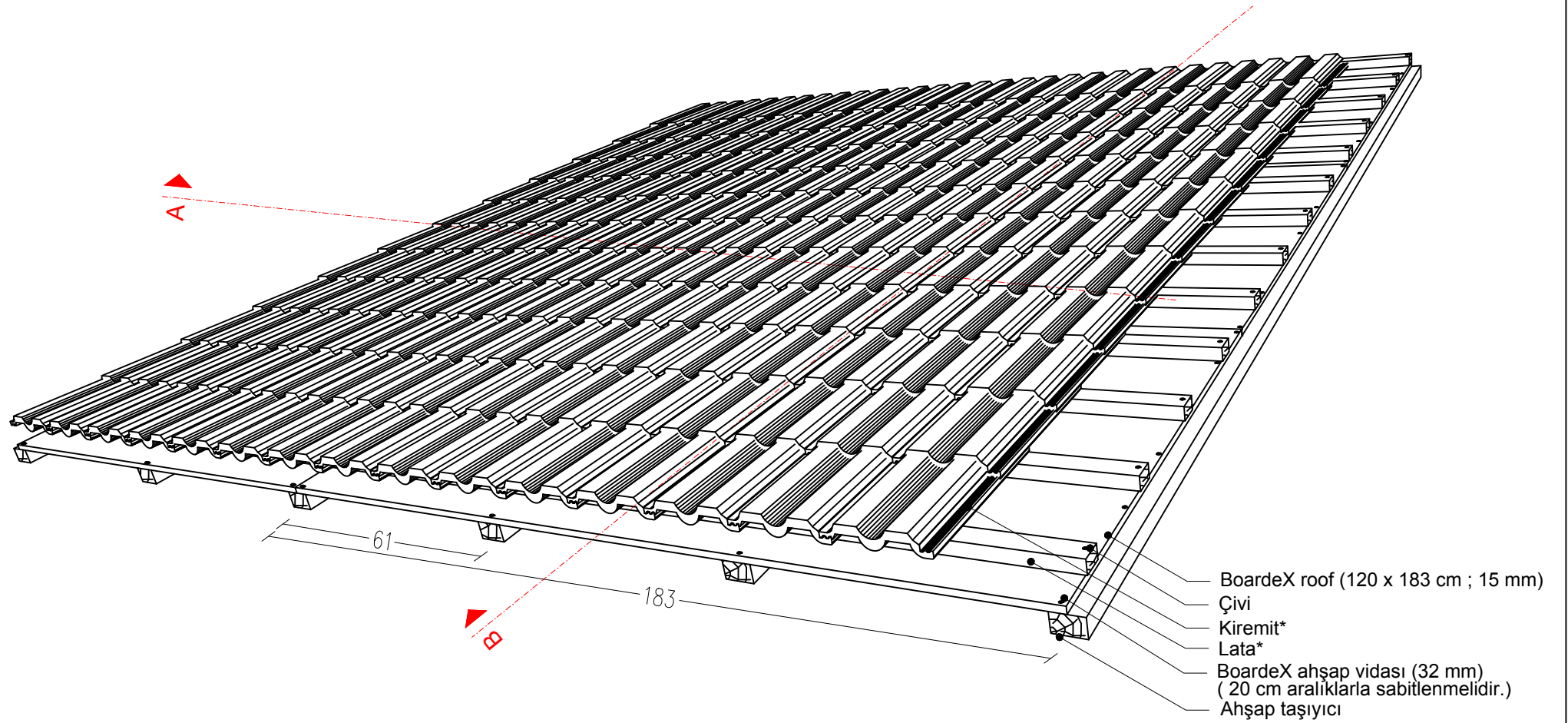
*Lata aralıkları kiremit ölçülerine göre değişmektedir. Lata aralıkları ve kiremit ölçüleri kiremit üreticilerinden alınan bilgilere göre boyutlandırılmıştır.

NOT: Çatı aralarında sıcaklık farkından ötürü oluşabilecek yoğuşmanın, doğal veya mekanik sirkülasyon ile giderildiği çatılarda Boardex roof kullanılabilir.

KESİT
B

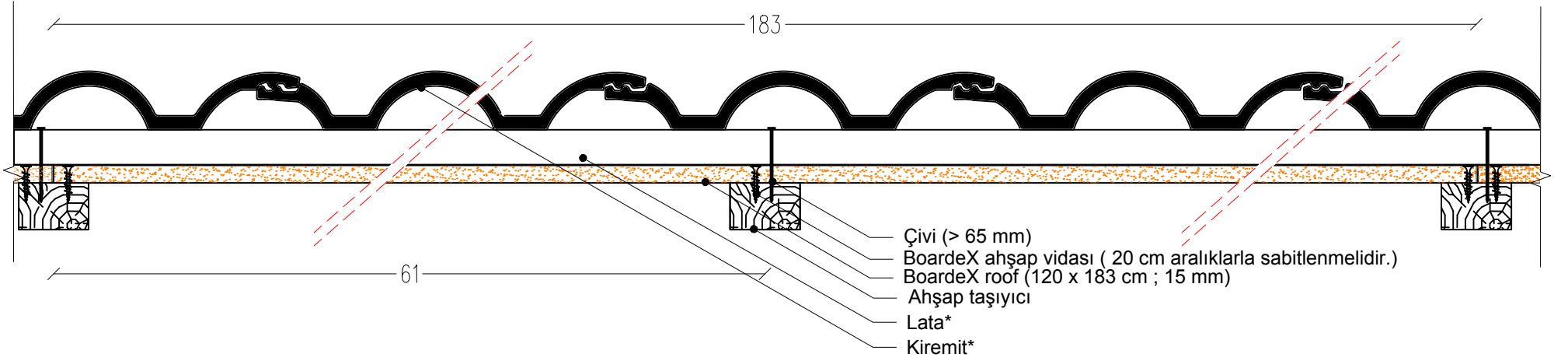


*Lata aralıkları kiremit ölçülerine göre değişmektedir. Lata aralıkları ve kiremit ölçüleri kiremit üreticilerinden alınan bilgilere göre boyutlandırılmalıdır.
NOT: Çatı aralarında sıcaklık farkından ötürü oluşabilecek yoğuşmanın, doğal veya mekanik sirkülasyon ile giderildiği çatılarda Boardex roof kullanılabilir.



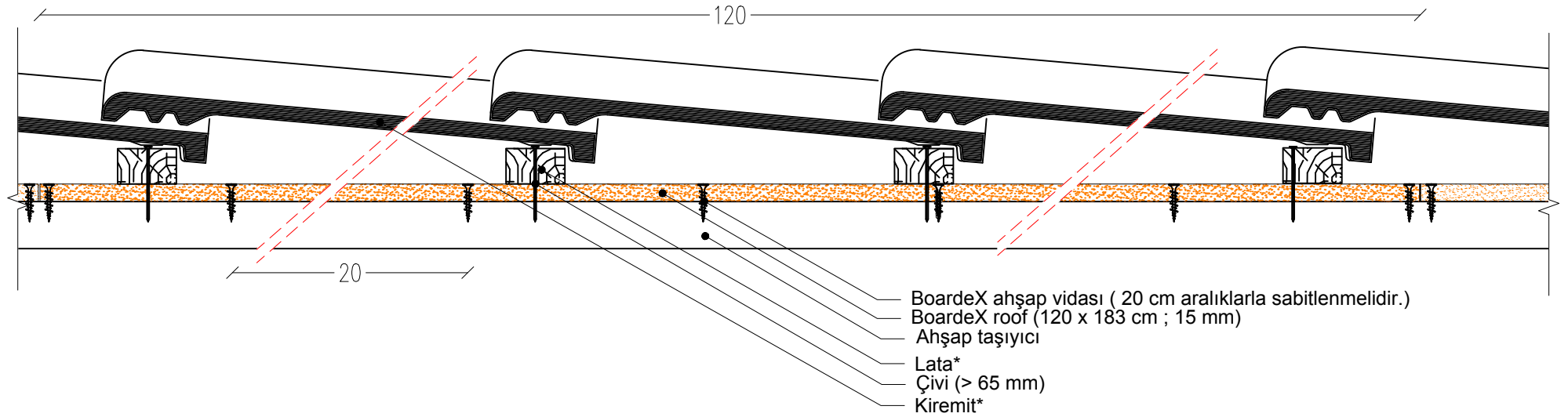
*Lata aralıkları kiremit ölçülerine göre değişmektedir. Lata aralıkları ve kiremit ölçüleri kiremit üreticilerinden alınan bilgilere göre boyutlandırılmalıdır.
NOT: Çatı aralarında sıcaklık farkından ötürü oluşabilecek yoğuşmanın, doğal veya mekanik sirkülasyon ile giderildiği çatılarda BoardeX roof kullanılabilir.

KESİT
A



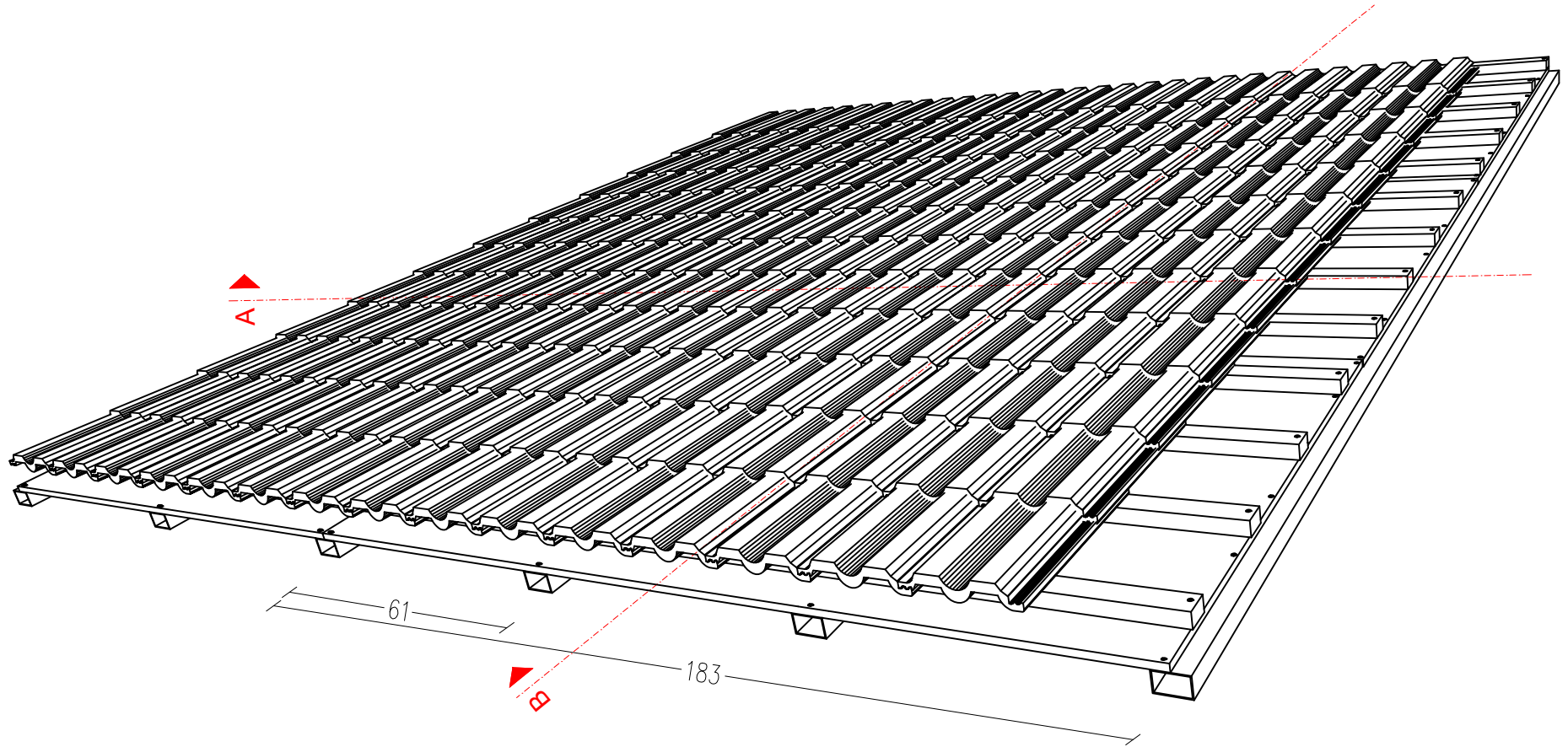
*Lata aralıkları kiremit ölçülerine göre değişmektedir. Lata aralıkları ve kiremit ölçüleri kiremit üreticilerinden alınan bilgilere göre boyutlandırılmalıdır.
NOT: Çatı aralarında sıcaklık farkından ötürü oluşabilecek yoğuşmanın, doğal veya mekanik sirkülasyon ile giderildiği çatılarda BoardeX roof kullanılabilir.

KESİT
B



- BoardeX ahşap vidası (20 cm aralıklarla sabitlenmelidir.)
- BoardeX roof (120 x 183 cm ; 15 mm)
- Ahşap taşıyıcı
- Lata*
- Çivi (> 65 mm)
- Kiremit*

*Lata aralıkları kiremit ölçülerine göre değişmektedir. Lata aralıkları ve kiremit ölçüleri kiremit üreticilerinden alınan bilgilere göre boyutlandırılmalıdır.
NOT: Çatı aralarında sıcaklık farkından ötürü oluşabilecek yoğuşmanın, doğal veya mekanik sirkülasyon ile giderildiği çatılarda Boardex roof kullanılabilir.

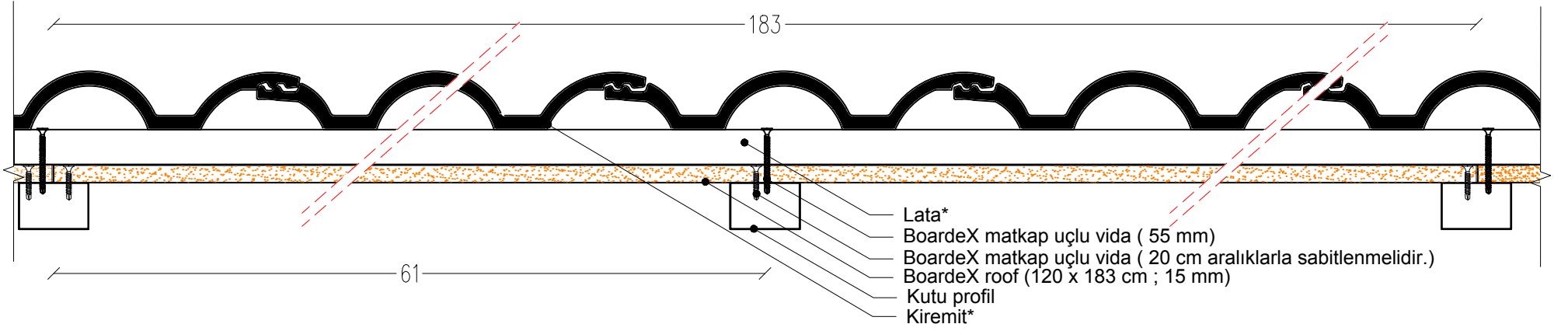


*Lata aralıkları kiremit ölçülerine göre değişmektedir. Lata aralıkları ve kiremit ölçüleri kiremit üreticilerinden alınan bilgilere göre boyutlandırılmıştır.

*Kutu profil boyutları, çatı kaplama malzemesi üreticisinden alınan bilgiye göre boyutlandırılmıştır.

NOT: Çatı aralarında sıcaklık farkından ötürü oluşabilecek yoğuşmanın, doğal veya mekanik sirkülasyon ile giderildiği çatılarda Boardex roof kullanılabilir.

KESİT
A

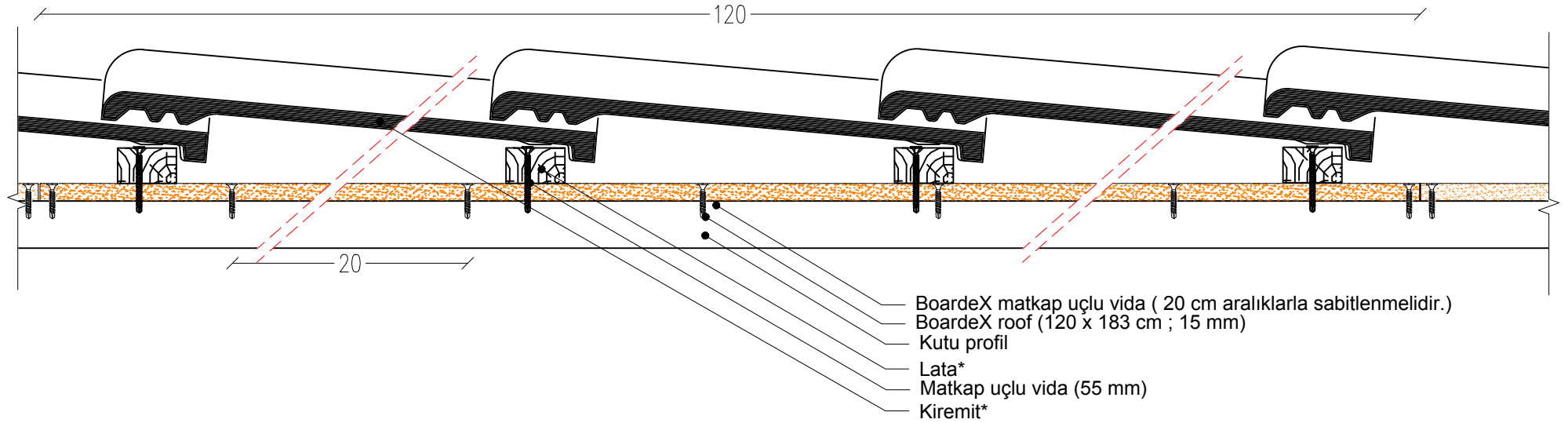


*Lata aralıkları kiremit ölçülerine göre değişmektedir. Lata aralıkları ve kiremit ölçüleri kiremit üreticilerinden alınan bilgilere göre boyutlandırılmıştır.

*Kutu profil boyutları, çatı kaplama malzemesi üreticisinden alınan bilgiye göre boyutlandırılmıştır.

NOT: Çatı aralarında sıcaklık farkından ötürü oluşabilecek yoğuşmanın, doğal veya mekanik sirkülasyon ile giderildiği çatılarda BoardeX roof kullanılabilir.

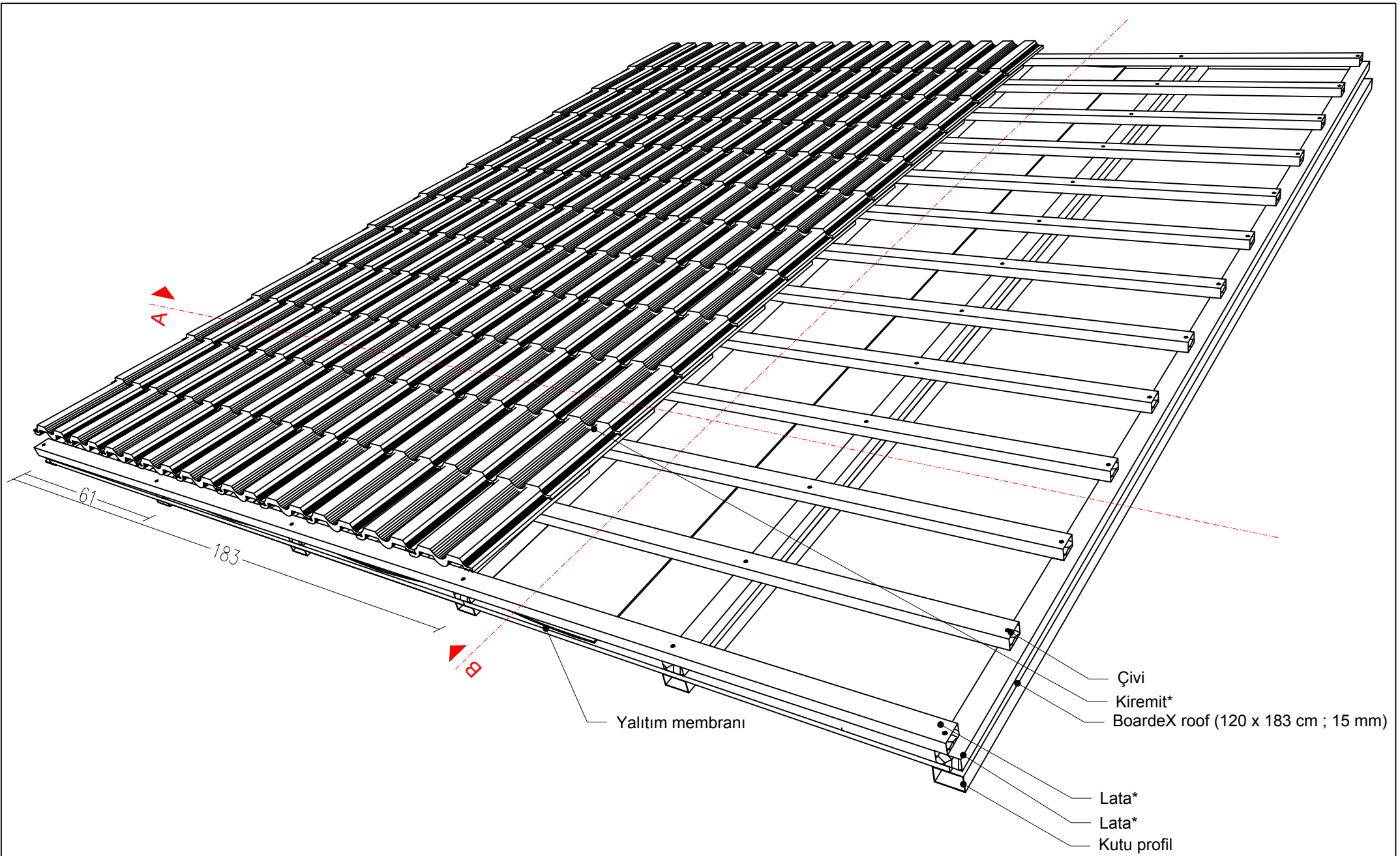
KESİT
B



*Lata aralıkları kiremit ölçülerine göre değişmektedir. Lata aralıkları ve kiremit ölçüleri kiremit üreticilerinden alınan bilgilere göre boyutlandırılmalıdır.

*Kutu profil boyutları, çatı kaplama malzemesi üreticisinden alınan bilgiye göre boyutlandırılmalıdır.

NOT: Çatı aralarında sıcaklık farkından ötürü oluşabilecek yoğuşmanın, doğal veya mekanik sirkülasyon ile giderildiği çatılarda BoardeX roof kullanılabilir.

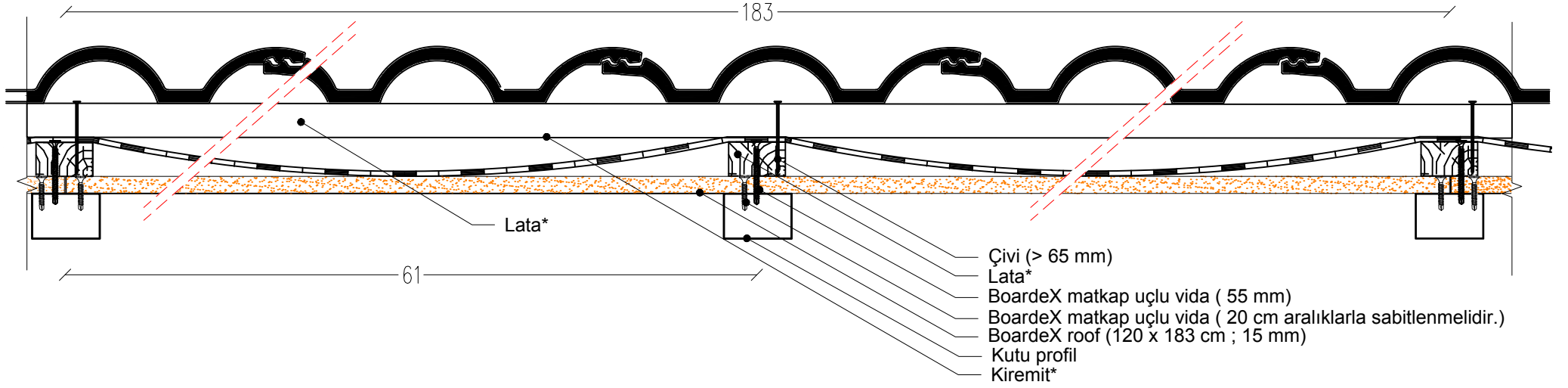


*Lata aralıkları kiremit ölçülerine göre değişmektedir. Lata aralıkları ve kiremit ölçüleri kiremit üreticilerinden alınan bilgilere göre boyutlandırılmıştır.

*Kutu profil boyutları, çatı kaplama malzemesi üreticisinden alınan bilgiye göre boyutlandırılmıştır.

NOT: Çatı aralarında sıcaklık farkından ötürü oluşabilecek yoğuşmanın, doğal veya mekanik sirkülasyon ile giderildiği çatılarda BoardeX roof kullanılabilir.

KESİT
A

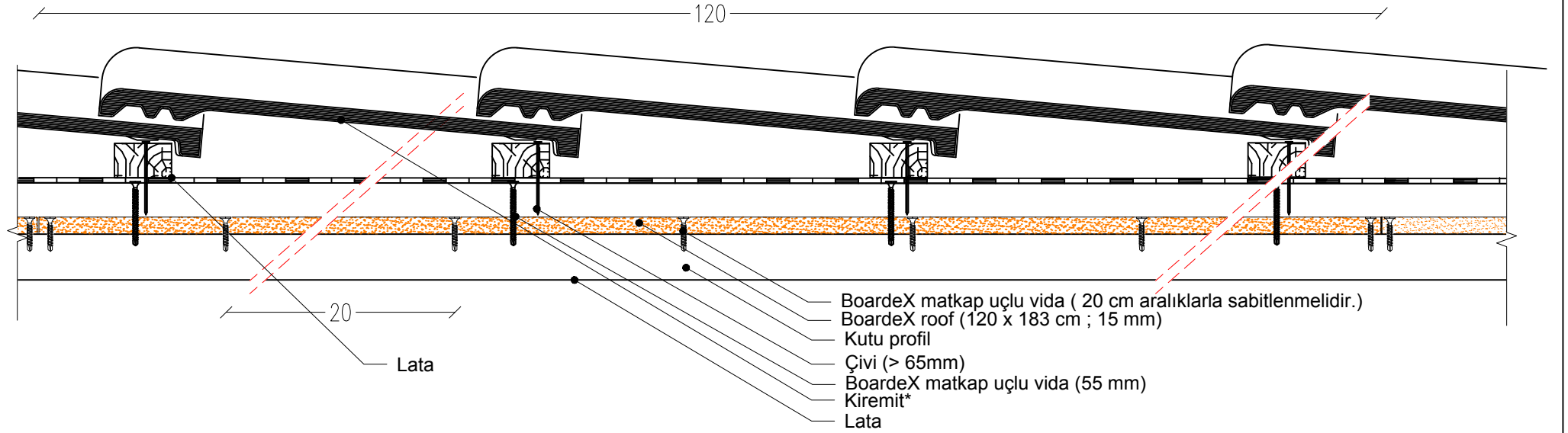


*Lata aralıkları kiremit ölçülerine göre değişmektedir. Lata aralıkları ve kiremit ölçüleri kiremit üreticilerinden alınan bilgilere göre boyutlandırılmıştır.

*Kutu profil boyutları, çatı kaplama malzemesi üreticisinden alınan bilgiye göre boyutlandırılmıştır.

NOT: Çatı aralarında sıcaklık farkından ötürü oluşabilecek yoğuşmanın, doğal veya mekanik sirkülasyon ile giderildiği çatılarda Boardex roof kullanılabilir.

KESİT
B



*Lata aralıkları kiremit ölçülerine göre değişmektedir. Lata aralıkları ve kiremit ölçüleri kiremit üreticilerinden alınan bilgilere göre boyutlandırılmıştır.

*Kutu profil boyutları, çatı kaplama malzemesi üreticisinden alınan bilgiye göre boyutlandırılmıştır.

NOT: Çatı aralarında sıcaklık farkından ötürü oluşabilecek yoğuşmanın, doğal veya mekanik sirkülasyon ile giderildiği çatılarda Boardex roof kullanılabilir.