

BD 230 / 75 (CX+CX+DC75+DC75+CX+CX+CX)

İÇ MEKAN KURU DUVAR SİSTEMLERİ BÖLME DUVAR

ÇİFT İSKELET ASİMETRİK KAT COREX (BAĞLANTISIZ) (3+2)

LOGO

MİMARLIK OFİSİNİN BİLGİLERİ

PROJE ADI:

DC - PROFİL

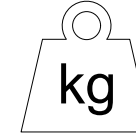
AKS ARALIĞI

YÜKSEKLİK (h)

Yükseklik değerleri; bölme duvara etkiyen basınç 20 kgf/m² ve en fazla sehim h/360 alınarak, 12,5 mm beyaz COREX için yazılım programı ile hesaplanmıştır. (h: duvar yüksekliği)

SİSTEMİN ORTALAMA AĞIRLIĞI

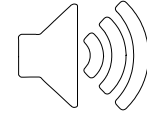
Değerler 12,5 mm beyaz COREX ve yeşil COREX için verilmiştir. Kırmızı COREX ve bordo COREX için sistem ağırlığına 8-12 kg/m² ilave edilmelidir. Ağırlığa mineral yün dahil değildir.



44 kg/m²

SİSTEMİN SES YALITIMI (Rw)

Insul yazılımı kullanılarak 12,5 mm beyaz COREX ile hesaplanmış bu değerler, laboratuvar testleri ile karşılaştırılarak oluşturulmuştur.



MİNERAL YÜNLÜ 68 dB

SİSTEMİN KARBON AYAK İZİ (kg.CO₂/m²)



29,09

Düşük Karbon Salımı

SİSTEMİN YANGIN DAYANIMI

12,5 mm COREX için geçerli olan değerlerdir. EI60 kısaltması, TS EN 13501-1'e göre; E=Bütünlük ve I=Yalıtım cinsinden 60 dakika yangın dayanımını belirtmektedir.

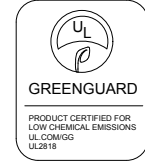


Beyaz COREX	Yeşil COREX	Kırmızı COREX	Bordo COREX	Premium COREX	A1 COREX
A	H1 / H2	F	FH1 / FH2	DFH2IR	GM - F - R
Alçı levha	Su emme oranı azaltılmış alçı levha	Yangın dayanımı artırılmış alçı levha	Yangın dayanımı artırılmış ve su emme oranı azaltılmış alçı levha	Yüzey sertliği artırılmış alçı levha	A1 sınıfı yanmaz alçı levha
EI60	EI60	EI120	EI120	EI120	EI120



safe4fire
by efectis

EPD
S-P-00796



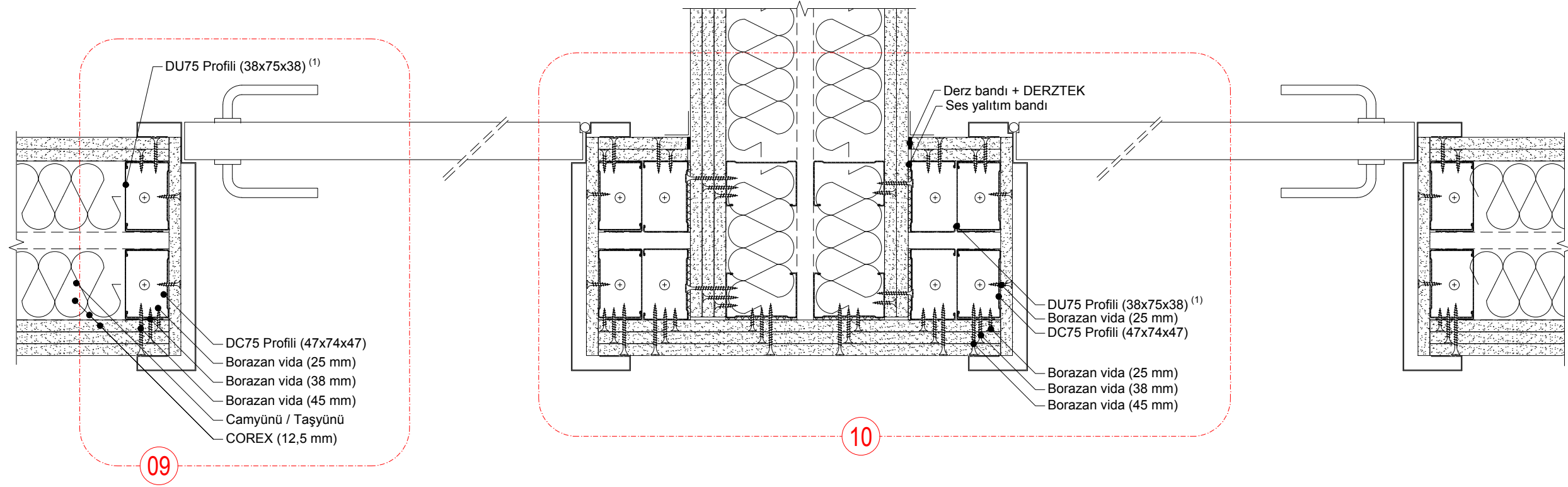
TARİF

Projesine ve detay çizimlerine göre, TS EN 14195'e uygun galvanizli çelik sacdan Duvar U-profilleri (DU 75) ve Duvar C -profillerinin (DC 75) hazırlanması; DU75 ve yan duvarlara tutturulacak DC 75 profillerinin altına ses yalıtım bandı yapıştırılması; DU 75 profillerinin plastik dübel ve vida kullanılarak 60 cm aralıklarla taban ve tavana, aralarında boşluk bırakılarak çift sıra sabitlenmesi; DC75 profillerinin kesilmesi; DC75 profillerinin 60 cm aralıklarla her iki DU75 profil hattının arasına geçirilerek çift iskeletin oluşturulması; TS EN 520'ye uygun ik 12,5 mm COREX'in ilk katının en fazla 75 cm aralıklarla 25 mm'lik, ikinci katının en fazla 50 cm aralıklarla 38 mm'lik borazan vidalarla, üçüncü katının en fazla 30 cm aralıklarla 45 mm'lik borazan vidalarla DU75 ve DC75 profillerine sabitlenmesi; bağımsız çift iskeleti oluşturan DC75 profillerinin arasına yalıtım malzemelerinin yerleştirilmesi; vidalama işleminin duvarın diğer yüzünde de aynı şekilde yapılması; DERZTEK derz dolgu alçısı ile 3 mm'den fazla boşluklara ön dolgu yapılması; vida başlarının derz dolgu alçısıyla kapatılması; kendinden yapışkanlı cam elyaf derz bandının alçı levha ek yerlerine yapıştırılması; bant üzerine derz dolgu alçısı uygulanması suretiyle bölme duvar tamamlanır.

TARİH: 20.03.2018

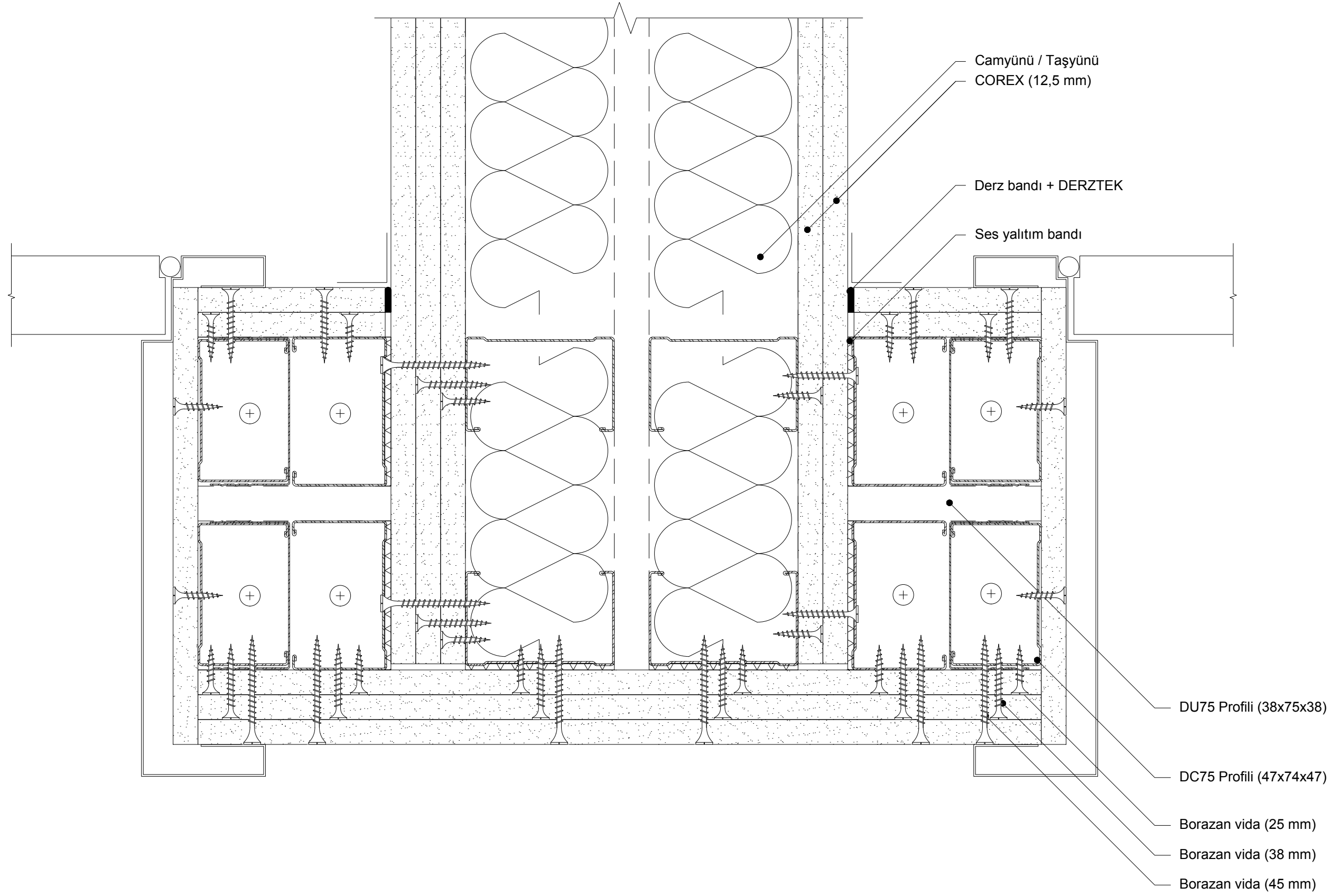
ÖLÇEK: 1/5 & 1/2

REVİZYON: REV 01



1. Kapı darbelerinden korumak amacıyla DU profil, DC Profili kaplayacak şekilde yerleştirilmelidir.

10



DALSAN

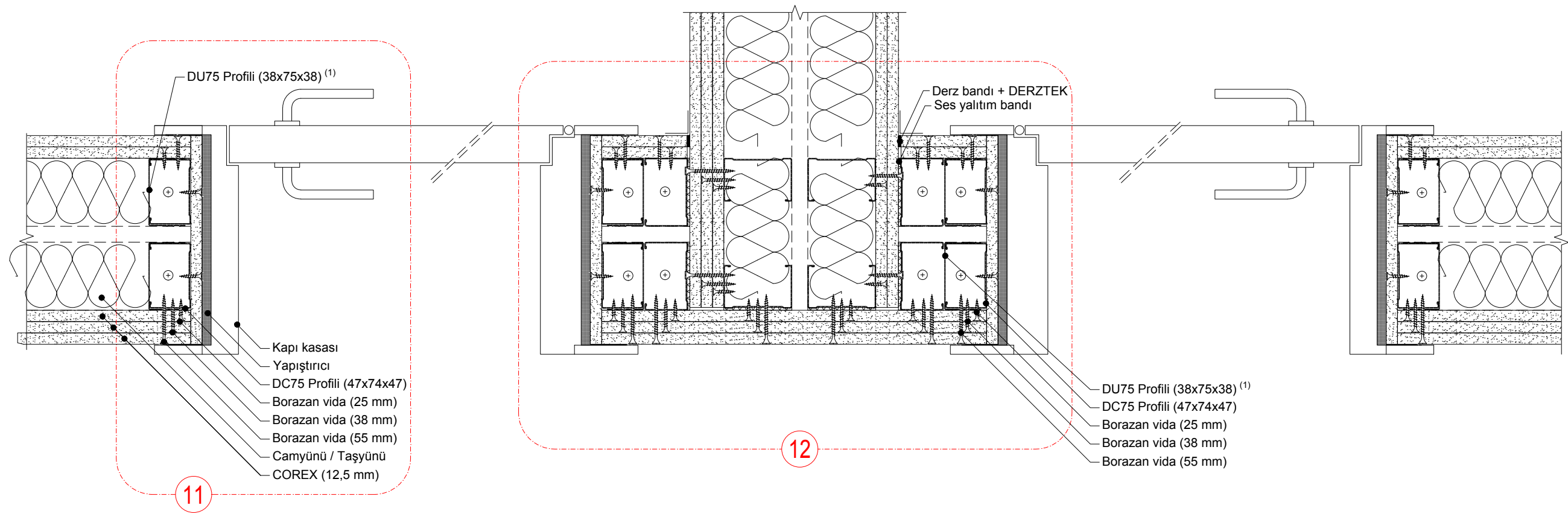
corex

www.dalsan.com.tr

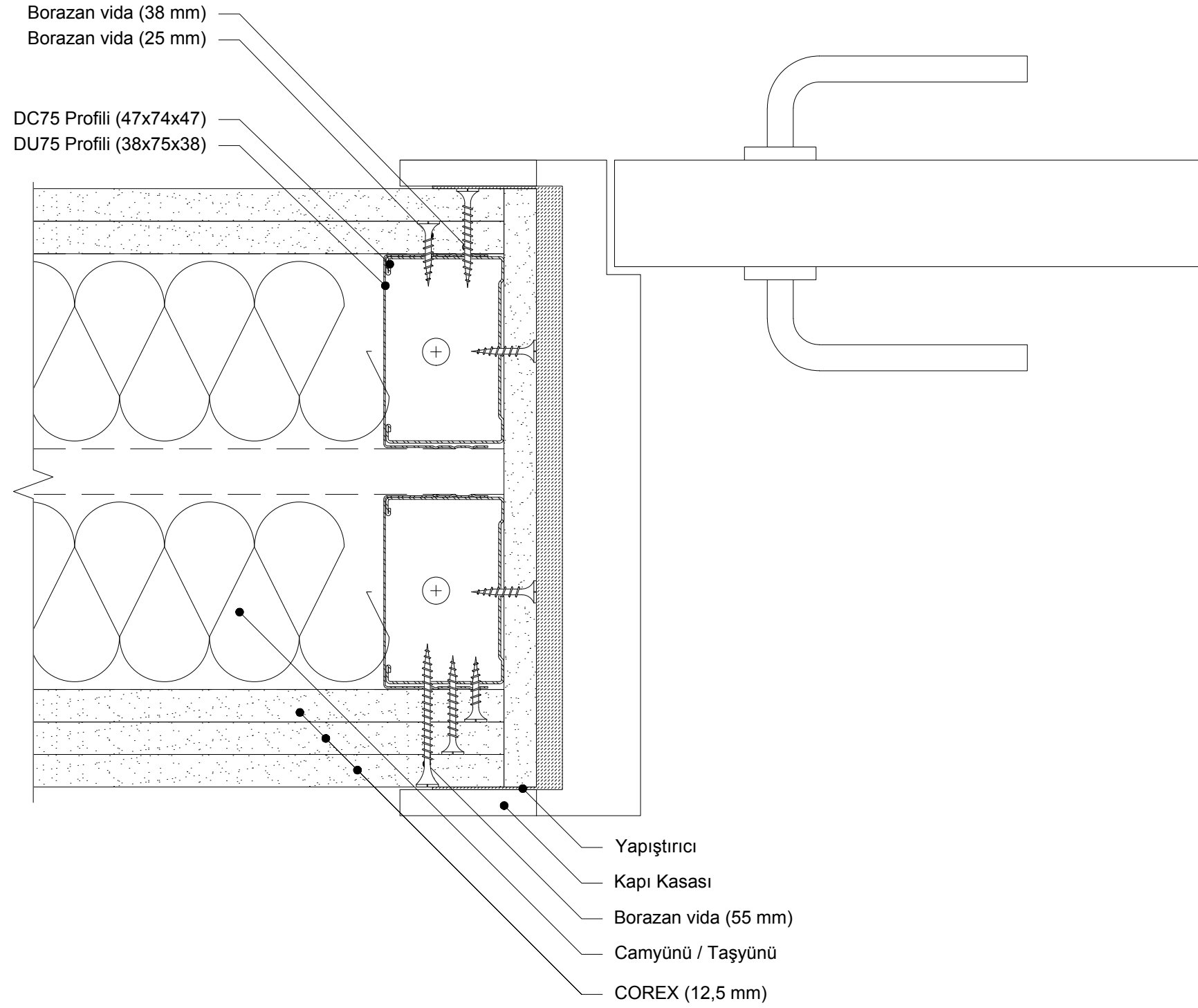
BD 230 / 75 (CX+CX+DC75+DC75+CX+CX+CX)

DETAY 10: ÇİFT İSKELET ASİMETRİK KAT COREX VİDALAMALI KAPI PLANI (BAĞLANTISIZ)

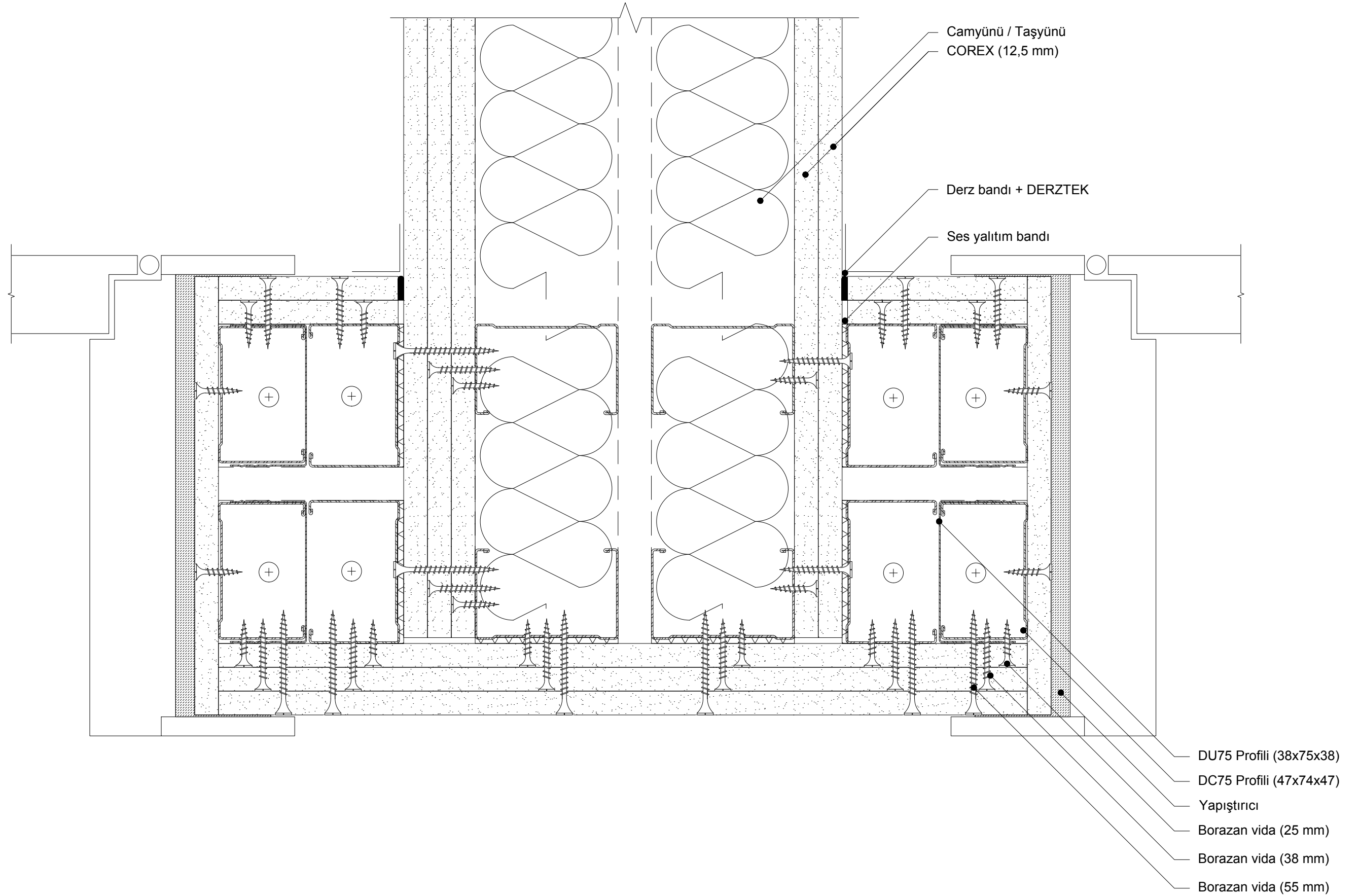
1/2 @ A3



1. Kapı darbelerinden korumak amacıyla DU profil, DC Profili kaplayacak şekilde yerleştirilmelidir.



12



DALSAN

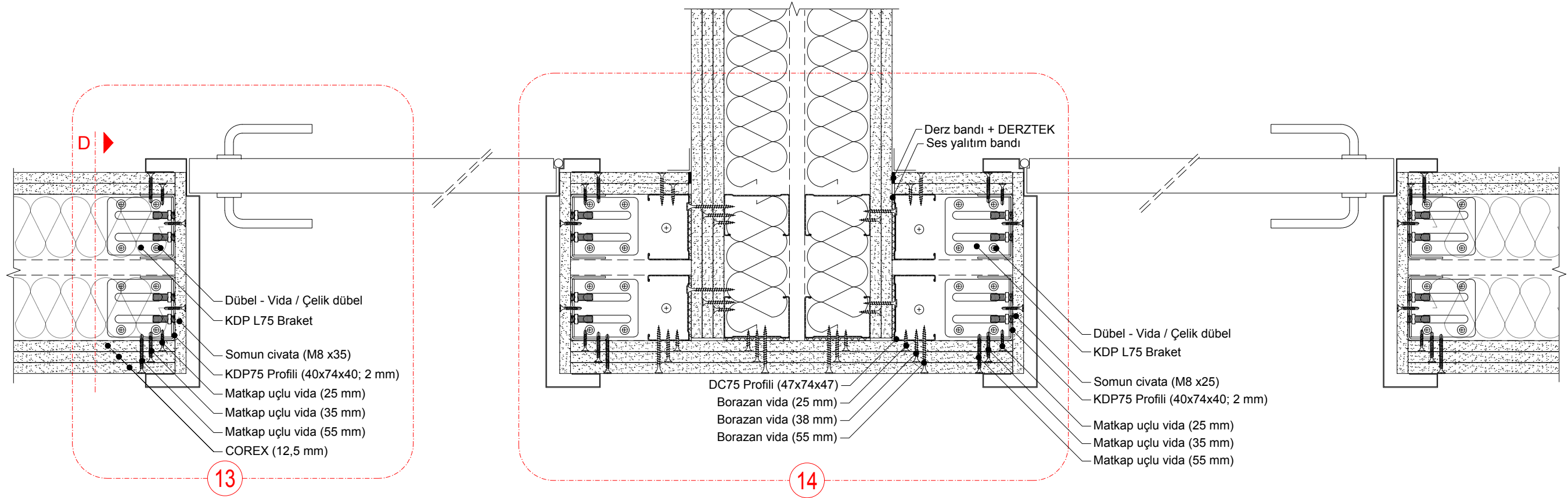
corex

www.dalsan.com.tr

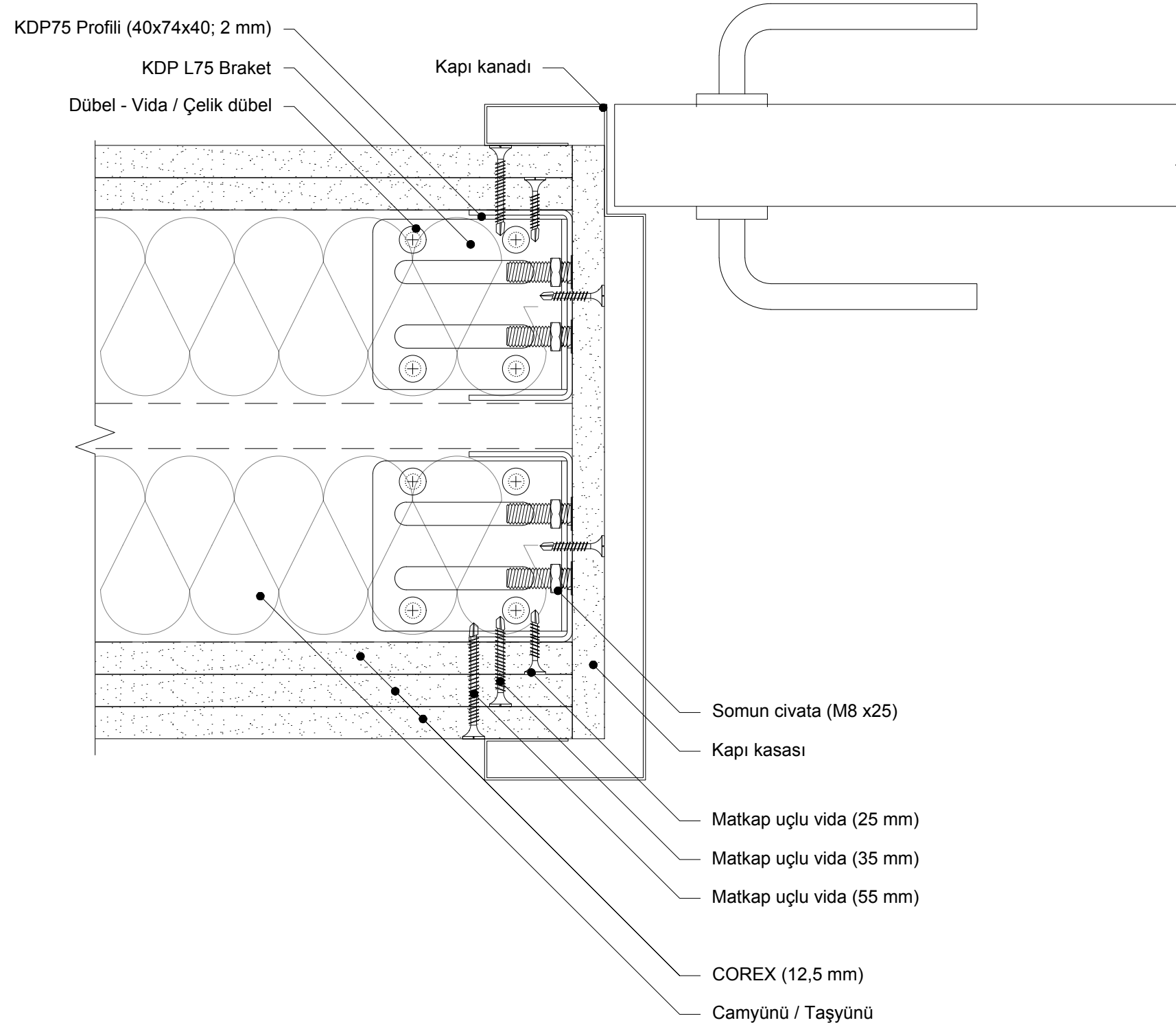
BD 230 / 75 (CX+CX+DC75+DC75+CX+CX+CX)

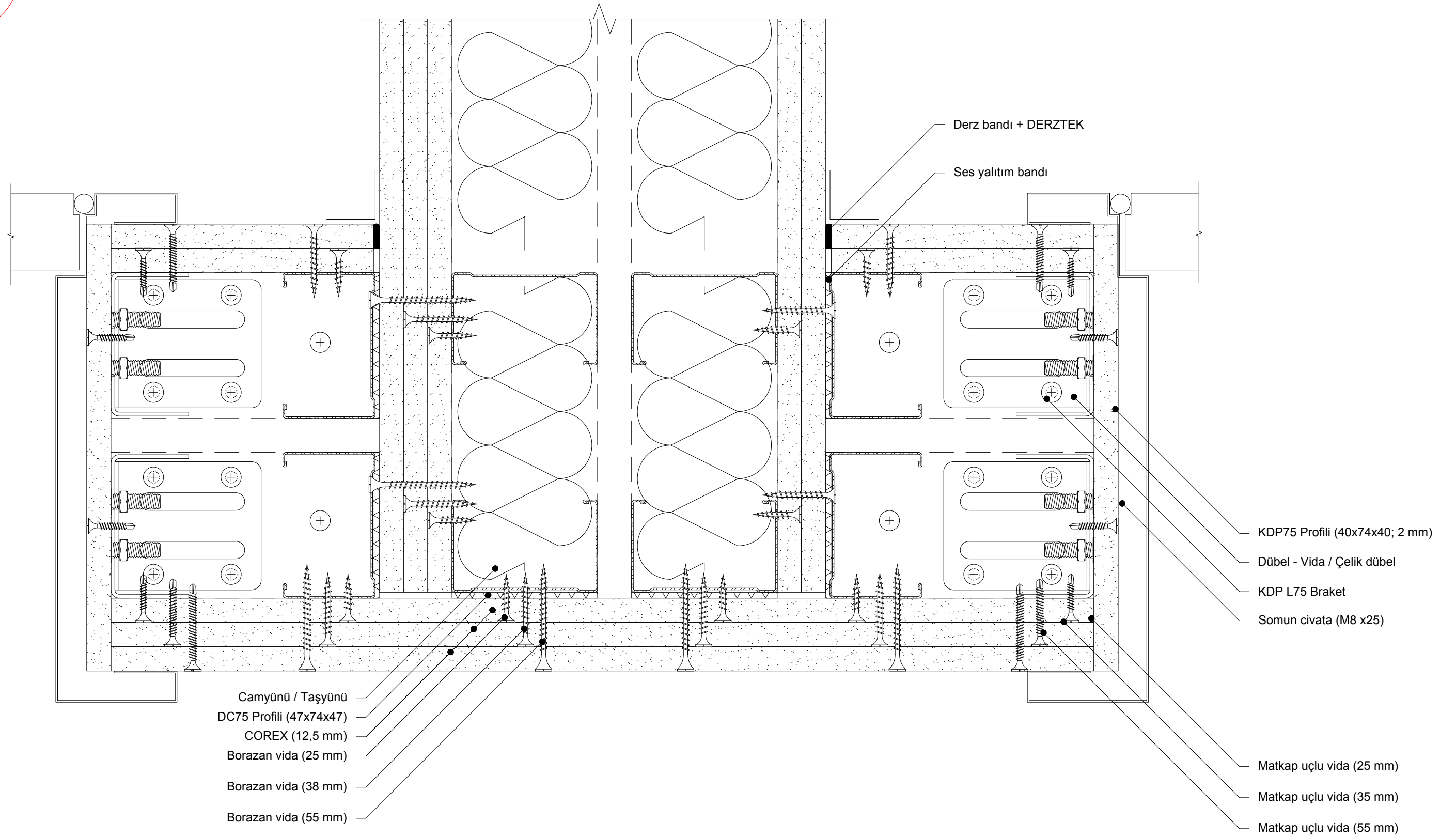
DETAY 12: ÇİFT İSKELET ASİMETRİK KAT COREX YAPIŞTIRMA KAPI PLANI (BAĞLANTISIZ)

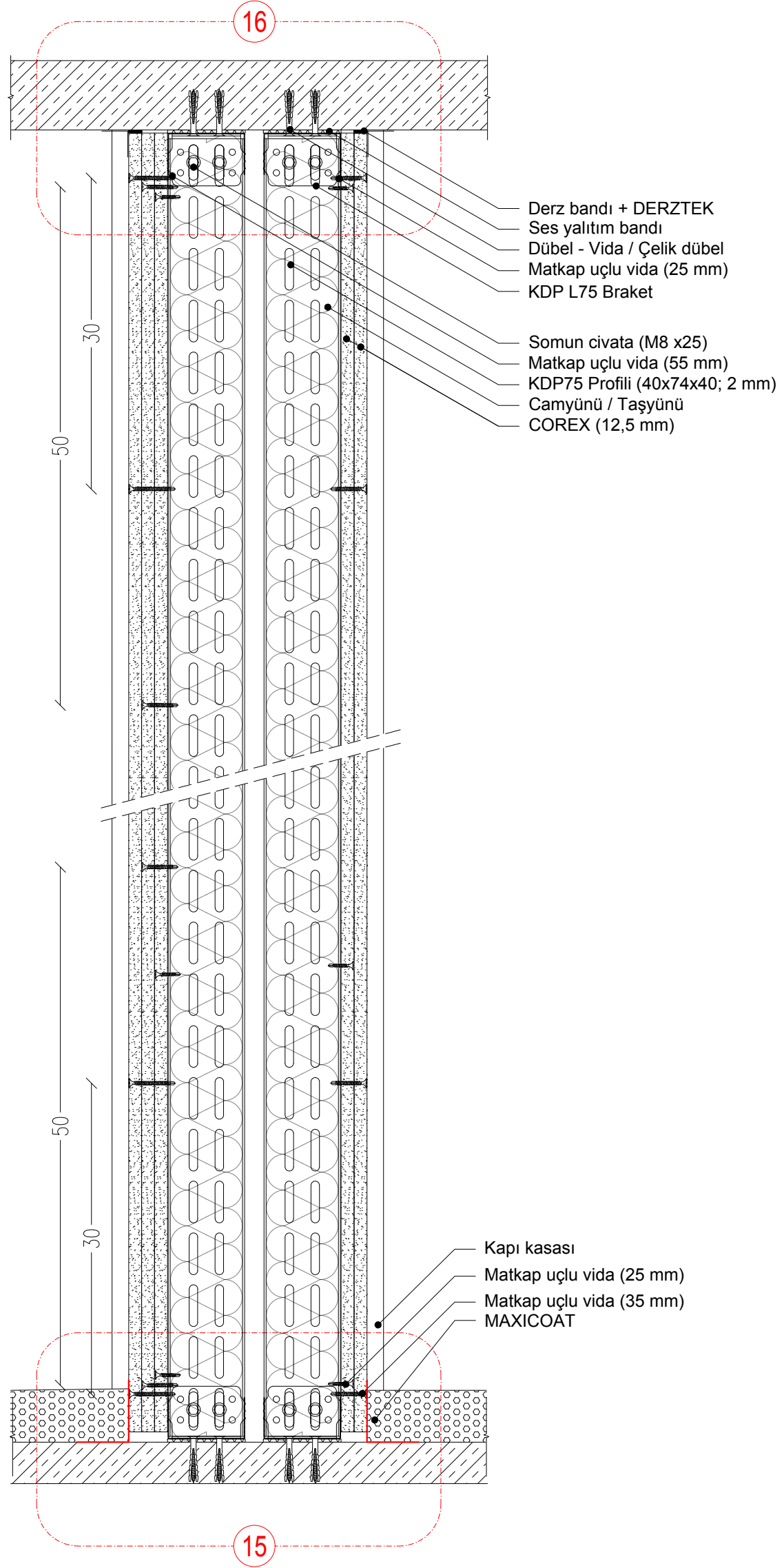
1/2 @ A3



1. Kapı darbelerinden korumak amacıyla DU profil, DC Profili kaplayacak şekilde yerleştirilmelidir.







15

- Camyünü / Taşyünü
- KDP75 Profili (40x74x40; 2 mm)
- COREX (12,5 mm)
- Somun civata (M8 x25)
- Matkap uçlu vida (25 mm)
- Matkap uçlu vida (35 mm)
- Matkap uçlu vida (55 mm)
- KDP L75 Braket
- Ses yalıtım bandı
- DU75 Profili (38x75x38)
- Dübel - Vida / Çelik dübel
- MAXICOAT

