

BD 138 / 100 (CX+DC100+CX+CX)

İÇ MEKAN KURU DUVAR SİSTEMLERİ BÖLME DUVAR TEK İSKELET ASİMETRİK KAT SİSTEMİ (2+1)

LOGO

MİMARLIK OFİSİNİN BİLGİLERİ

PROJE ADI:

DC - PROFİL

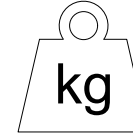
AKS
ARALIĞI

YÜKSEKLİK (h)

Yükseklik değerleri; bölme duvara etkiyen basınç 20 kgf/m² ve en fazla sehim h/360 alınarak, 12,5 mm beyaz COREX için yazılım programı ile hesaplanmıştır. (h: duvar yüksekliği)

SİSTEMİN ORTALAMA AĞIRLIĞI

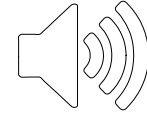
Değerler 12,5 mm beyaz COREX ve yeşil COREX için verilmiştir. Kırmızı COREX ve bordo COREX için sistem ağırlığına 7-10 kg/m² ilave edilmelidir. Ağırlığa mineral yün dahil değildir.



28 kg/m²

SİSTEMİN SES YALITIMI (Rw)

Insul yazılımı kullanılarak 12,5 mm beyaz COREX ile hesaplanmış bu değerler, laboratuvar testleri ile karşılaştırılarak oluşturulmuştur.



MİNERAL YÜNSÜZ 41 dB

MİNERAL YÜNLÜ 50 dB

TİPİ (mm) ET KALINLIĞI (mm)

AKS ARALIĞI

TEK C PROFİL [

ÇİFT C PROFİL] [

100	47	0,6	60	5,45	6,90
	47		40	5,85	7,40

60	5,45	6,90
40	5,85	7,40

5,45	6,90
5,85	7,40

6,90	7,40
7,40	

SİSTEMİN KARBON AYAK İZİ (kg.CO₂/m²)

SİSTEMİN YANGIN DAYANIMI

12,5 mm COREX için geçerli olan değerlerdir. EI60 kısaltması, TS EN 13501-1'e göre; E=Bütünlük ve I=Yalıtım cinsinden 60 dakika yangın dayanımını belirtmektedir.



Beyaz COREX

Yeşil COREX

Kırmızı COREX

Bordo COREX

Premium COREX

A1 COREX

A	H1 / H2	F	FH1 / FH2	DFH2IR	GM - F - R
Alçı levha	Su emme oranı azaltılmış alçı levha	Yangın dayanımı artırılmış alçı levha	Yangın dayanımı artırılmış ve su emme oranı azaltılmış alçı levha	Yüzey sertliği artırılmış alçı levha	A1 sınıfı yanmaz alçı levha
EI30	EI30	EI60	EI60	EI60	EI60

H1 / H2	F	FH1 / FH2	DFH2IR	GM - F - R
Su emme oranı azaltılmış alçı levha	Yangın dayanımı artırılmış alçı levha	Yangın dayanımı artırılmış ve su emme oranı azaltılmış alçı levha	Yüzey sertliği artırılmış alçı levha	A1 sınıfı yanmaz alçı levha
EI30	EI30	EI60	EI60	EI60

F	FH1 / FH2	DFH2IR	GM - F - R
Yangın dayanımı artırılmış alçı levha	Yangın dayanımı artırılmış ve su emme oranı azaltılmış alçı levha	Yüzey sertliği artırılmış alçı levha	A1 sınıfı yanmaz alçı levha
EI60	EI60	EI60	EI60

FH1 / FH2	DFH2IR	GM - F - R
Yangın dayanımı artırılmış ve su emme oranı azaltılmış alçı levha	Yüzey sertliği artırılmış alçı levha	A1 sınıfı yanmaz alçı levha
EI60	EI60	EI60

DFH2IR	GM - F - R
Yüzey sertliği artırılmış alçı levha	A1 sınıfı yanmaz alçı levha
EI60	EI60

GM - F - R
A1 sınıfı yanmaz alçı levha
EI60



safe4fire
by efectis

EPD
S-P-00796



TARİF

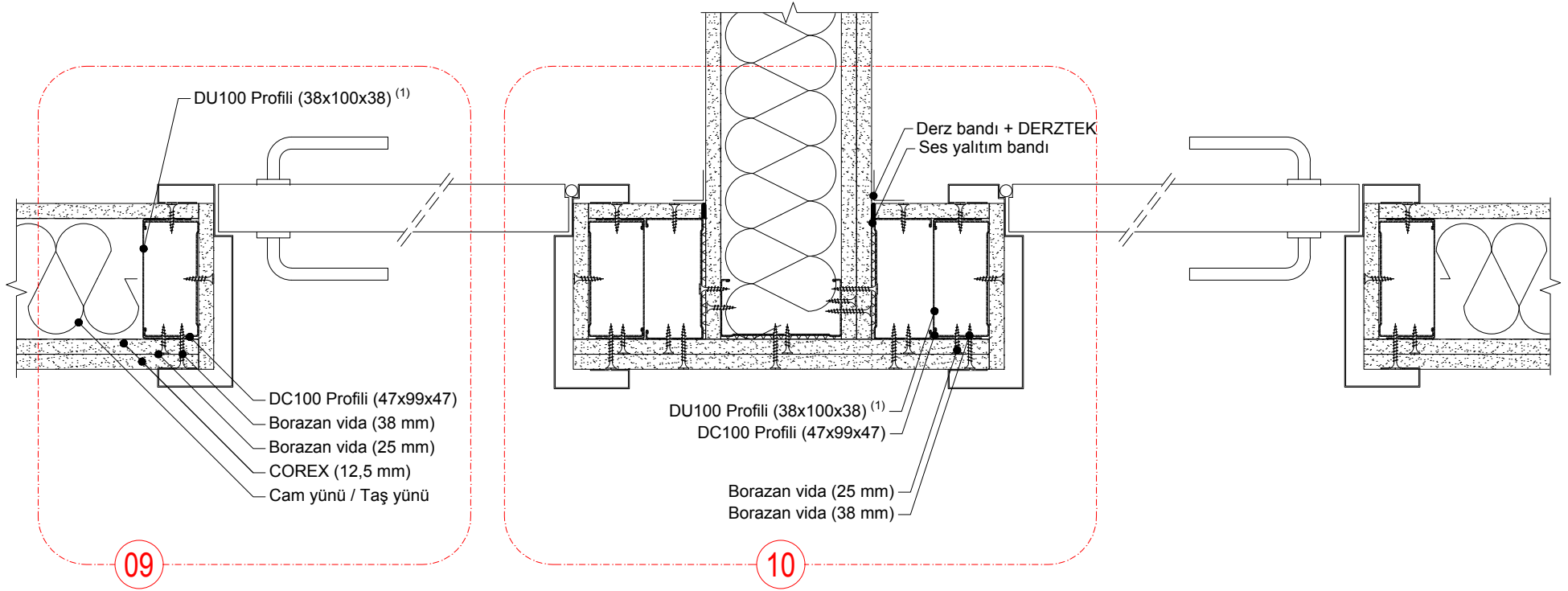
Projesine ve detay çizimlerine göre; TS EN 14195'e uygun galvanizli çelik sacdan COREX duvar U (DU100) ve COREX duvar C profillerinin (DC100) hazırlanması, DU100 ve yan duvarlara tutturulacak DC100 profillerinin altına ses yalıtım bandı yapıştırılması, DU100 profillerinin plastik dübel ve vida kullanılarak en fazla 60 cm aralıklarla taban ve tavana sabitlenmesi, DC100 profillerinin kat yüksekliğinden 1 cm kısa kesilmesi, DC100 profillerinin 60 cm (veya 40 cm) aralıklarla DU100 profillerinin arasına geçirilmesi, TS EN 520'ye uygun İK 12,5 mm COREX alçı levhaların DU100 ve DC100 profillerine; Çift kat COREX olan yüzeyde 25'lik borazan vida aralıkları en fazla 75 cm, 38'lik borazan vida aralıkları en fazla 30 cm olacak şekilde ve tek kat COREX olan yüzeyde 25'lik borazan vida aralıkları en fazla 30 cm olacak şekilde sabitlenmesi, DERZTEK derz dolgu alçısı ile 3 mm 'den fazla boşluklara ön dolgu yapılması, vida başlarının DERZTEK derz dolgu alçısıyla kapatılması, kendinden yapışkanlı cam elyaf derz bandının COREX ek yerlerine yapıştırılması, bant üzerine DERZTEK derz dolgu alçısı uygulanması suretiyle bölme duvar tamamlanır.

TARİH: 01.03.2017

ÖLÇEK: 1/5 & 1/2

REVİZYON: REV 01

FIRMAMIZ HERHANGİ BİR ÜRÜNÜ ÖNCEDEN HABER VERMEKSİZİN ÜRETİMDEN KALDIRILABİLİR VEYA YENİ BİR ÜRÜNÜ ÜRETİP EKLEYEBİLİR. ÜRÜN ÖZELLİKLERİNİ VE SİSTEM PERFORMANSLARININ UYGULAMAYA İLİŞKİN YÖNTEMLERİNİ GEREKLİ GÖRDÜĞÜ DURUMLARDA DEĞİŞTİRME HAKKINI SAKLI TUTAR. DEĞİŞİKLİKLERİN İZLENMESİ KULLANICILARIN YETKİ VE SORUMLULUĞUNDADIR.



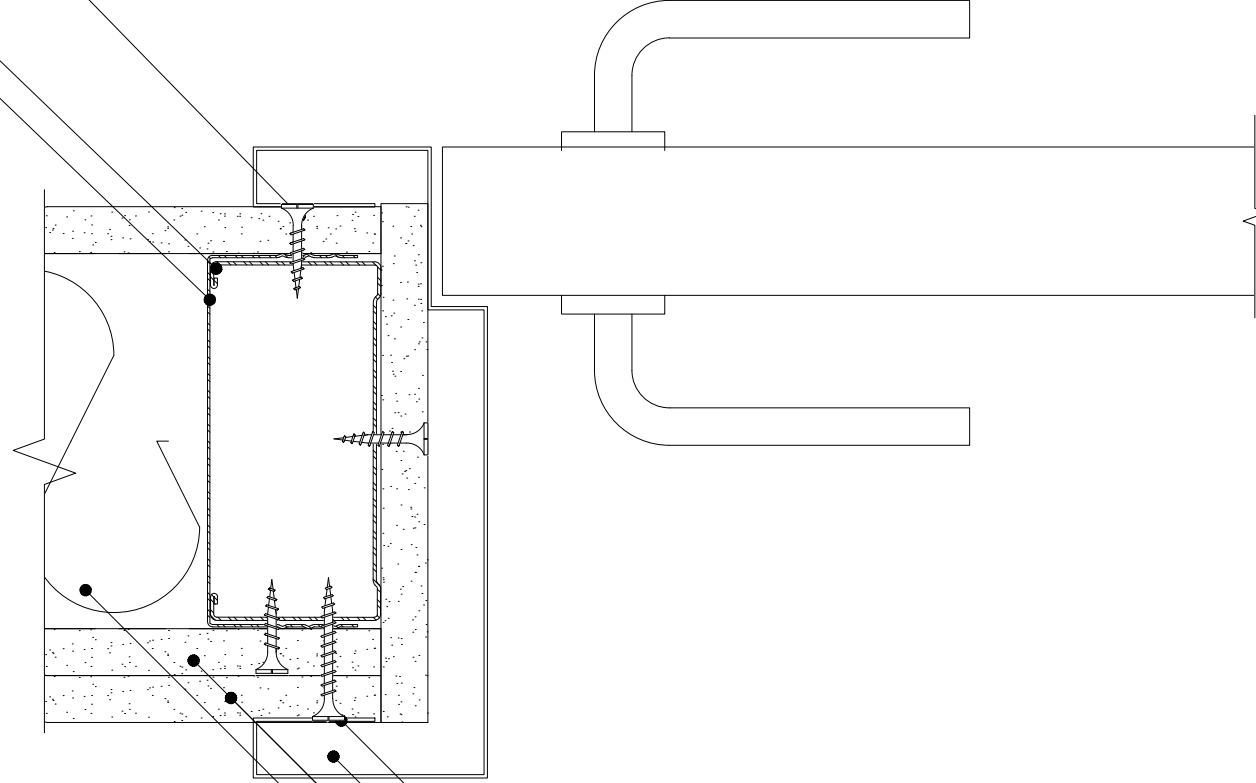
1. Kapı darbelerinden korumak amacıyla DU profil, DC Profili kaplayacak şekilde yerleştirilmelidir.

09

Borazan vida (25 mm)

DC100 Profili (47x99x47)

DU100 Profili (38x100x38)



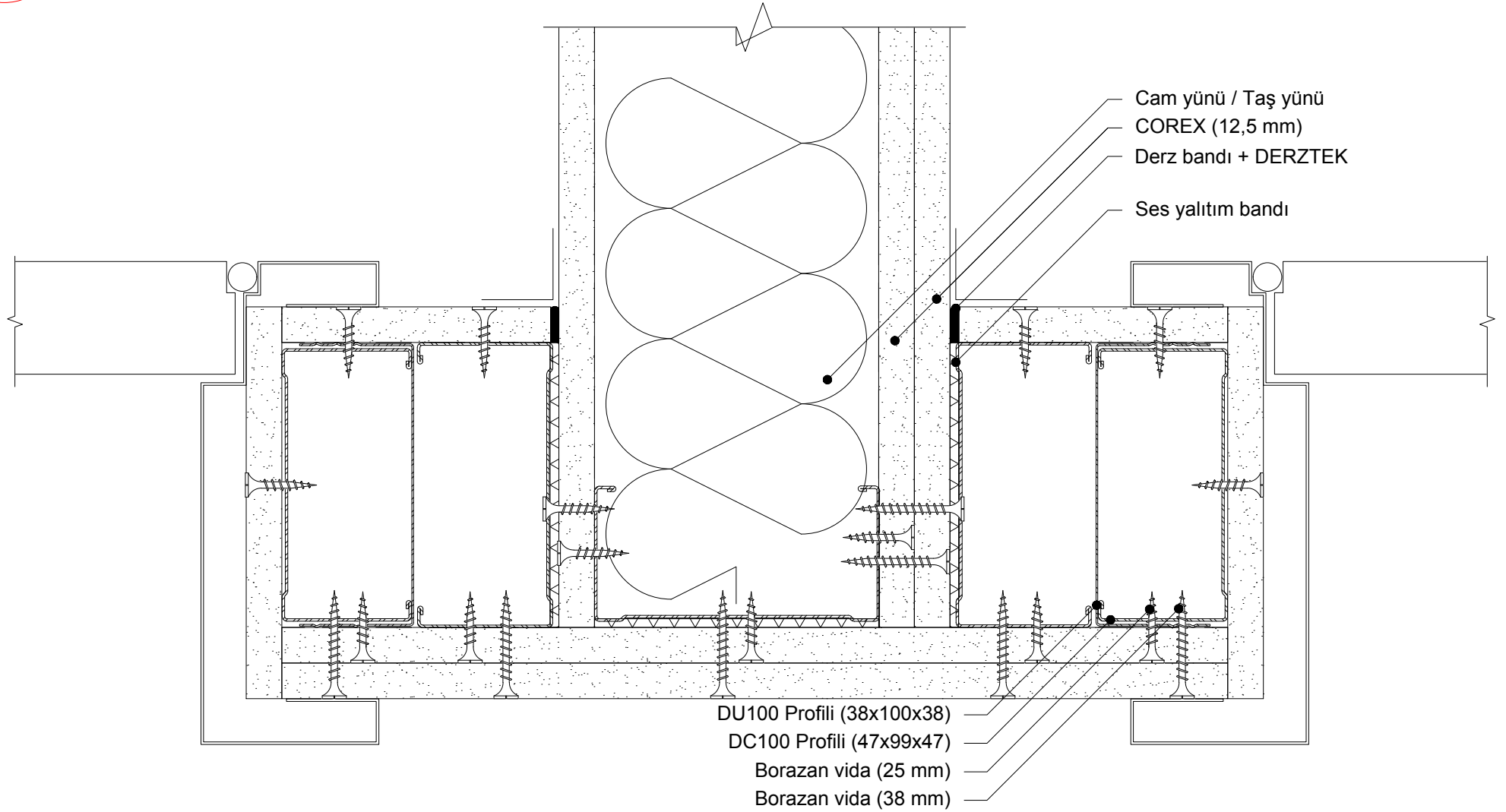
Borazan vida (38 mm)

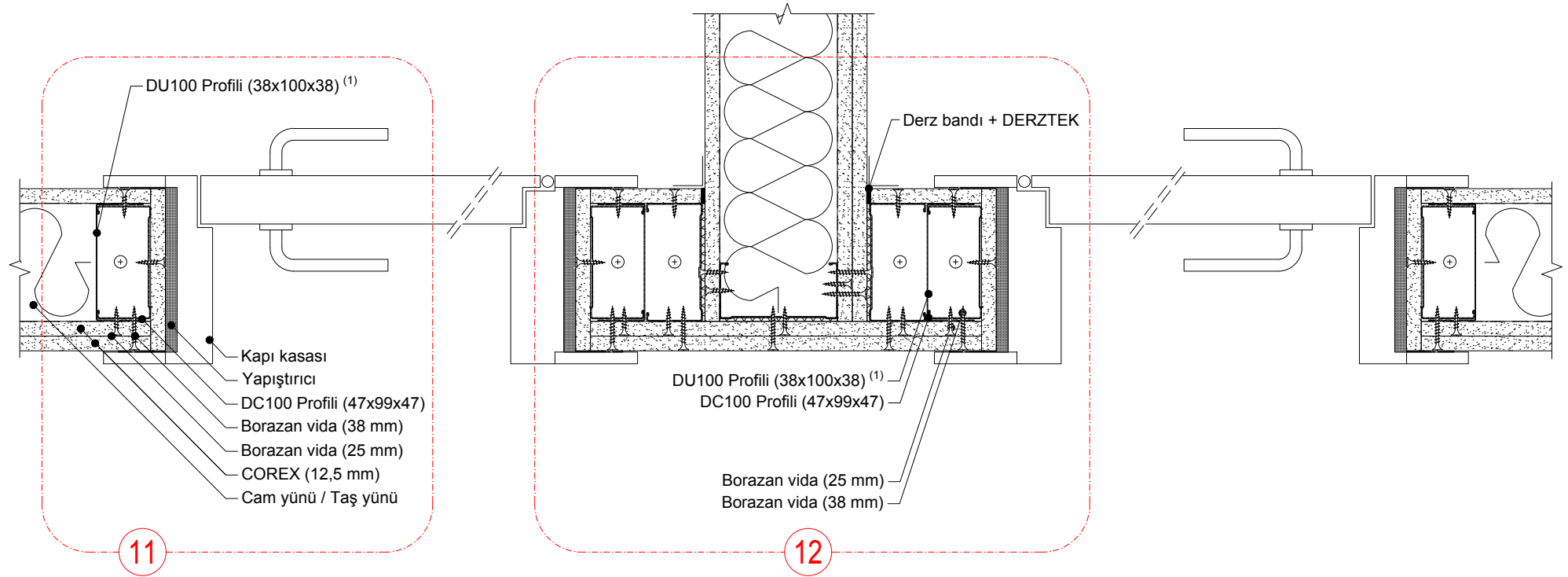
Kapı Kasası

COREX (12,5 mm)

Cam yünü / Taş yünü

10





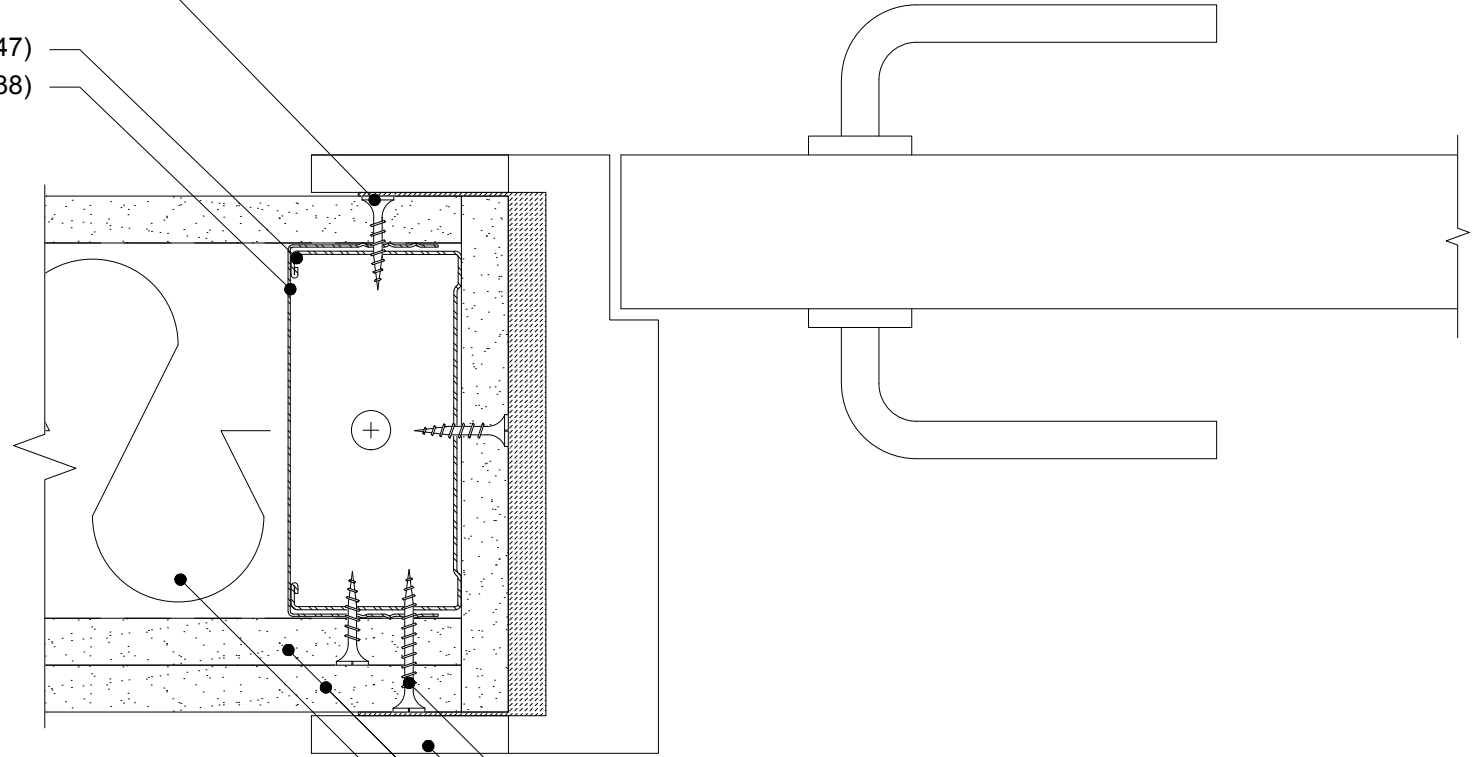
1. Kapı darbelerinden korumak amacıyla DU profil, DC Profili kaplayacak şekilde yerleştirilmelidir.

11

Borazan vida (25 mm)

DC100 Profili (47x99x47)

DU100 Profili (38x100x38)



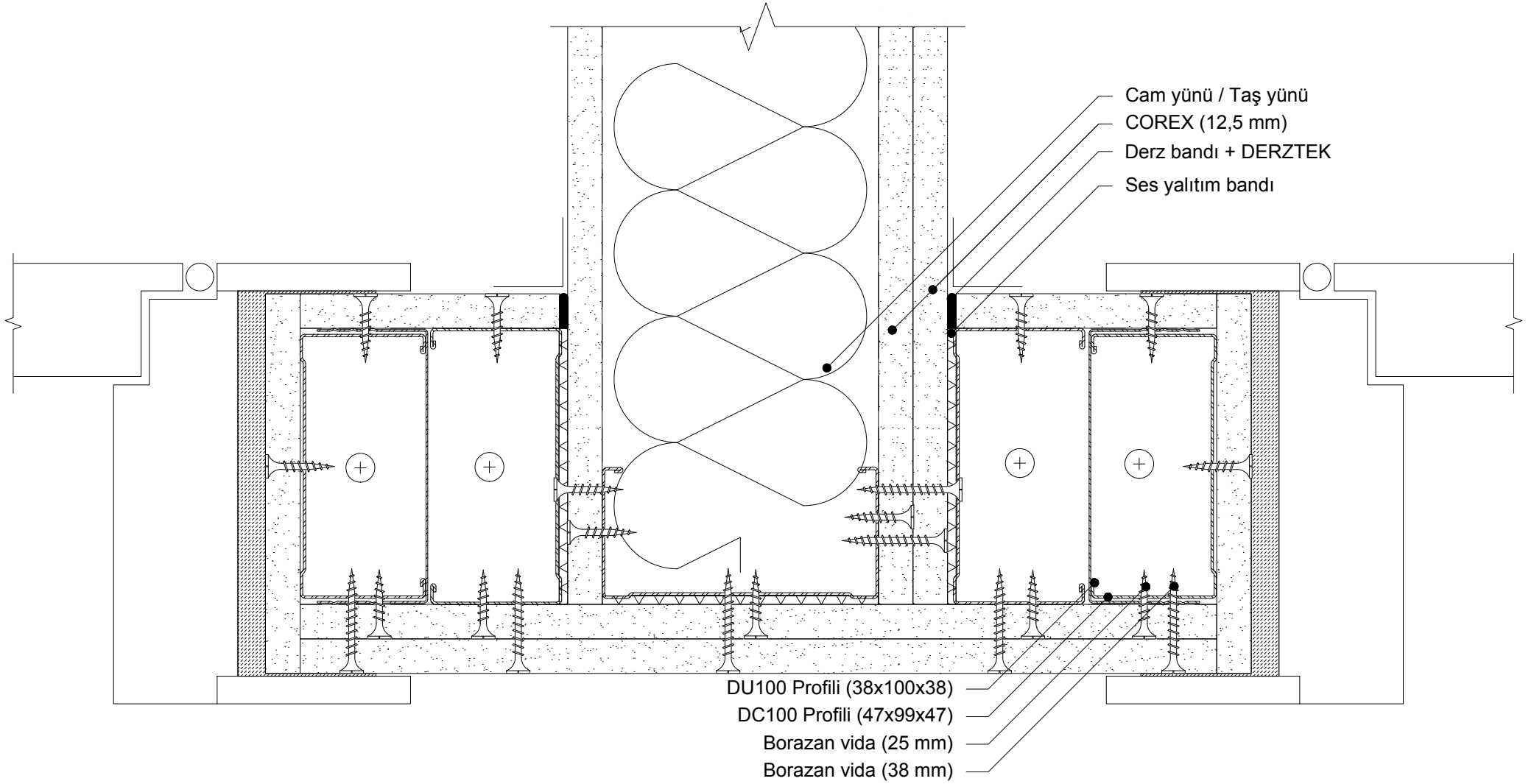
Borazan vida (38 mm)

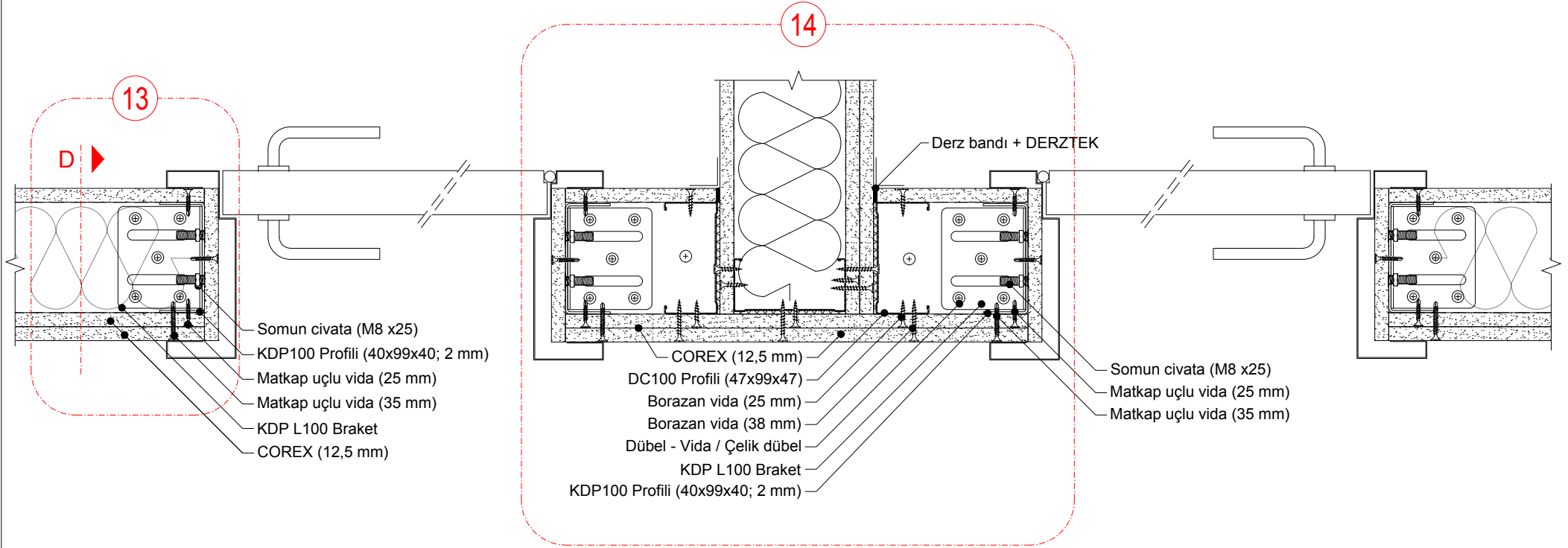
Kapı Kasası

COREX (12,5 mm)

Cam yünü / Taş yünü

12





Somun civata (M8 x25)
 KDP100 Profili (40x99x40; 2 mm)
 Matkap uçlu vida (25 mm)
 Matkap uçlu vida (35 mm)
 KDP L100 Braket
 COREX (12,5 mm)

COREX (12,5 mm)
 DC100 Profili (47x99x47)
 Borazan vida (25 mm)
 Borazan vida (38 mm)
 Dübel - Vida / Çelik dübel
 KDP L100 Braket
 KDP100 Profili (40x99x40; 2 mm)

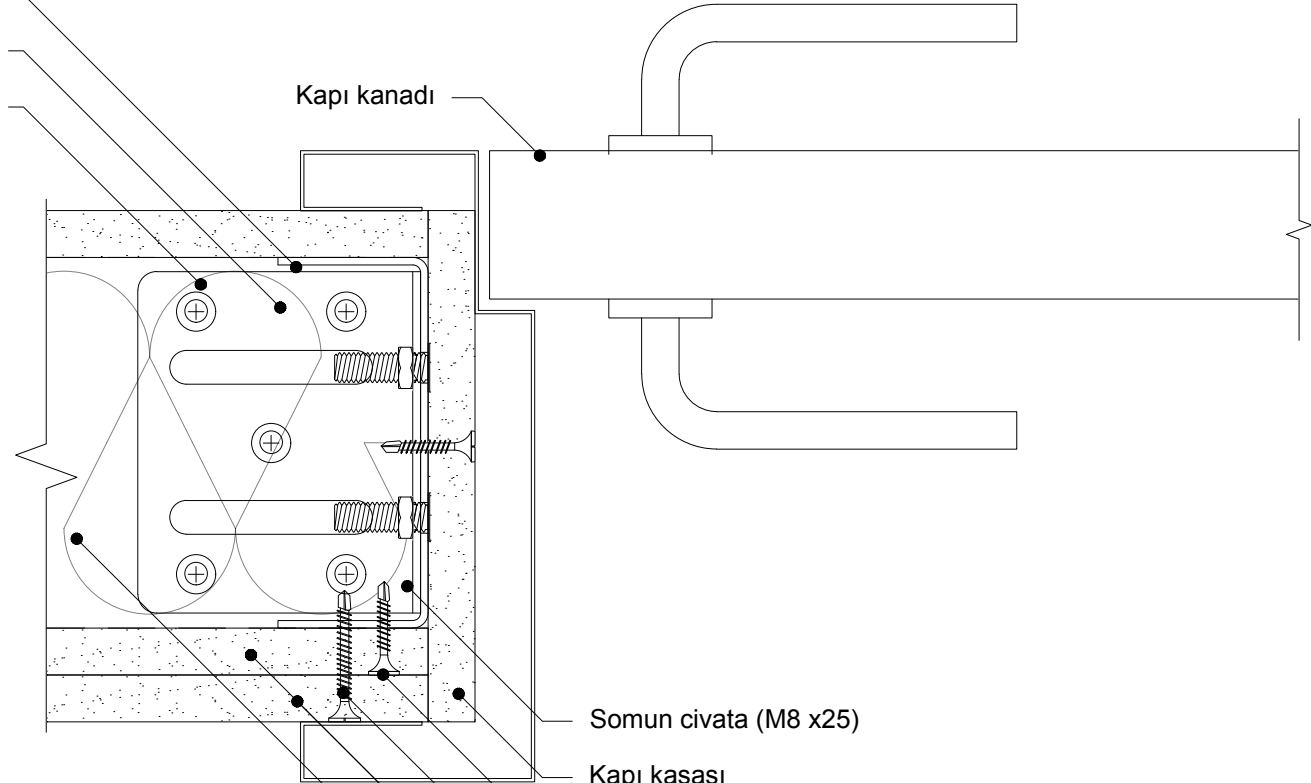
Somun civata (M8 x25)
 Matkap uçlu vida (25 mm)
 Matkap uçlu vida (35 mm)

KDP100 Profili (40x99x40; 2 mm)

KDP L100 Braket

Dübel - Vida / Çelik dübel

Kapı kanadı



Somun civata (M8 x25)

Kapı kasası

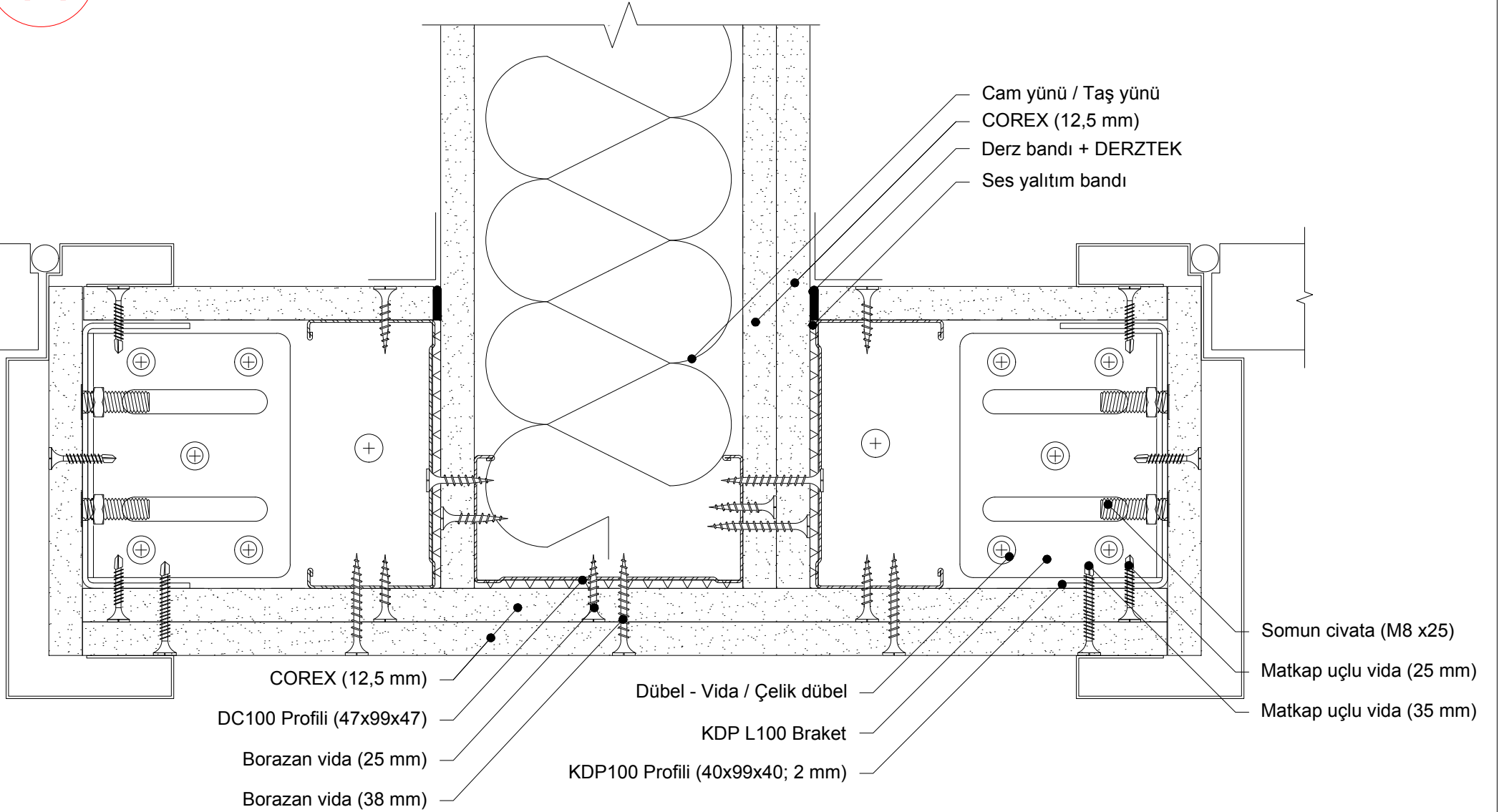
Matkap uçlu vida (25 mm)

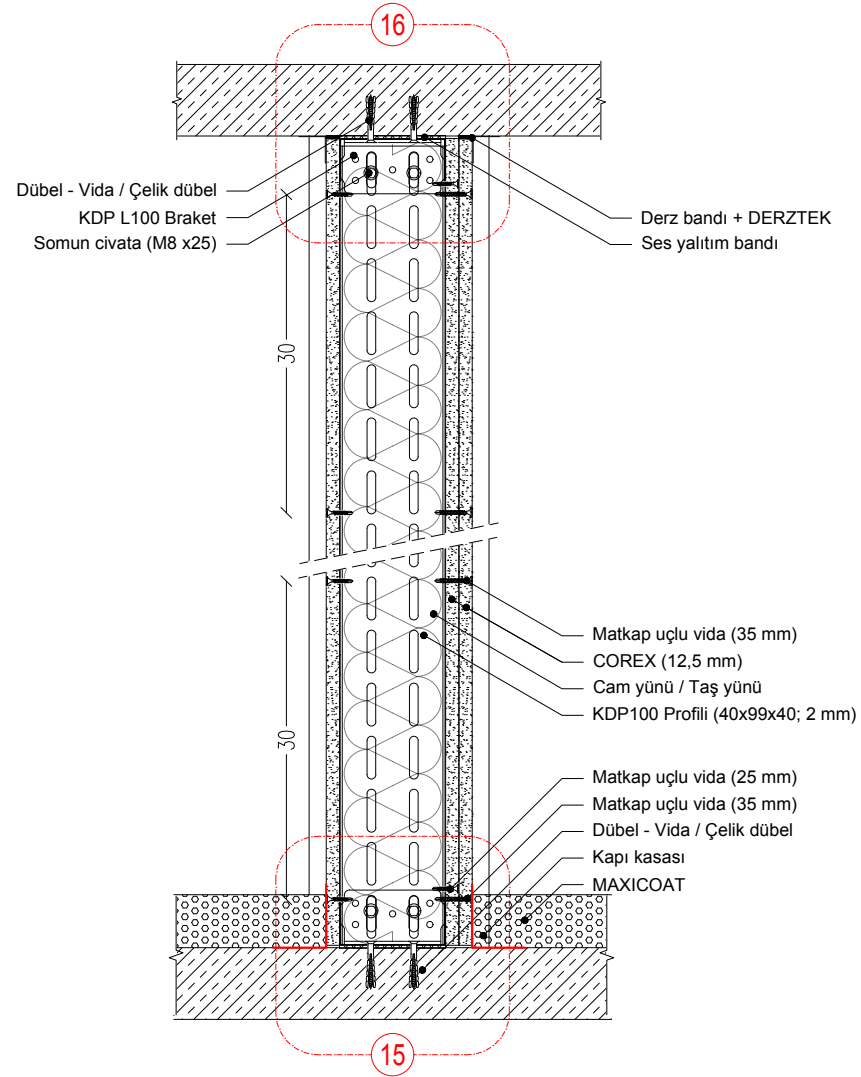
Matkap uçlu vida (35 mm)

COREX (12,5 mm)

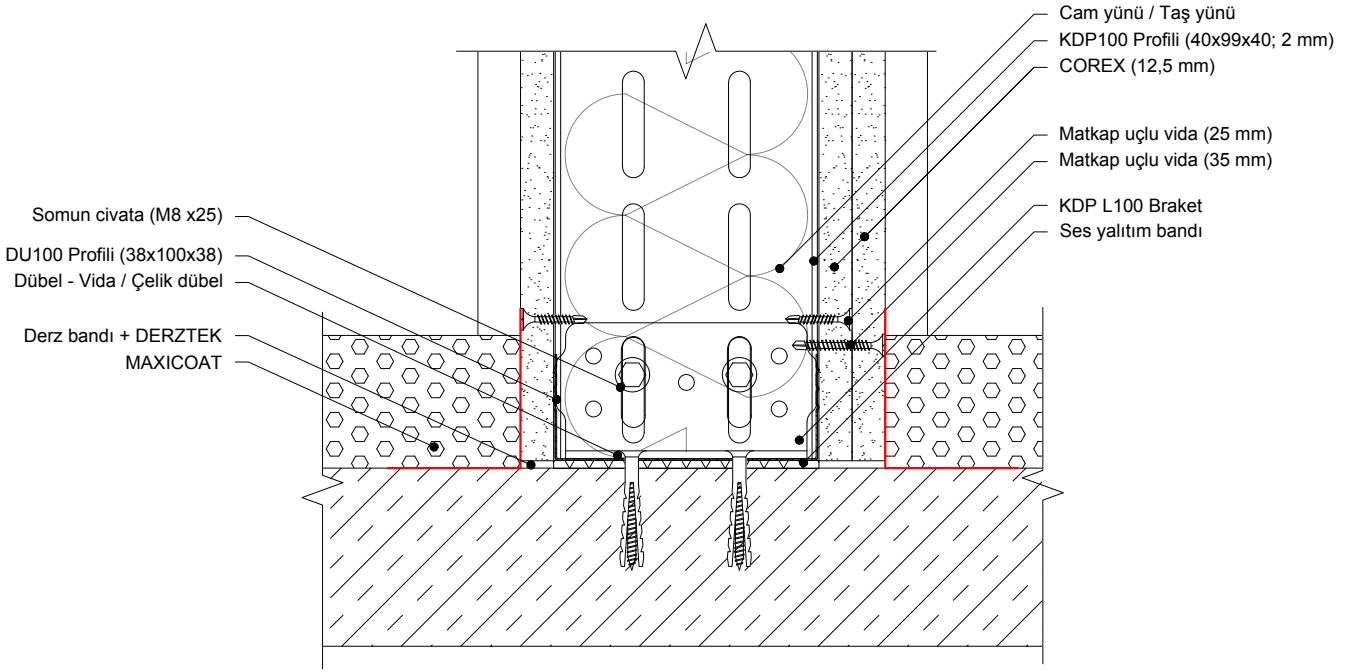
Cam yünü / Taş yünü

14





15



16

