

BD 100 / 50 (CX+CX+DC50+CX+CX)

İÇ MEKAN KURU DUVAR SİSTEMLERİ BÖLME DUVAR TEK İSKELET SİSTEM

LOGO

MİMARLIK OFİSİNİN BİLGİLERİ

PROJE ADI:

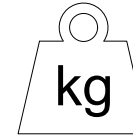
DC - PROFİL

AKS

YÜKSEKLİK (h)

Yükseklik değerleri; bölme duvara etkiyen basınç 20 kgf/m² ve en fazla sehim h/360 alınarak, 12,5 mm beyaz COREX için yazılım programı ile hesaplanmıştır. (h:duvar yüksekliği)

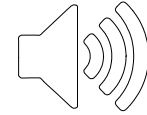
SİSTEMİN ORTALAMA AĞIRLIĞI
Değerler 12,5 mm beyaz COREX ve yeşil COREX için verilmiştir. Kırmızı COREX ve bordo COREX için sistem ağırlığına 9 kg/m² ilave edilmelidir. Ağırlıklara mineral yün dahil değildir.



35 kg/m²

SİSTEMİN SES YALITIMI (Rw)

Insul yazılımı kullanılarak 12,5 mm beyaz COREX ile hesaplanmış bu değerler, laboratuvar testleri ile karşılaştırılarak oluşturulmuştur.



MİNERAL YÜNSÜZ 42 dB

MİNERAL YÜNLÜ 51 dB

TİPİ (mm)

ET KALINLIĞI (mm)

ARALIĞI

TEK C PROFİL [

ÇİFT C PROFİL] [

50	0,5	60	3,85	4,85
47	0,6	40	4,00	5,05
47	0,6	60	3,90	4,95
47	0,6	40	4,10	5,15

60	3,85	4,85
40	4,00	5,05
60	3,90	4,95
40	4,10	5,15

SİSTEMİN KARBON AYAK İZİ (kg.CO₂/m²)

SİSTEMİN YANGIN DAYANIMI

12,5 mm COREX için geçerli olan değerlerdir. EI60 kısaltması, TS EN 13501-1'e göre; E=Bütünlük ve I=Yalıtım cinsinden 60 dakika yangın dayanımını belirtmektedir.



Beyaz COREX

Yeşil COREX

Kırmızı COREX

Bordo COREX

Premium COREX

A1 COREX

A

H1 / H2

F

FH1 / FH2

DFH2IR

GM - F - R

Alçı levha

Su emme oranı azaltılmış alçı levha

Yangın dayanımı artırılmış alçı levha

Yangın dayanımı artırılmış ve su emme oranı azaltılmış alçı levha

Yüzey sertliği artırılmış alçı levha

A1 sınıfı yanmaz alçı levha

EI60

EI60

EI120

EI120

EI120

EI120



safe4fire
by efectis

EPD
S-P-00796



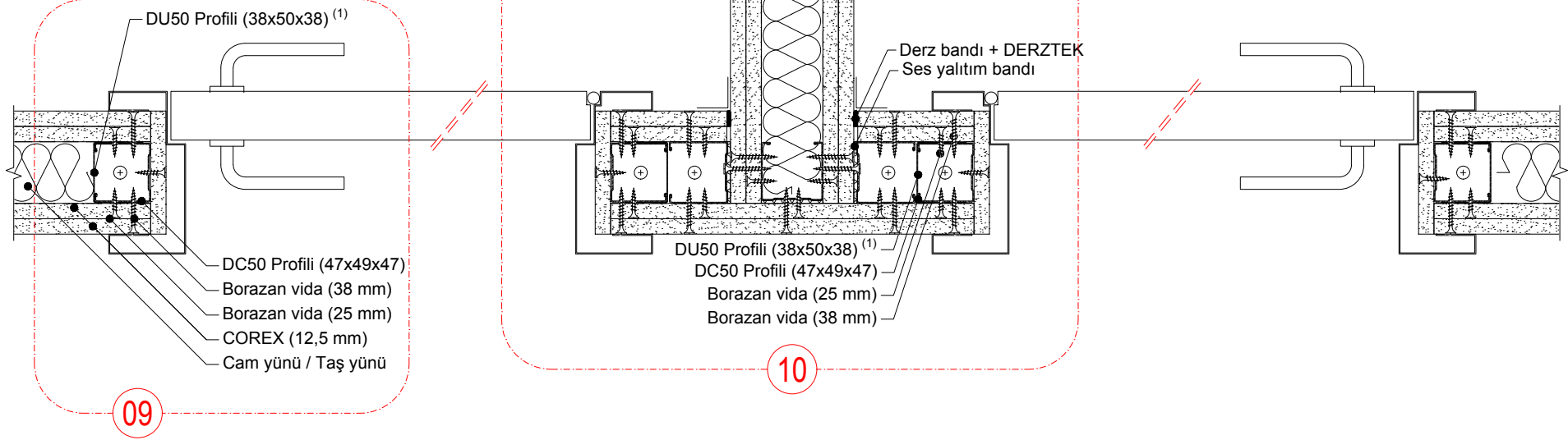
TARİF

Projesine ve detay çizimlerine göre; TS EN 14195'e uygun galvanizli çelik sacdan COREX duvar U (DU50) ve COREX duvar C profillerinin (DC50) hazırlanması, DU50 ve yan duvarlara tutturulacak DC50 profillerinin altına ses yalıtım bandı yapıştırılması, DU50 profillerinin plastik dübel ve vida kullanılarak en fazla 60 cm aralıklarla taban ve tavana sabitlenmesi, DC50 profillerinin kat yüksekliğinden 1 cm kısa kesilmesi, DC50 profillerinin 60 cm (veya 40 cm) aralıklarla DU50 profillerinin arasına geçirilmesi, TS EN 520'ye uygun İK 12,5 mm COREX alçı levhaların DU50 ve DC50 profillerine ilk kat 25 mm'lik borazan vidalarla en fazla 75 cm aralıklarla; ikinci kat COREX'in 38 mm'lik borazan vidalarla en fazla 30 aralıklarla sabitlenmesi, DERZTEK derz dolgu alçısı ile 3 mm 'den fazla boşluklara ön dolgu yapılması, vida başlarının DERZTEK derz dolgu alçısıyla kapatılması, kendinden yapışkanlı cam elyaf derz bandının COREX ek yerlerine yapıştırılması, bant üzerine DERZTEK derz dolgu alçısı uygulanması suretiyle bölme duvar tamamlanır.

TARİH: 16.02.2018

ÖLÇEK: 1/5 & 1/2

REVİZYON: REV 01

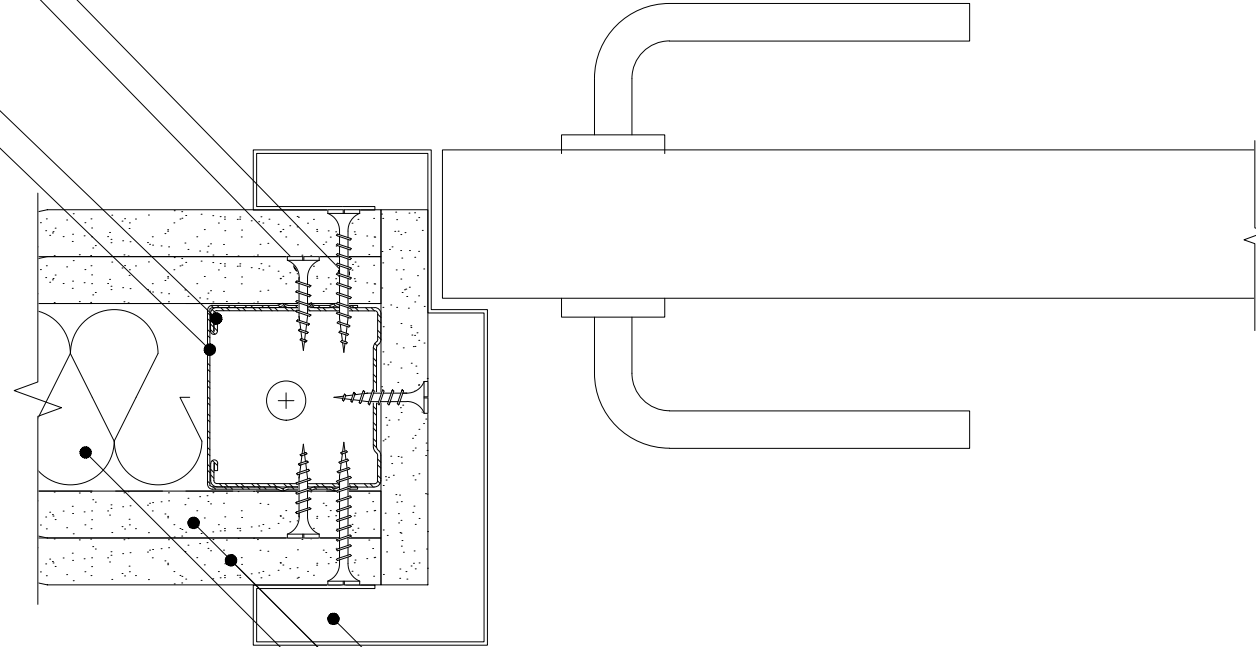


1. Kapı darbelerinden korumak amacıyla DU profil, DC Profili kaplayacak şekilde yerleştirilmelidir.

09

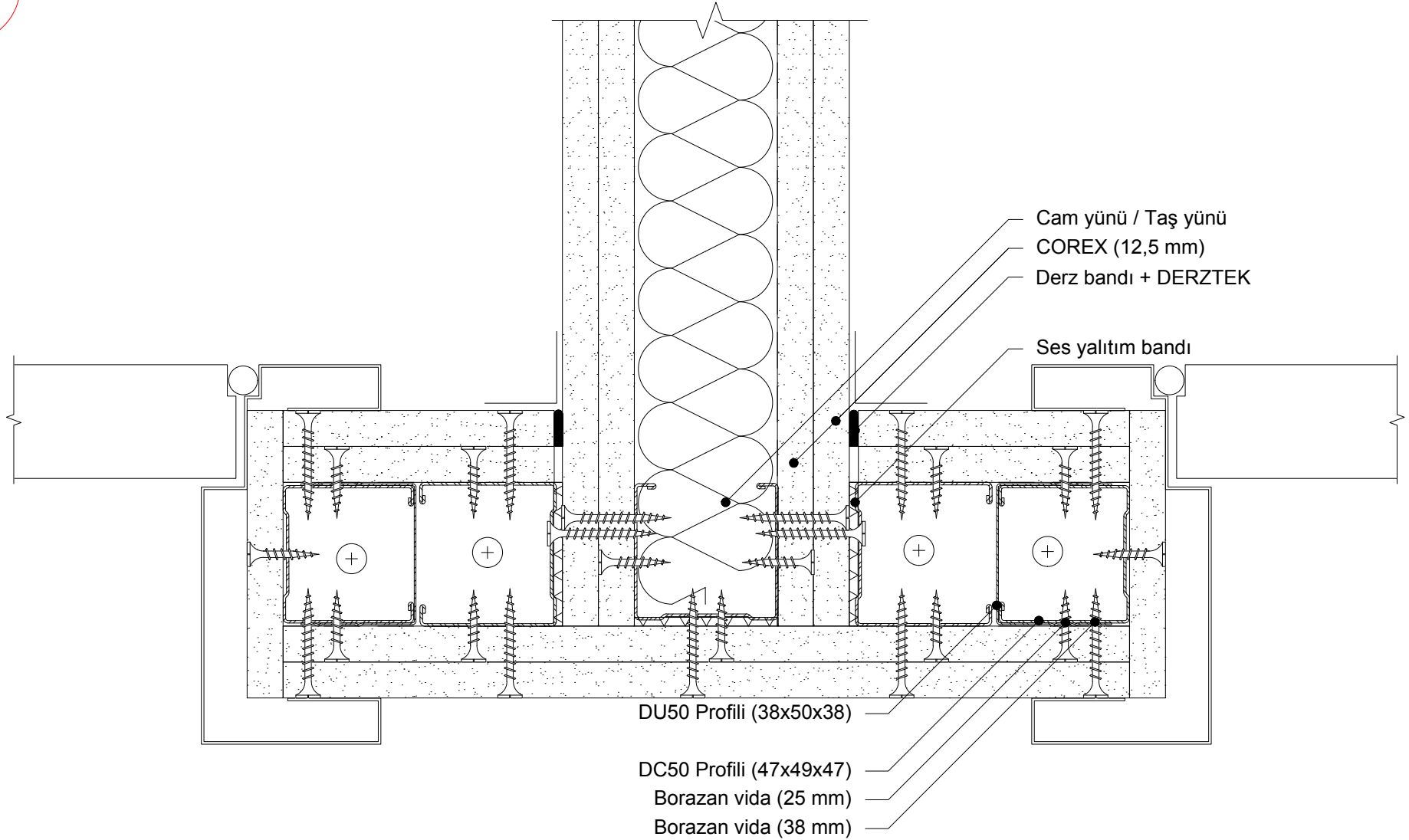
Borazan vida (38 mm)
Borazan vida (25 mm)

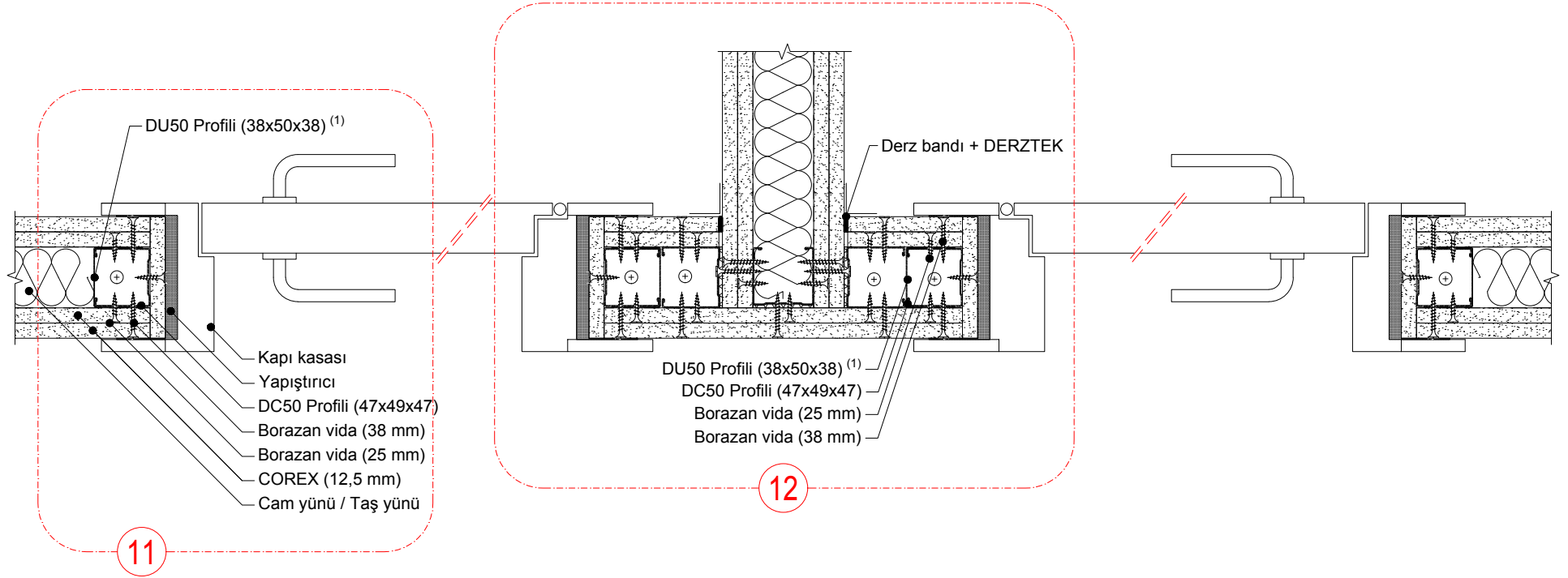
DC50 Profili (47x49x47)
DU50 Profili (38x50x38)



Kapı Kasası
COREX (12,5 mm)
Cam yünü / Taş yünü

10





1. Kapı darbelerinden korumak amacıyla DU profil, DC Profili kaplayacak şekilde yerleştirilmelidir.

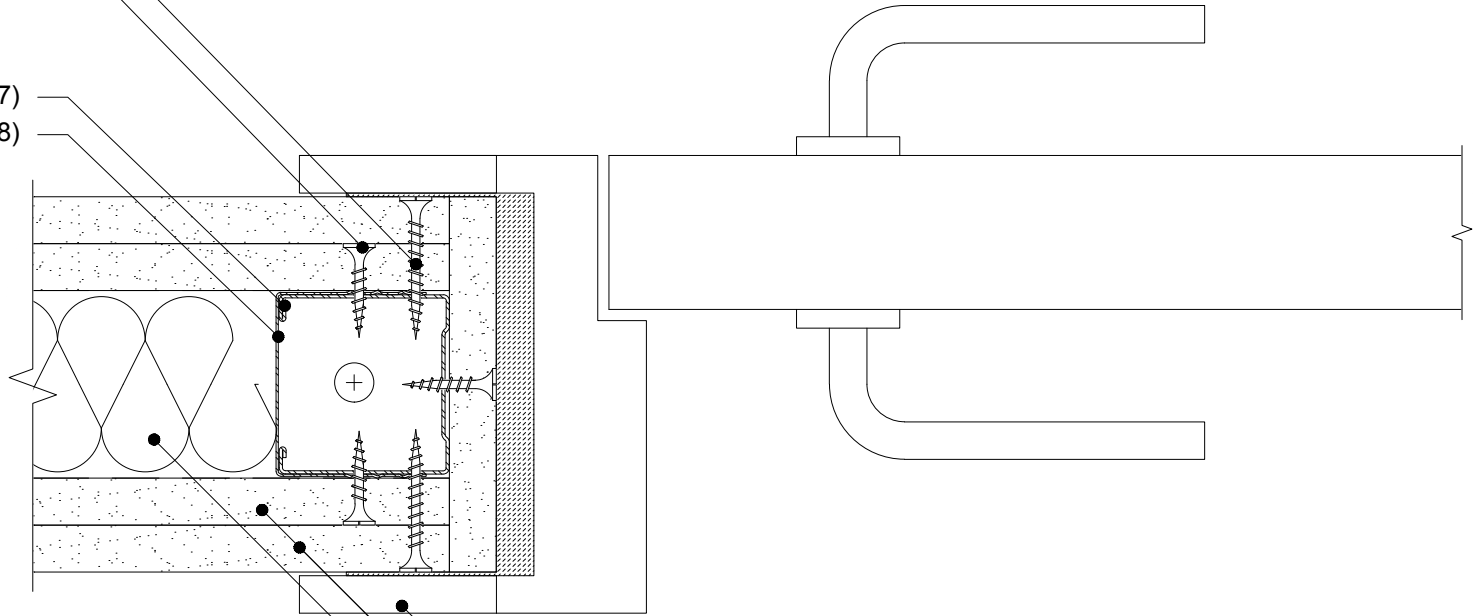
11

Borazan vida (25 mm)

Borazan vida (25 mm)

DC50 Profili (47x49x47)

DU50 Profili (38x50x38)

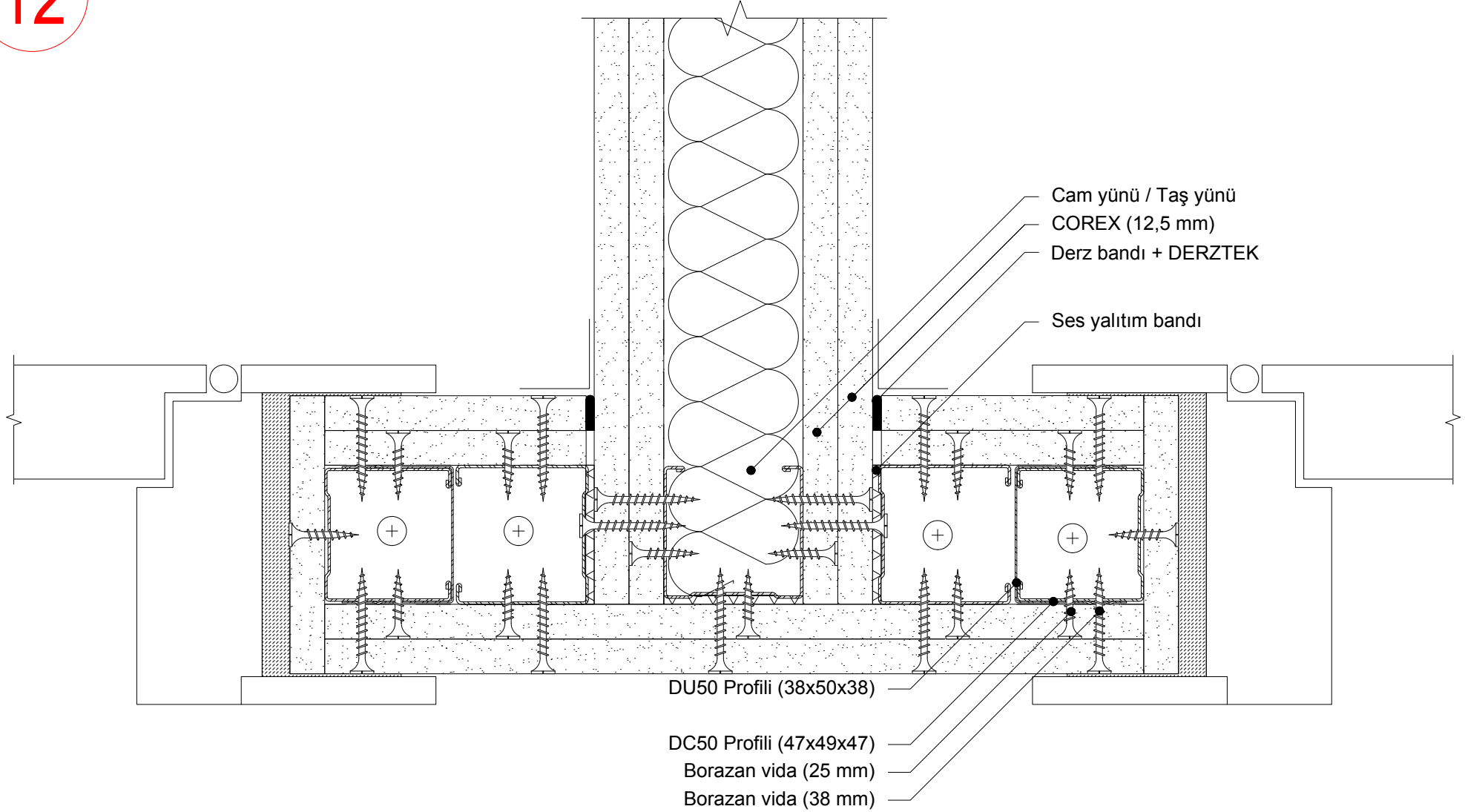


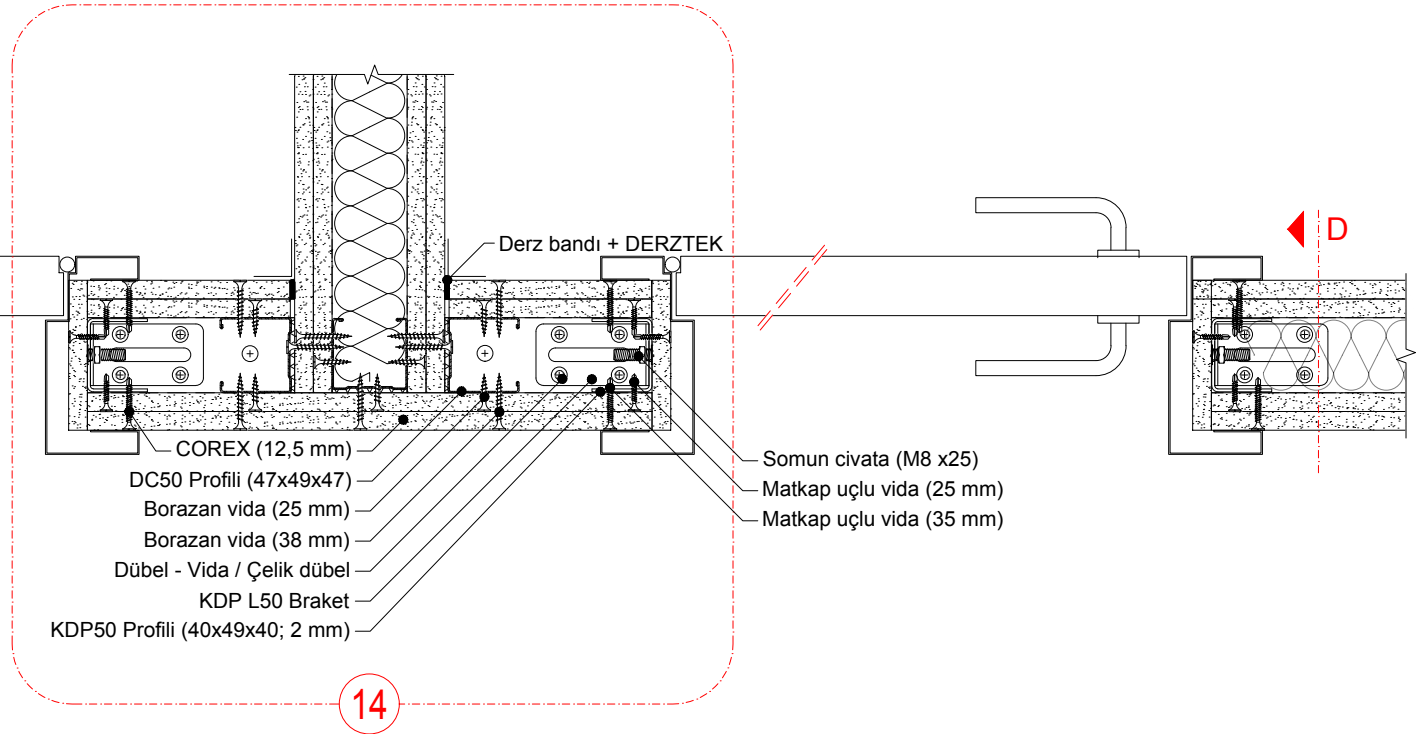
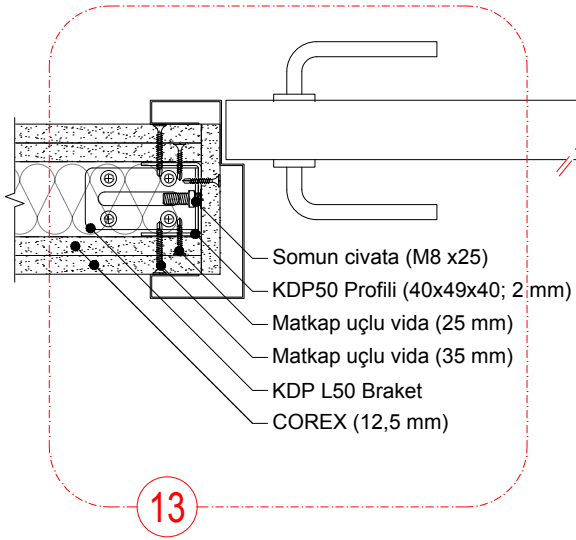
Kapı Kasası

COREX (12,5 mm)

Cam yünü / Taş yünü

12



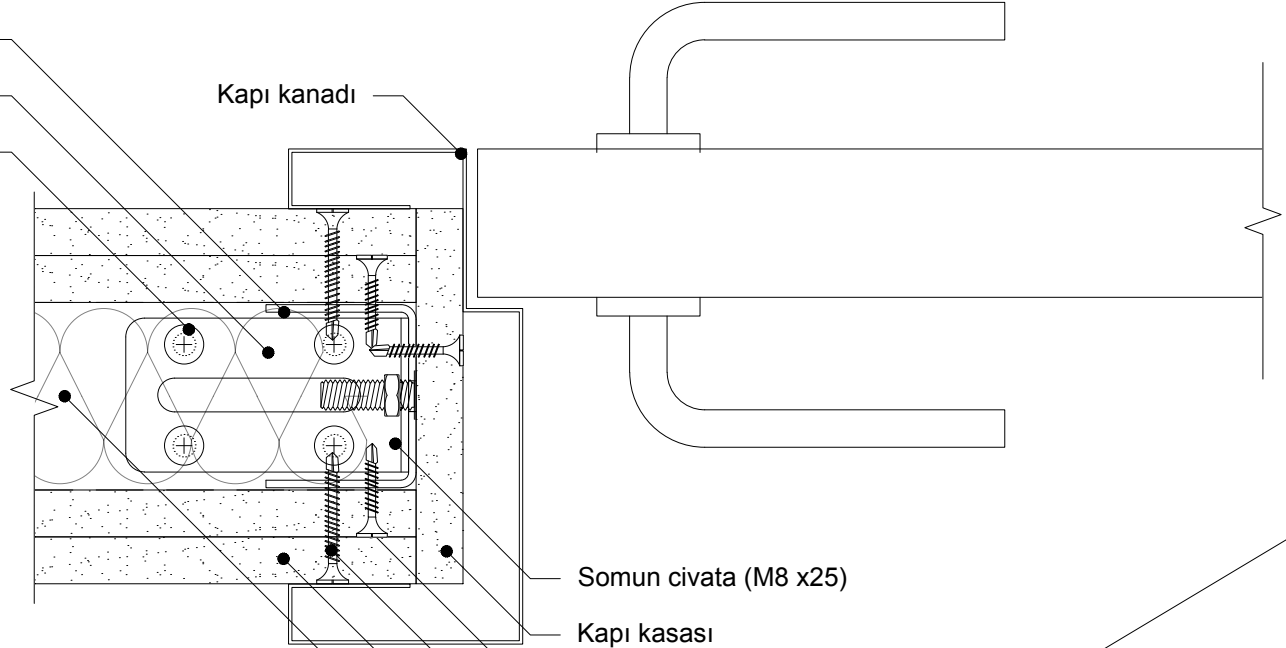


KDP50 Profili (40x49x40; 2 mm)

KDP L50 Braket

Dübel - Vida / Çelik dübel

Kapı kanadı



Somun civata (M8 x25)

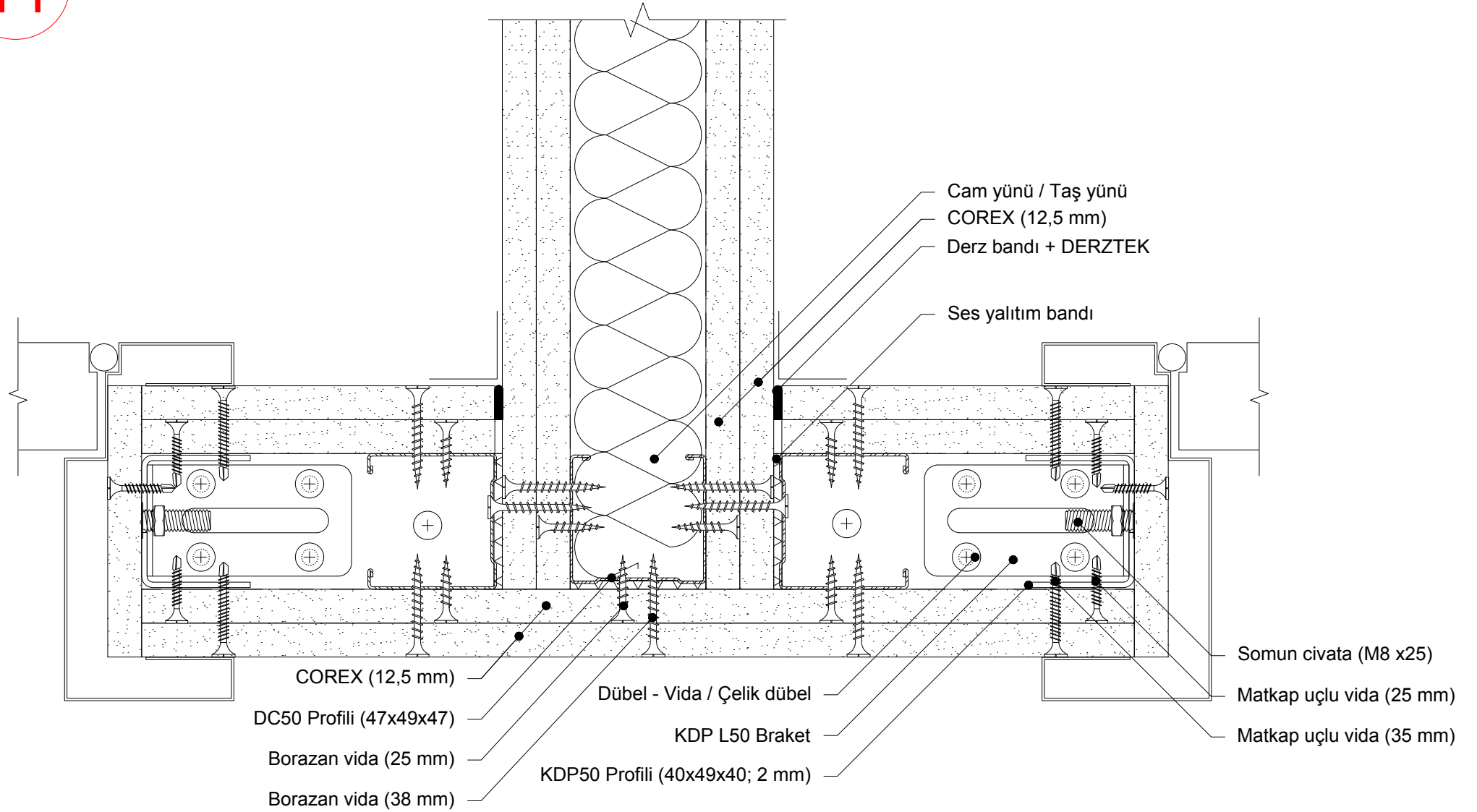
Kapı kasası

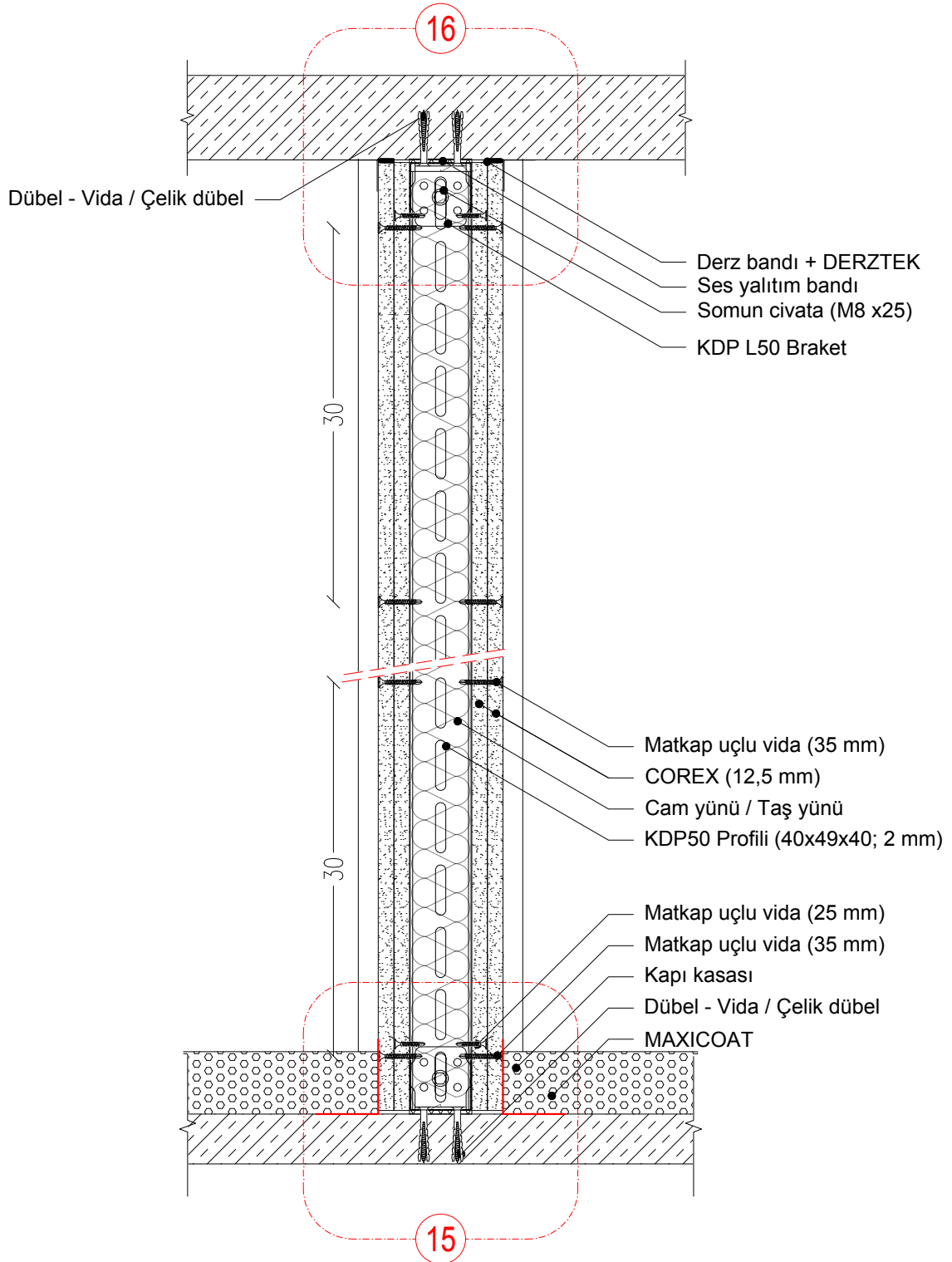
Matkap uçlu vida (25 mm)

Matkap uçlu vida (35 mm)

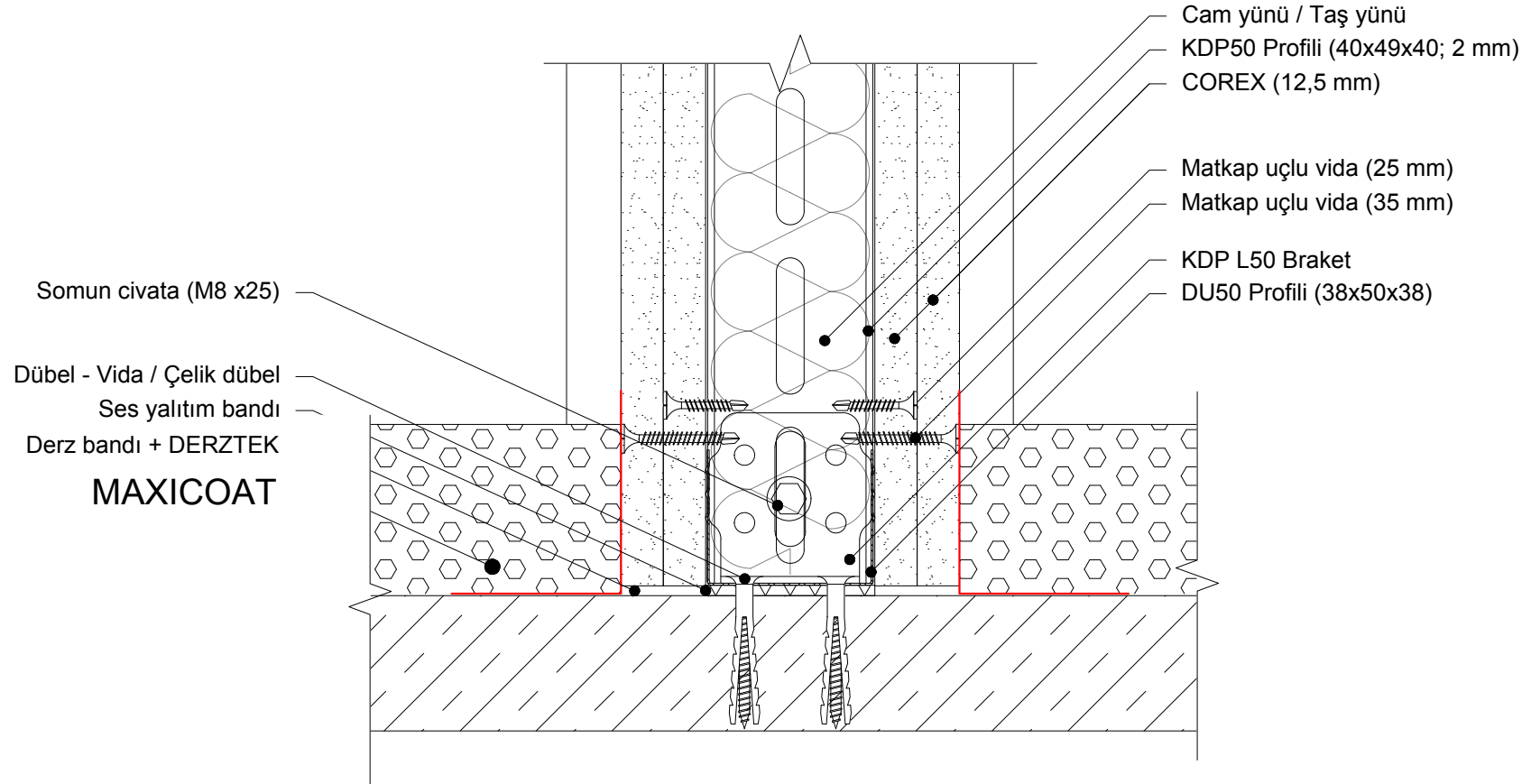
COREX (12,5 mm)

Cam yünü / Taş yünü





15



16

