

BD 150 / 100 (CX+CX+DC100+CX+CX)

İÇ MEKAN KURU DUVAR SİSTEMLERİ BÖLME DUVAR TEK İSKELET SİSTEMİ

LOGO

MİMARLIK OFİSİNİN BİLGİLERİ

PROJE ADI:

DC - PROFİL

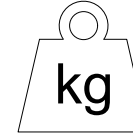
AKS

YÜKSEKLİK (h)

Yükseklik değerleri; bölme duvara etkiyen basınç 20 kgf/m² ve en fazla sehim h/360 alınarak, 12,5 mm beyaz COREX için yazılım programı ile hesaplanmıştır. (h:duvar yüksekliği)

SİSTEMİN ORTALAMA AĞIRLIĞI

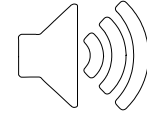
Değerler 12,5 mm beyaz COREX ve yeşil COREX için verilmiştir. Kırmızı COREX ve bordo COREX için sistem ağırlığına 9 kg/m² ilave edilmelidir. Ağırlığa mineral yün dahil değildir.



36 kg/m²

SİSTEMİN SES YALITIMI (Rw)

Insul yazılımı kullanılarak 12,5 mm beyaz COREX ile hesaplanmış bu değerler, laboratuvar testleri ile karşılaştırılarak oluşturulmuştur.



MİNERAL YÜNSÜZ 45 dB

MİNERAL YÜNLÜ 54 dB

TİPİ (mm) ET KALINLIĞI (mm)

ARALIĞI

TEK C PROFİL [

ÇİFT C PROFİL] [

100	47	0,6	60	5,80	7,35
	47		40	6,15	7,80

60	5,80	7,35
40	6,15	7,80

5,80	7,35
6,15	7,80

7,35	7,80
7,80	

SİSTEMİN KARBON AYAK İZİ (kg.CO₂/m²)



18,46

Düşük Karbon Salımı

SİSTEMİN YANGIN DAYANIMI

12,5 mm COREX için geçerli olan değerlerdir. EI60 kısaltması, TS EN 13501-1'e göre; E=Bütünlük ve I=Yalıtım cinsinden 60 dakika yangın dayanımını belirtmektedir.



Beyaz COREX	Yeşil COREX	Kırmızı COREX	Bordo COREX	Premium COREX	A1 COREX
A	H1 - H2	F	FH1 - FH2	DFH2IR	GM - F - R
Alçı levha	Su emme oranı azaltılmış alçı levha	Yangın dayanımı artırılmış alçı levha	Yangın dayanımı artırılmış ve su emme oranı azaltılmış alçı levha	Yüzey sertliği artırılmış alçı levha	A1 sınıfı yanmaz alçı levha
EI60	EI60	EI120	EI120	EI120	EI120



safe4fire
by efectis

EPD

S-P-00796



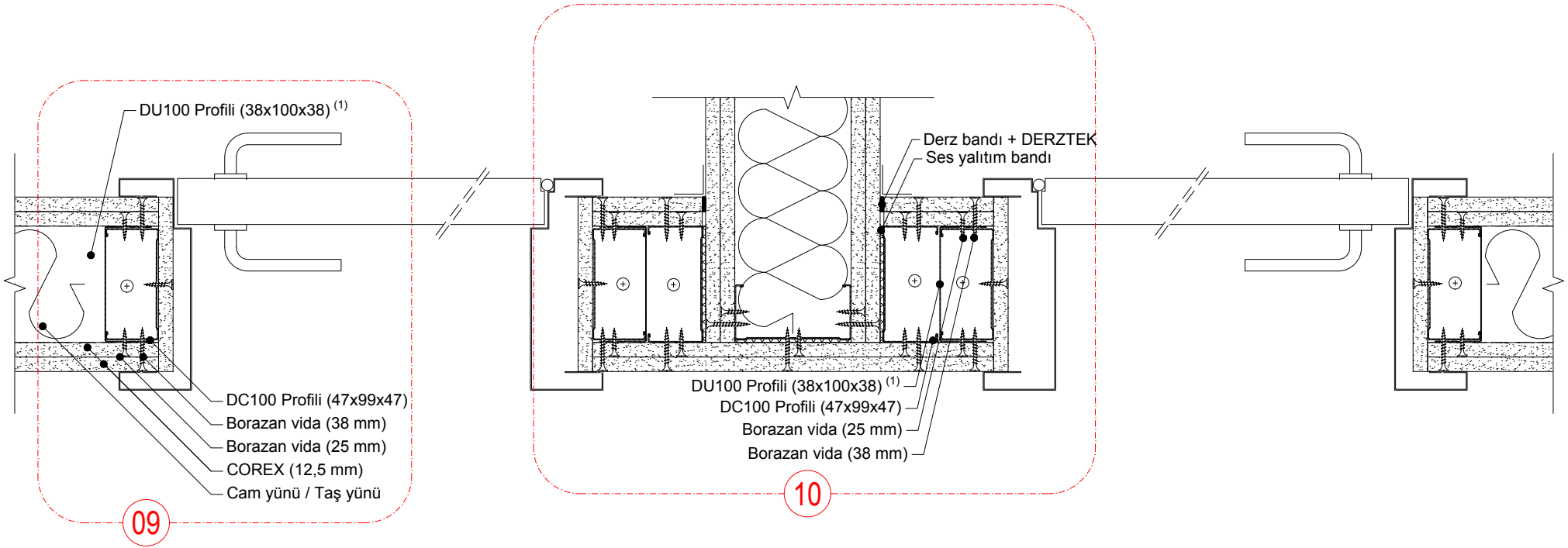
TARİF

Projesine ve detay çizimlerine göre; TS EN 14195'e uygun galvanizli çelik sacdan COREX duvar U (DU100) ve COREX duvar C profillerinin (DC100) hazırlanması, DU100 ve yan duvarlara tutturulacak DC100 profillerinin altına ses yalıtım bandı yapıştırılması, DU100 profillerinin plastik dübel ve vida kullanılarak en fazla 60 cm aralıklarla taban ve tavana sabitlenmesi, DC100 profillerinin kat yüksekliğinden 1 cm kısa kesilmesi, DC100 profillerinin 60 cm (veya 40 cm) aralıklarla DU100 profillerinin arasına geçirilmesi, TS EN 520'ye uygun İK 12,5 mm COREX alçı levhaların DU100 ve DC100 profillerine ilk kat 25 mm'lik borazan vidalarla en fazla 75; ikinci kat COREX'in 38 mm'lik borazan vidalarla en fazla 30 cm aralıklarla sabitlenmesi, DERZTEK derz dolgu alçısı ile 3 mm 'den fazla boşluklara ön dolgu yapılması, vida başlarının DERZTEK derz dolgu alçısıyla kapatılması, kendinden yapışkanlı cam elyaf derz bandının COREX ek yerlerine yapıştırılması, bant üzerine DERZTEK derz dolgu alçısı uygulanması suretiyle bölme duvar tamamlanır.

TARİH: 23.02.2018

ÖLÇEK: 1/5 & 1/2

REVİZYON: REV 01

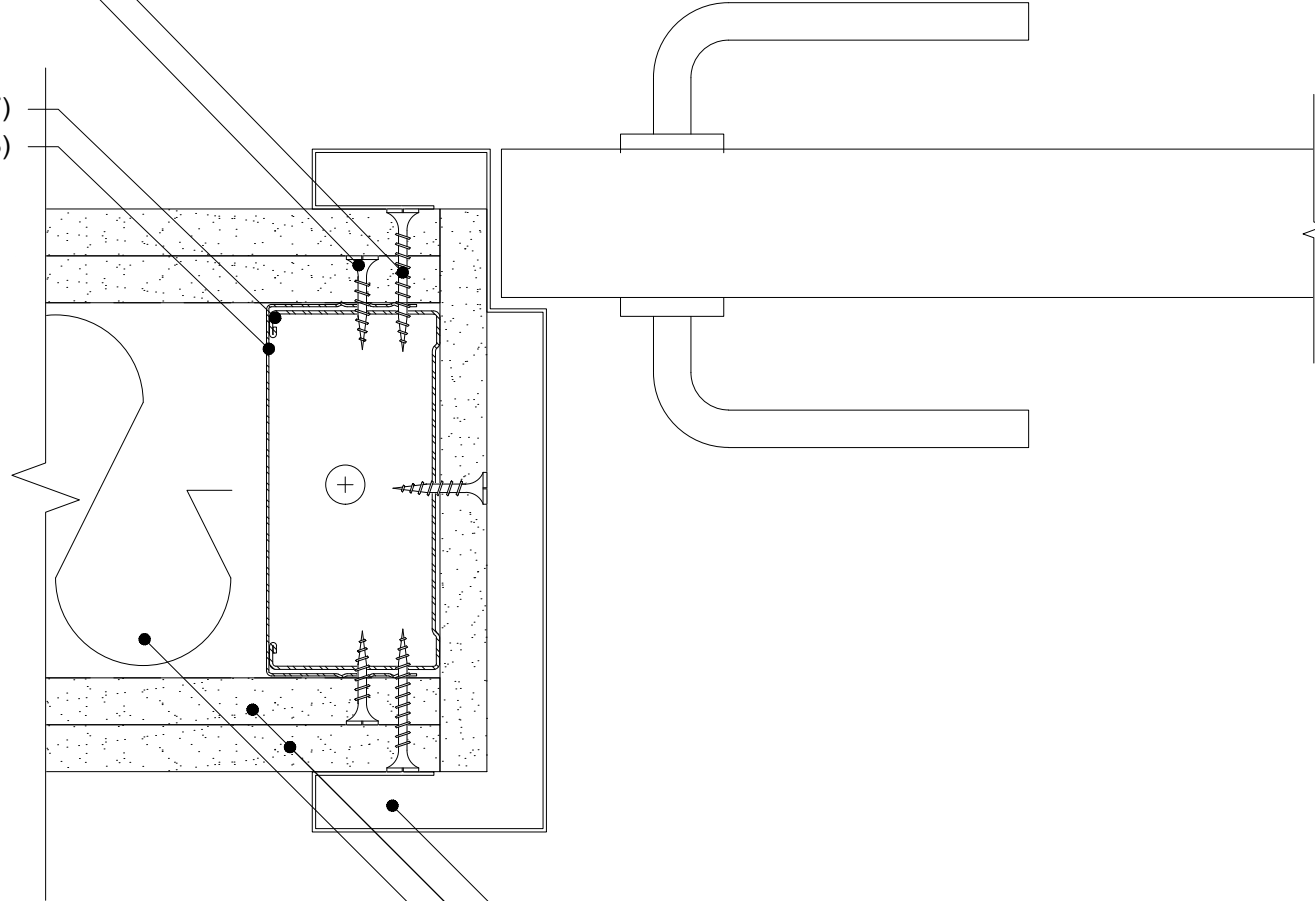


1. Kapı darbelerinden korumak amacıyla DU profil, DC Profili kaplayacak şekilde yerleştirilmelidir.

09

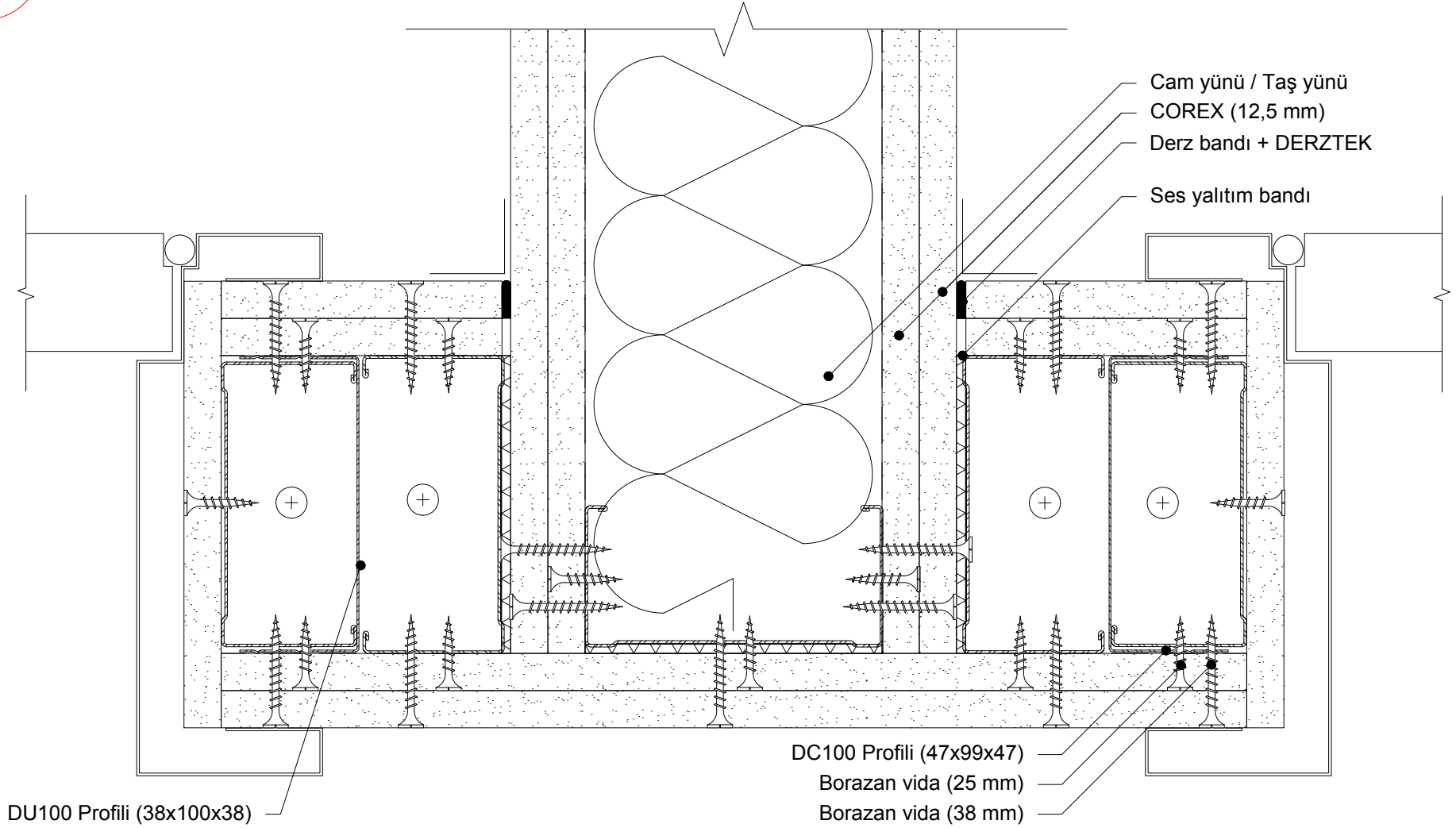
Borazan vida (38 mm)
Borazan vida (25 mm)

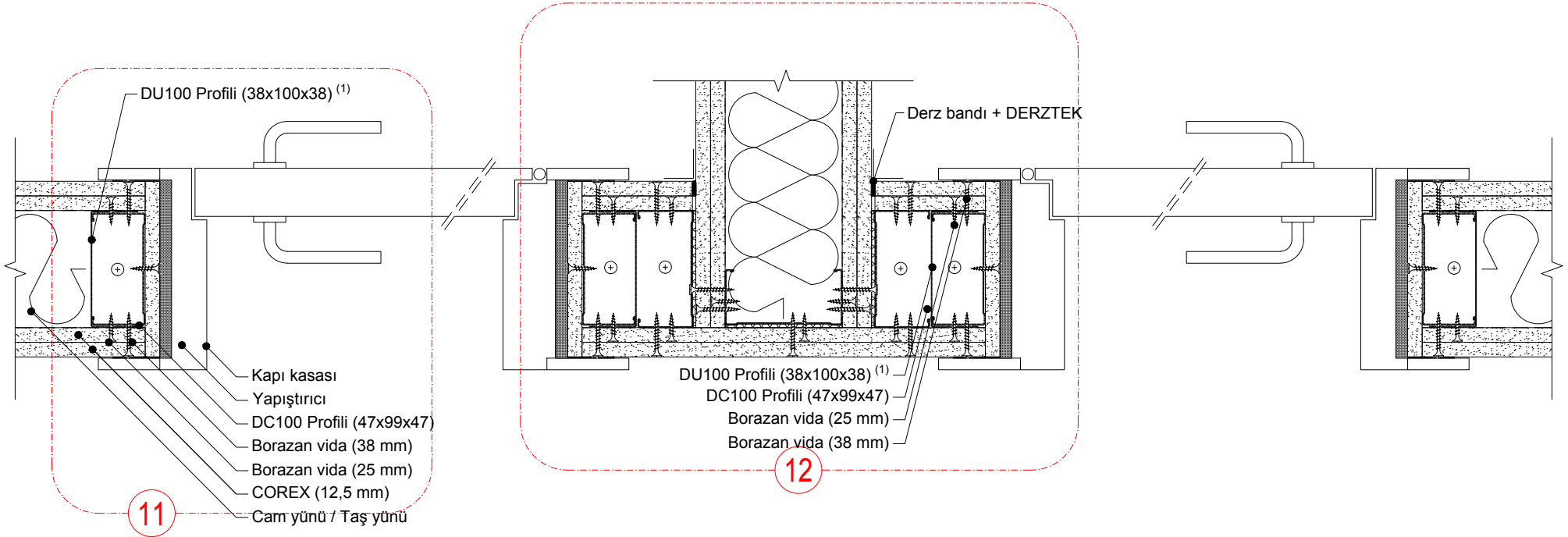
DC100 Profili (47x99x47)
DU100 Profili (38x100x38)



Kapı Kasası
COREX (12,5 mm)
Cam yünü / Taş yünü

10



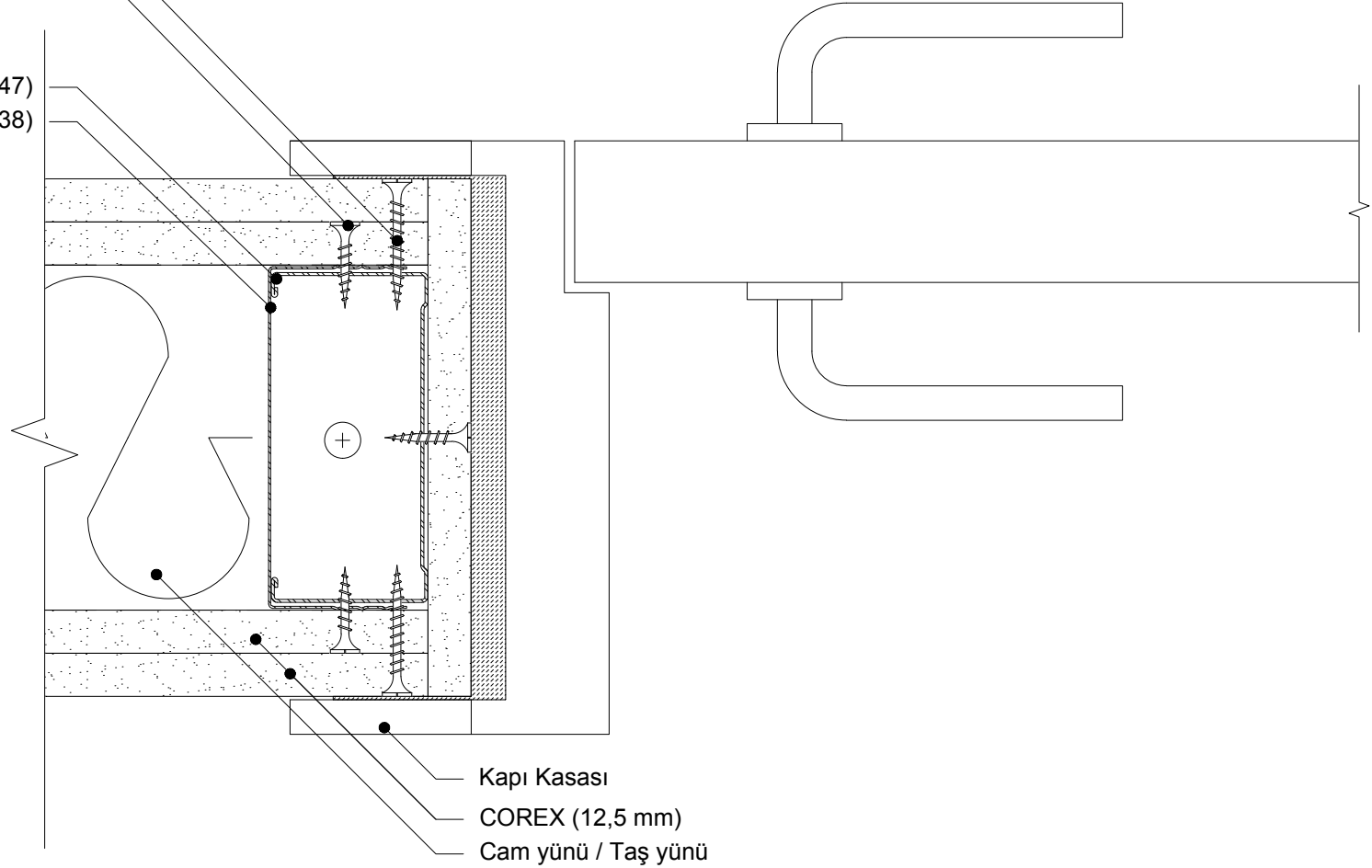


1. Kapı darbelerinden korumak amacıyla DU profil, DC Profili kaplayacak şekilde yerleştirilmelidir.

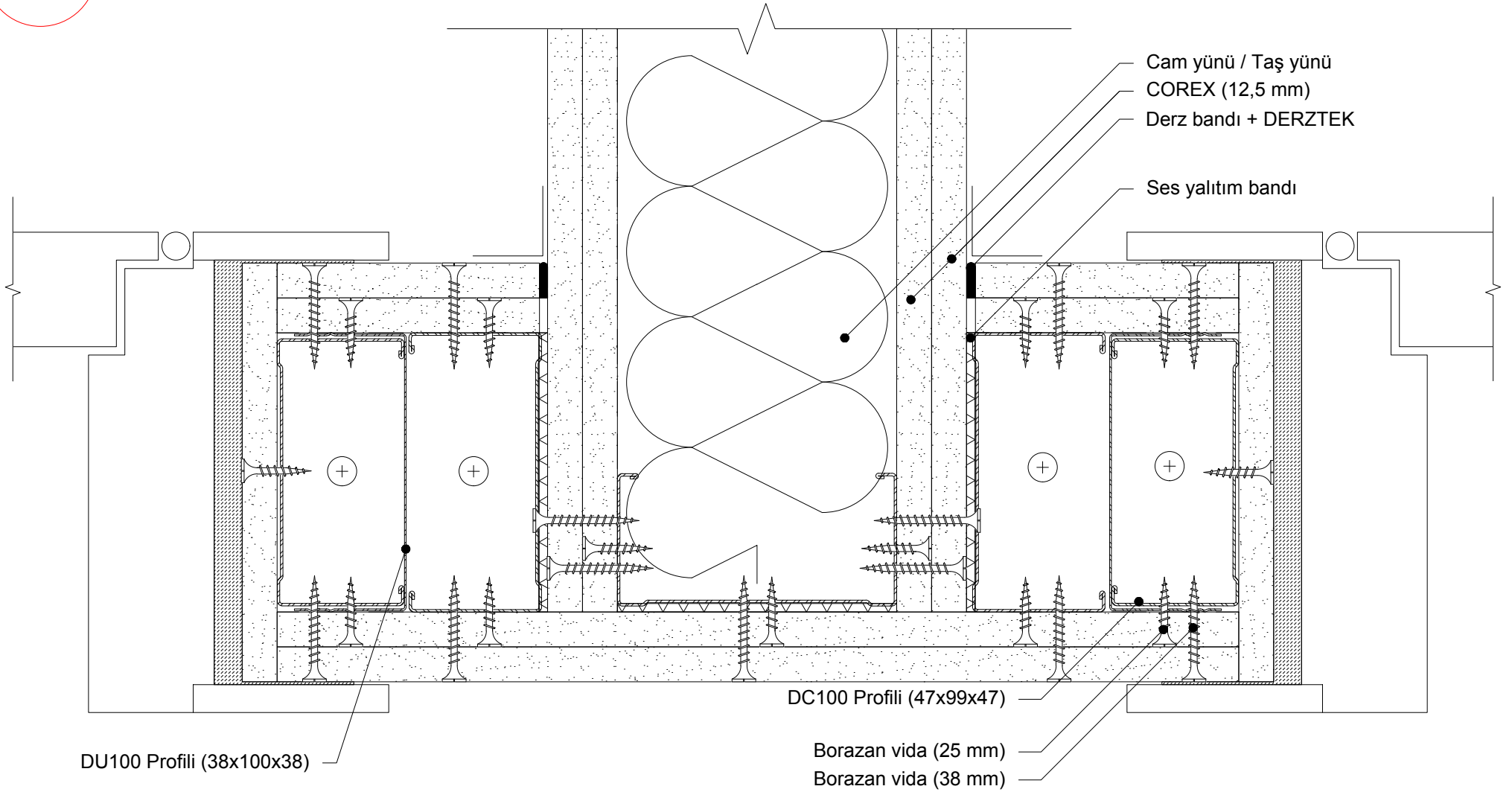
11

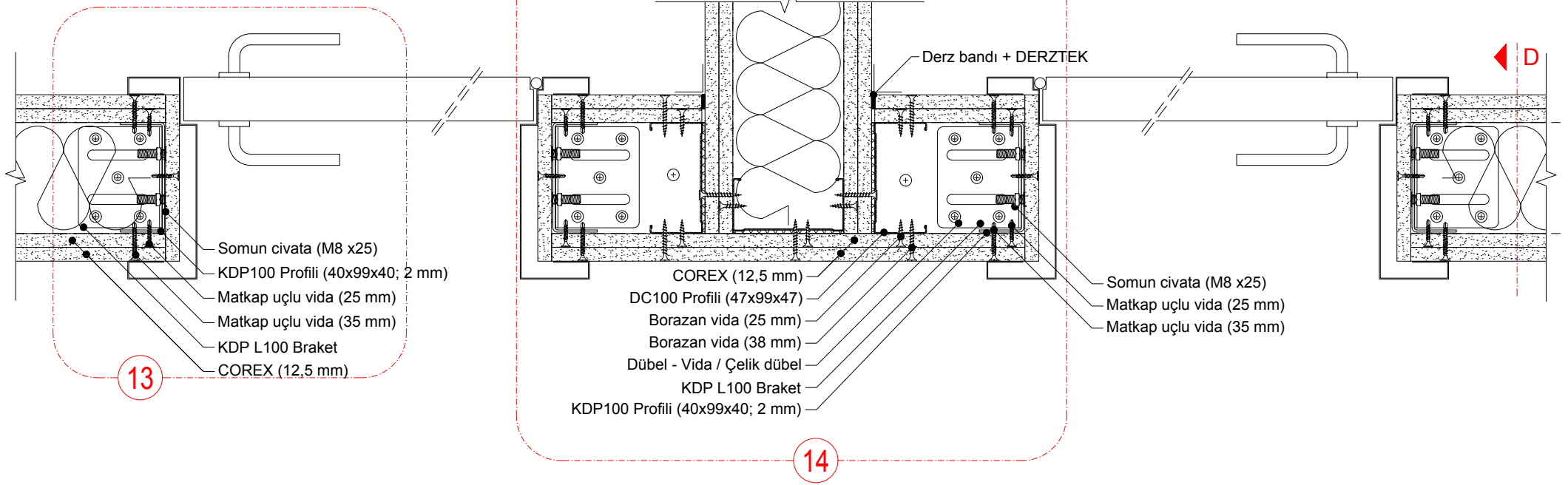
Borazan vida (25 mm)
Borazan vida (25 mm)

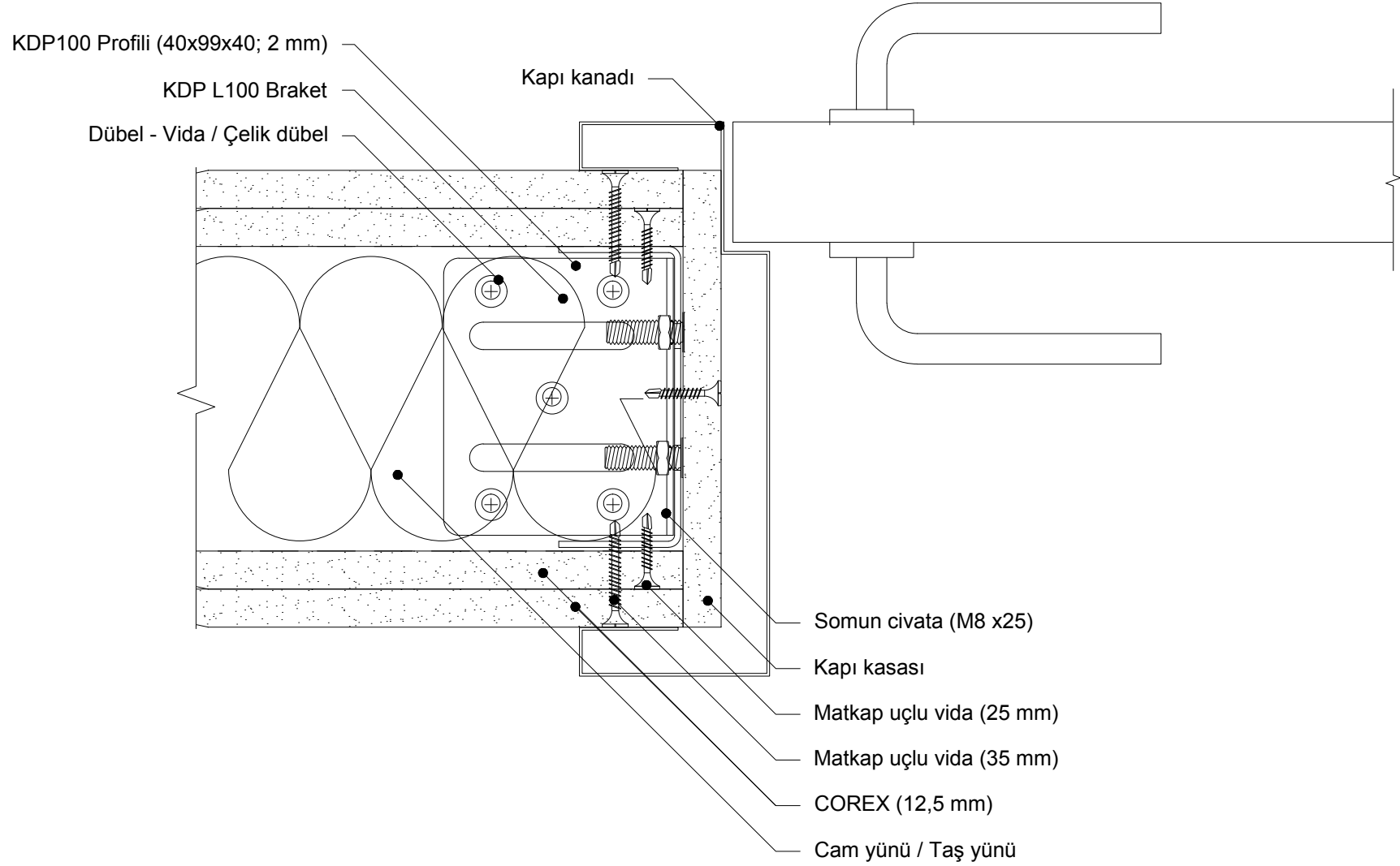
DC100 Profili (47x99x47)
DU100 Profili (38x100x38)



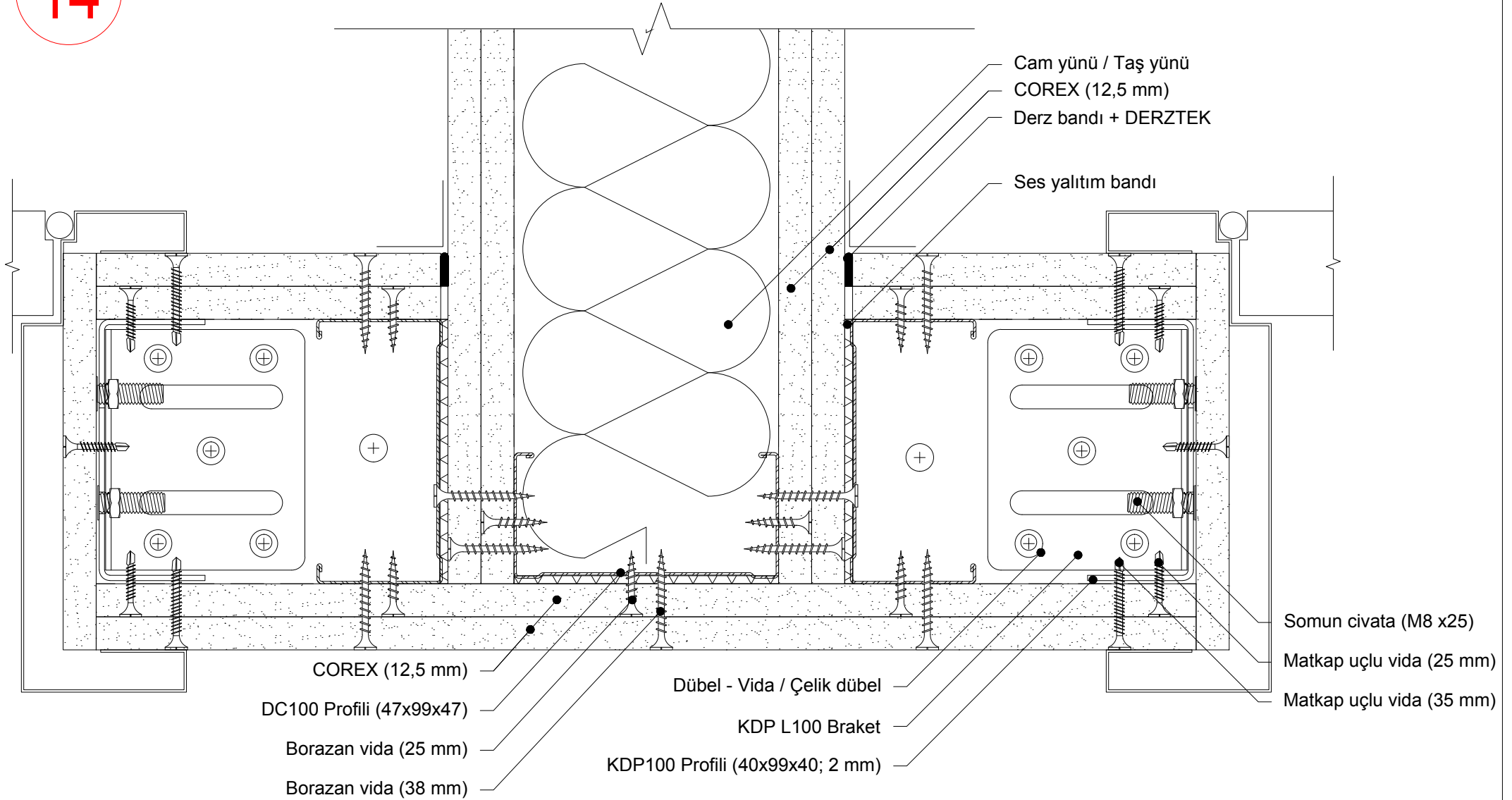
12

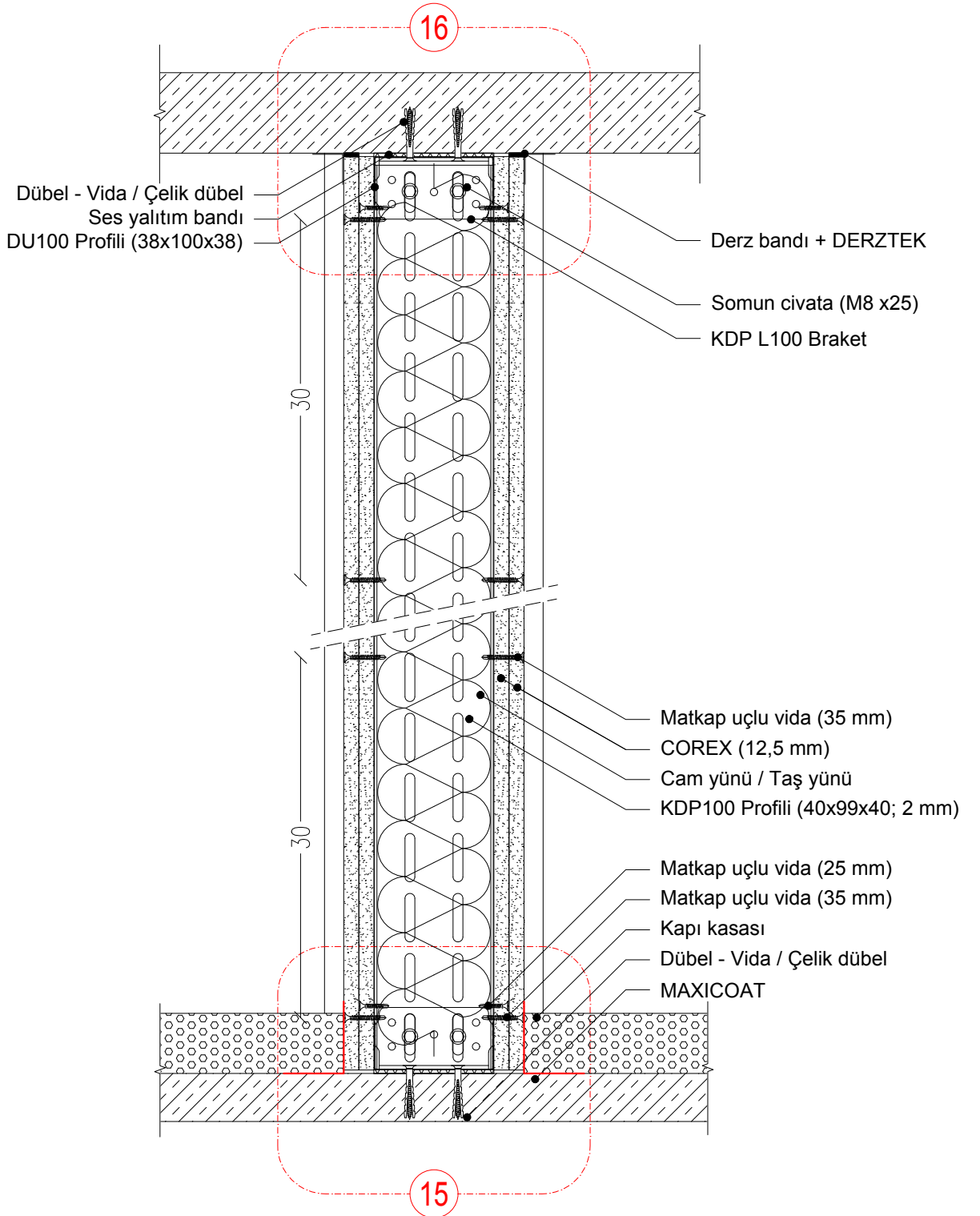


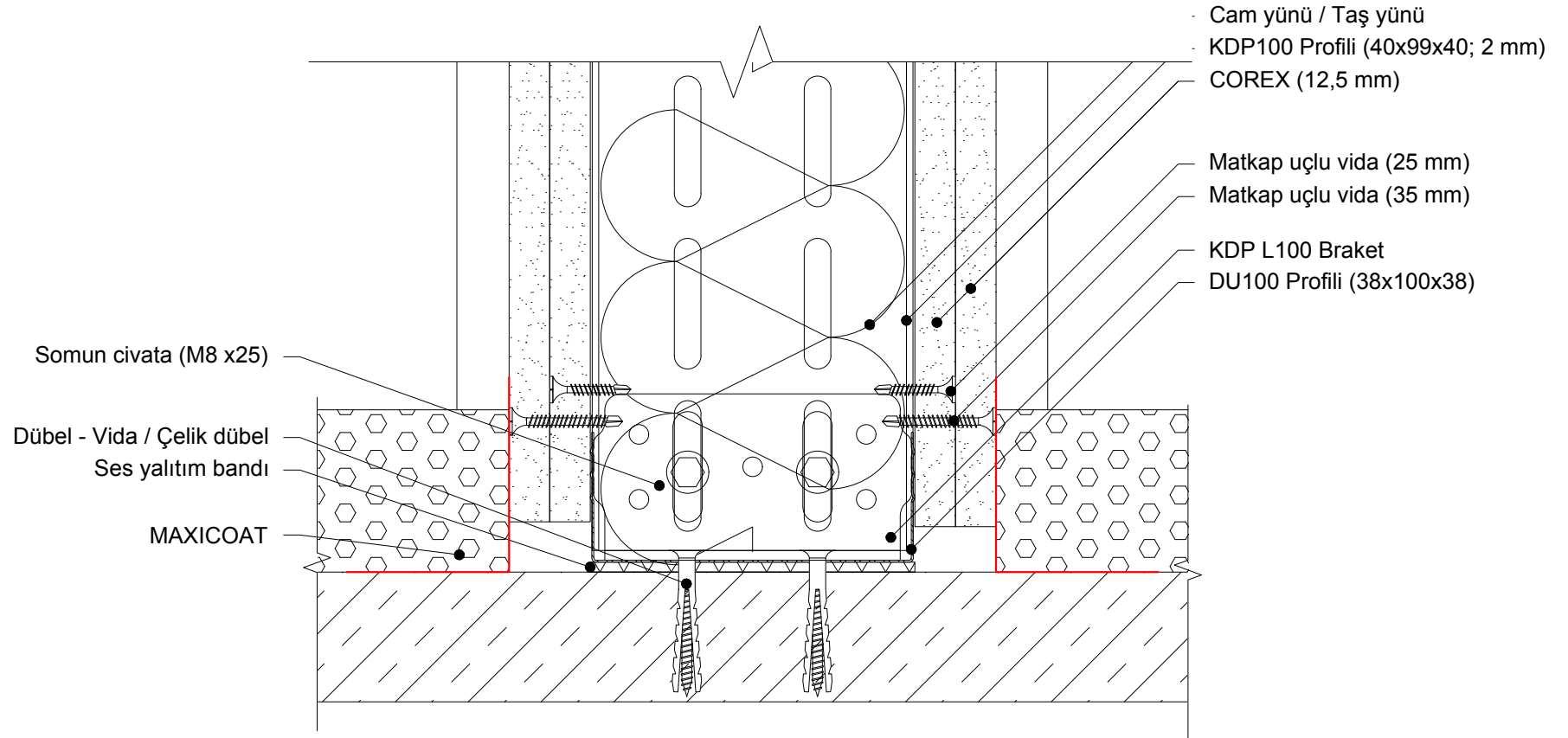




14







16

