

BD 125 / 100 (CX+DC100+CX)

İÇ MEKAN KURU DUVAR SİSTEMLERİ BÖLME DUVAR TEK İSKELET SİSTEMİ

LOGO

MİMARLIK OFİSİNİN BİLGİLERİ

PROJE ADI:

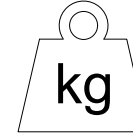
DC - PROFİL

AKS

YÜKSEKLİK (h)

Yükseklik değerleri; bölme duvara etkiyen basınç 20 kgf/m² ve en fazla sehim h/360 alınarak, 12,5 mm beyaz COREX için yazılım programı ile hesaplanmıştır. (h: duvar yüksekliği)

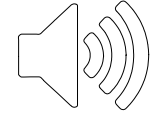
SİSTEMİN ORTALAMA AĞIRLIĞI
Değerler 12,5 mm beyaz COREX ve yeşil COREX için verilmiştir. Kırmızı COREX ve bordo COREX için sistem ağırlığına 2-4 kg/m² ilave edilmelidir. Ağırlığa mineral yün dahil değildir.



20 kg/m²

SİSTEMİN SES YALITIMI (Rw)

İnsul yazılımı kullanılarak 12,5 mm beyaz COREX ile hesaplanmış bu değerler, laboratuvar testleri ile karşılaştırılarak oluşturulmuştur.



MİNERAL YÜNSÜZ 37 dB

MİNERAL YÜNLÜ 45 dB

SİSTEMİN KARBON AYAK İZİ (kg.CO₂/m²)

SİSTEMİN YANGIN DAYANIMI

12,5 mm COREX için geçerli olan değerlerdir. EI60 kısaltması, TS EN 13501-1'e göre; E=Bütünlük ve I=Yalıtım cinsinden 60 dakika yangın dayanımını belirtmektedir.

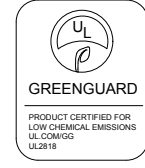


Beyaz COREX	Yeşil COREX	Kırmızı COREX	Bordo COREX	Premium COREX	A1 COREX
A	H1 / H2	F	FH1 / FH2	DFH2IR	GM - F - R
Alçı levha	Su emme oranı azaltılmış alçı levha	Yangın dayanımı artırılmış alçı levha	Yangın dayanımı artırılmış ve su emme oranı azaltılmış alçı levha	Yüzey sertliği artırılmış alçı levha	A1 sınıfı yanmaz alçı levha
EI30	EI30	EI60	EI60	EI60	EI60



safe4fire
by efectis

EPD
S-P-00796



14,59

Düşük Karbon Salımı

TARİF

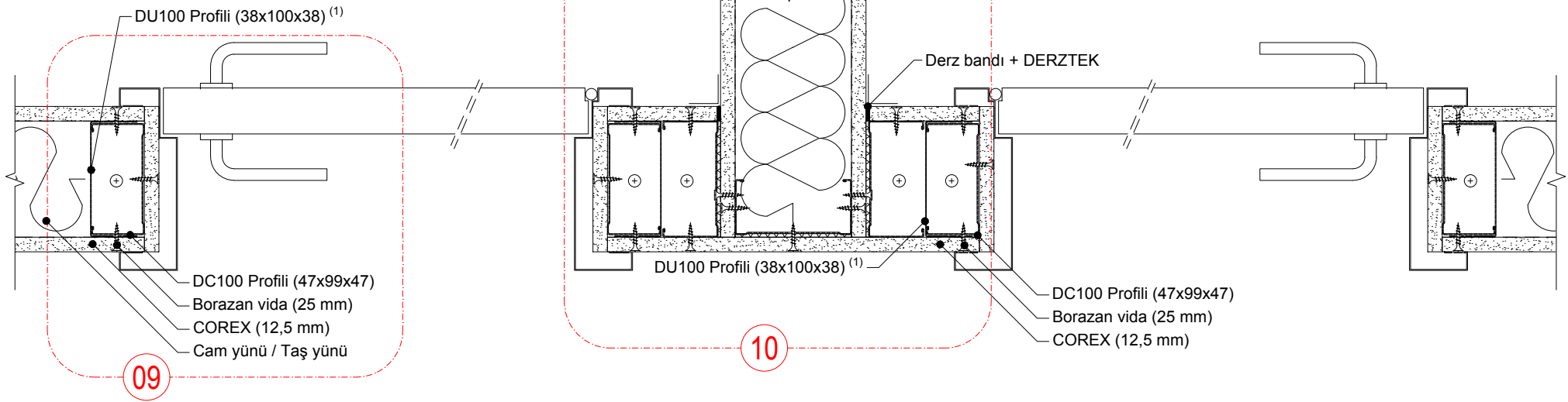
Projesine ve detay çizimlerine göre; TS EN 14195'e uygun galvanizli çelik sacdan COREX duvar U (DU100) ve COREX duvar C profillerinin (DC100) hazırlanması, DU100 ve yan duvarlara tutturulacak DC100 profillerinin altına ses yalıtım bandı yapıştırılması, DU100 profillerinin plastik dübel ve vida kullanılarak en fazla 60 cm aralıklarla taban ve tavana sabitlenmesi, DC100 profillerinin kat yüksekliğinden 1 cm kısa kesilmesi, DC100 profillerinin 60 cm (veya 40 cm) aralıklarla DU100 profillerinin arasına geçirilmesi, TS EN 520'ye uygun İK 12,5 mm COREX alçı levhalarn DU100 ve DC100 profillerine 25 mm'lik borazan vidalarla en fazla 30 cm aralıklarla sabitlenmesi, DERZTEK derz dolgu alçısı ile 3 mm 'den fazla boşluklara ön dolgu yapılması, vida başlarının DERZTEK derz dolgu alçısıyla kapatılması, kendinden yapışkanlı cam elyaf derz bandının COREX ek yerlerine yapıştırılması, bant üzerine DERZTEK derz dolgu alçısı uygulanması suretiyle bölme duvar tamamlanır.

TARİH: 16.02.2018

ÖLÇEK: 1/5 & 1/2

REVİZYON: REV 01

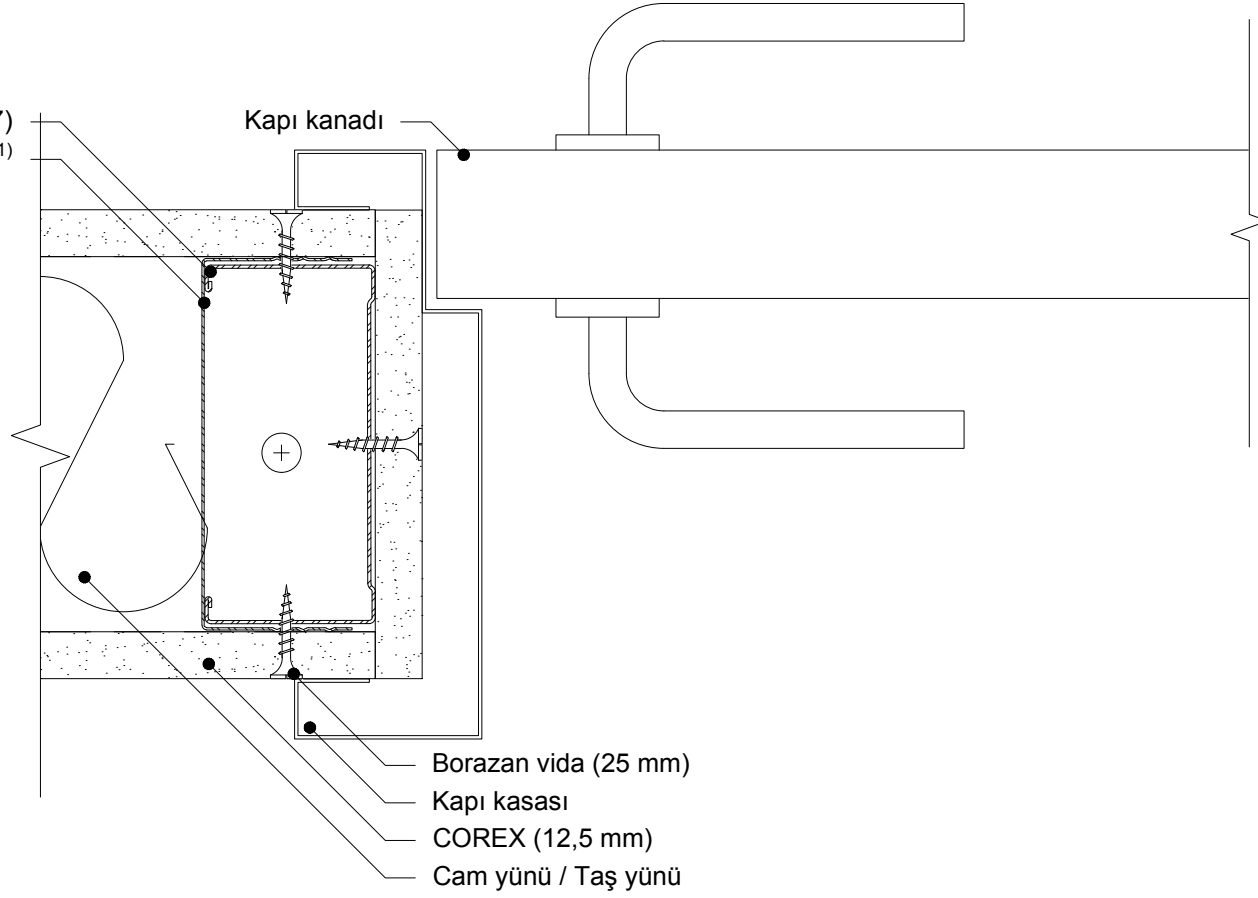
FIRMAMIZ HERHANGİ BİR ÜRÜNÜ ÖNCEDEN HABER VERMEKSİZİN ÜRETİMDEN KALDIRILABİLİR VEYA YENİ BİR ÜRÜNÜ ÜRETİP EKLEYEBİLİR. ÜRÜN ÖZELLİKLERİNİ VE SİSTEM PERFORMANSLARININ UYGULAMAYA İLİŞKİN YÖNTEMLERİNİ GEREKLİ GÖRDÜĞÜ DURUMLARDA DEĞİŞTİRME HAKKINI SAKLI TUTAR. DEĞİŞİKLİKLERİN İZLENMESİ KULLANICILARIN YETKİ VE SORUMLULUĞUNDADIR.



1. Kapı darbelerinden korumak amacıyla DU profil, DC Profili kaplayacak şekilde yerleştirilmelidir.

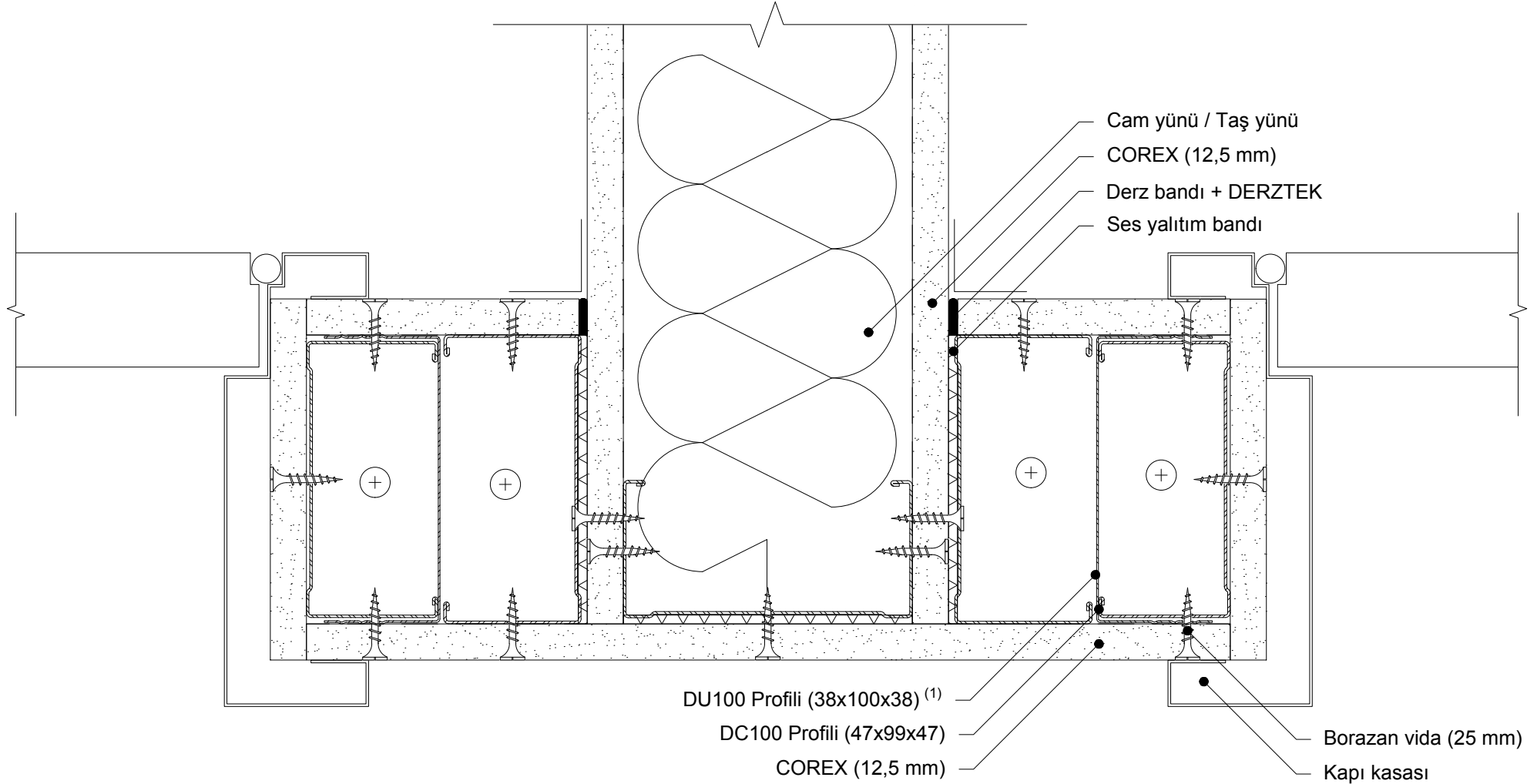
09

DC100 Profili (47x99x47)
DU100 Profili (38x100x38) ⁽¹⁾

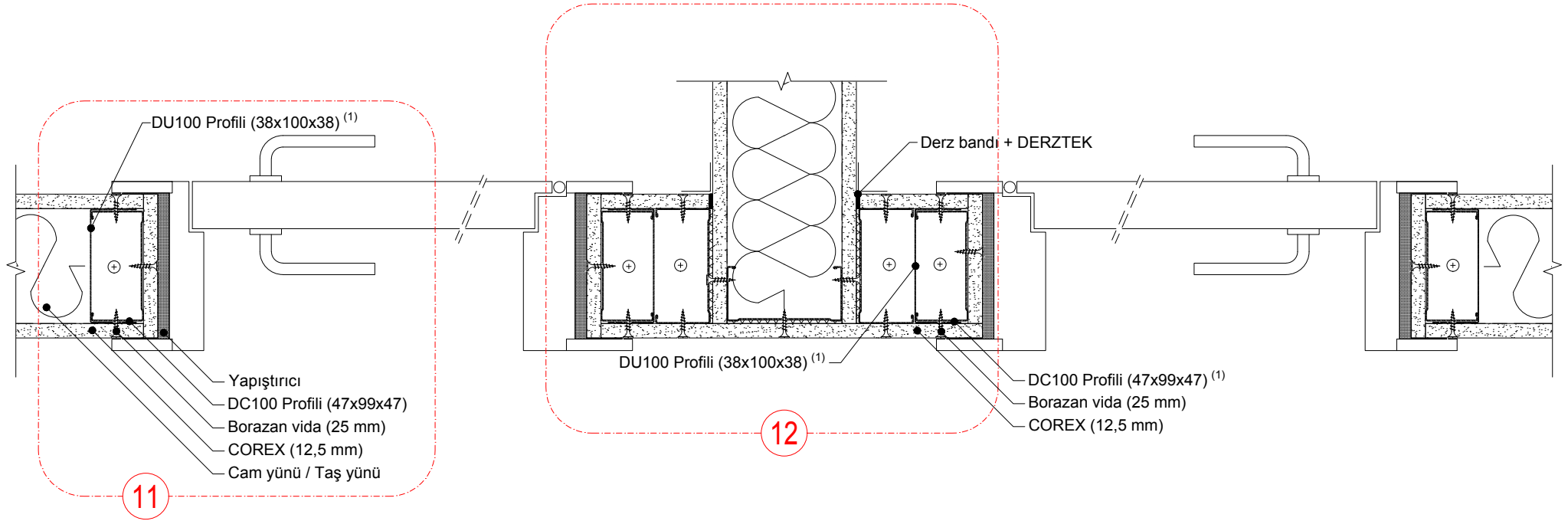


1. Kapı darbelerinden korumak amacıyla DU profil, DC Profili kaplayacak şekilde yerleştirilmelidir.

10



1. Kapı darbelerinden korumak amacıyla DU profil, DC Profili kaplayacak şekilde yerleştirilmelidir.

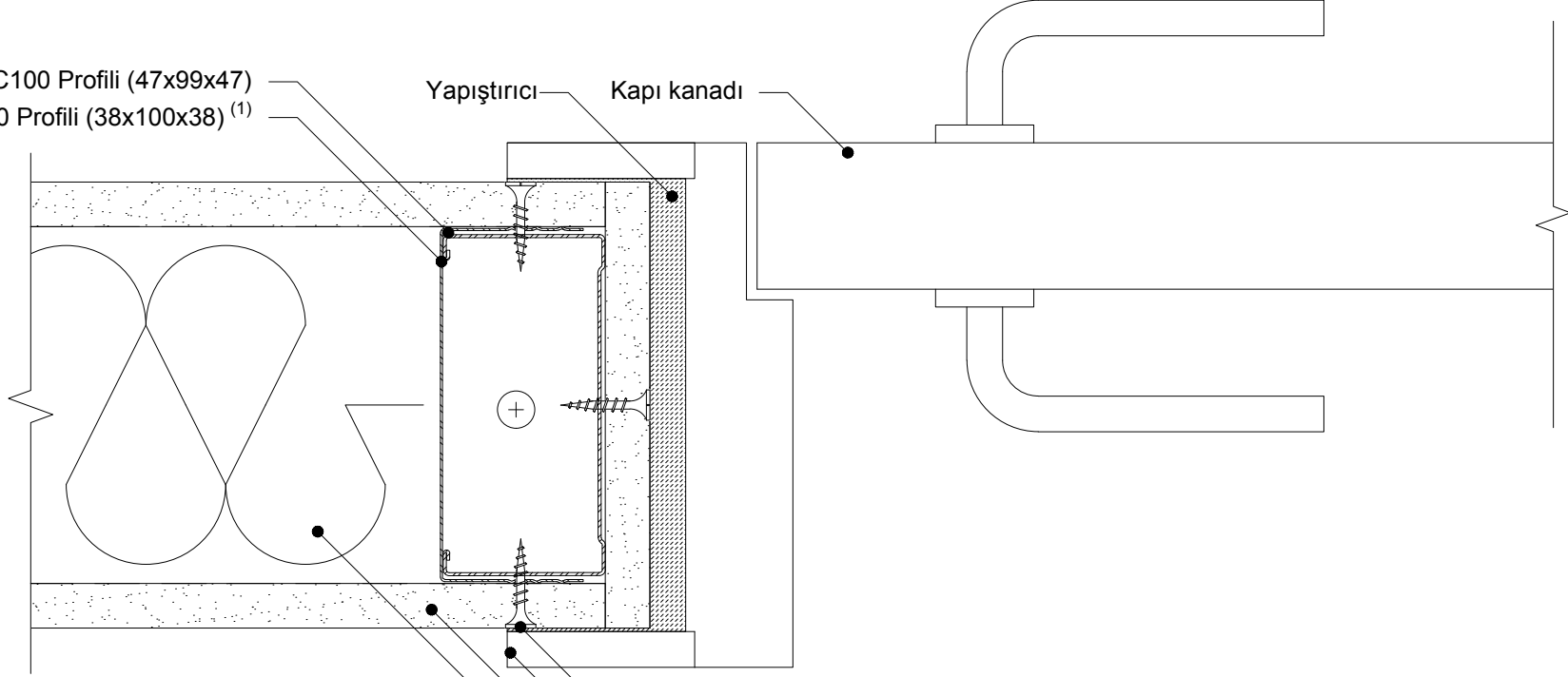


1. Kapı darbelerinden korumak amacıyla DU profil, DC Profili kaplayacak şekilde yerleştirilmelidir.

11

DC100 Profili (47x99x47)
DU100 Profili (38x100x38) ⁽¹⁾

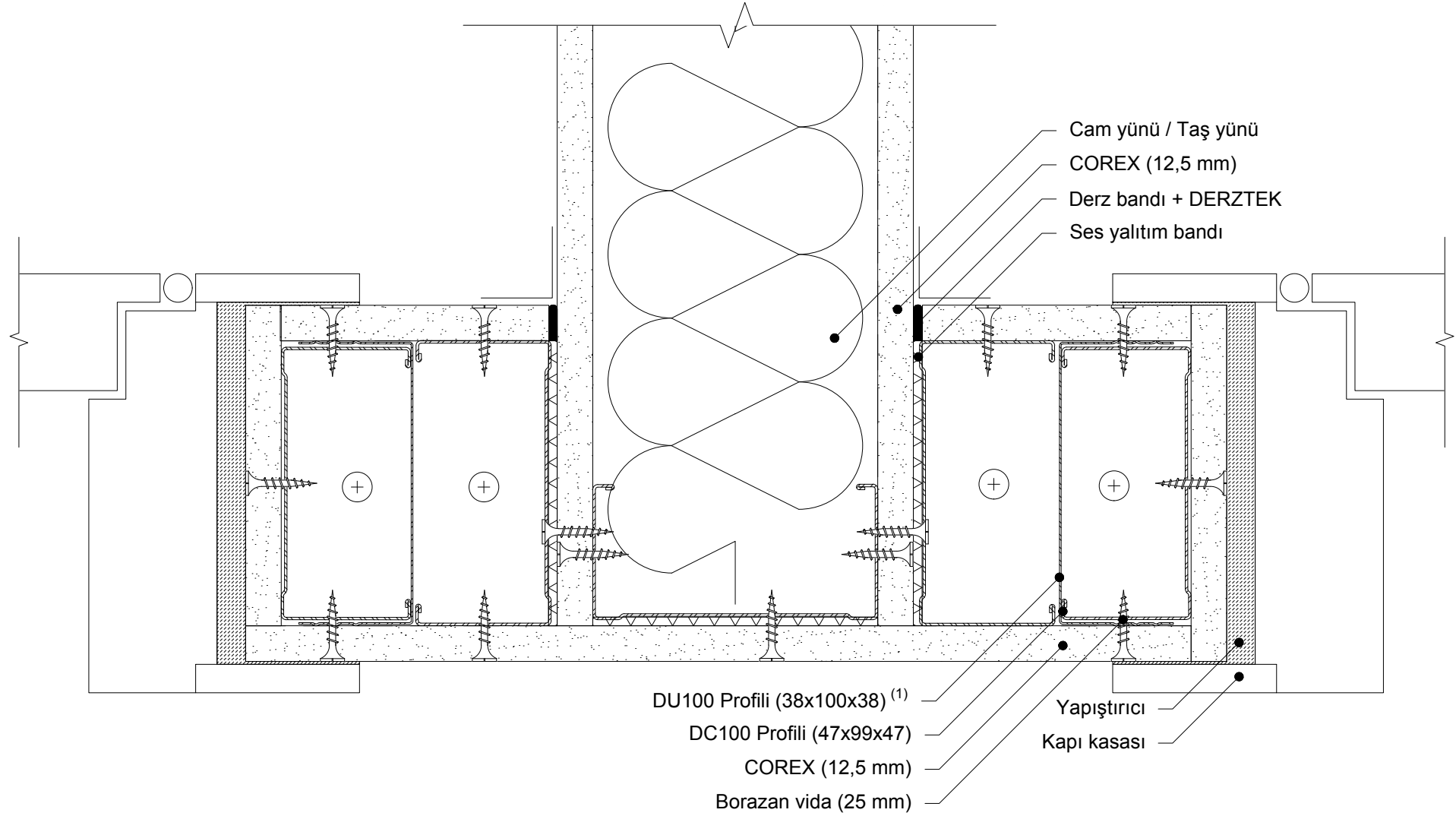
Yapıştırıcı Kapı kanadı



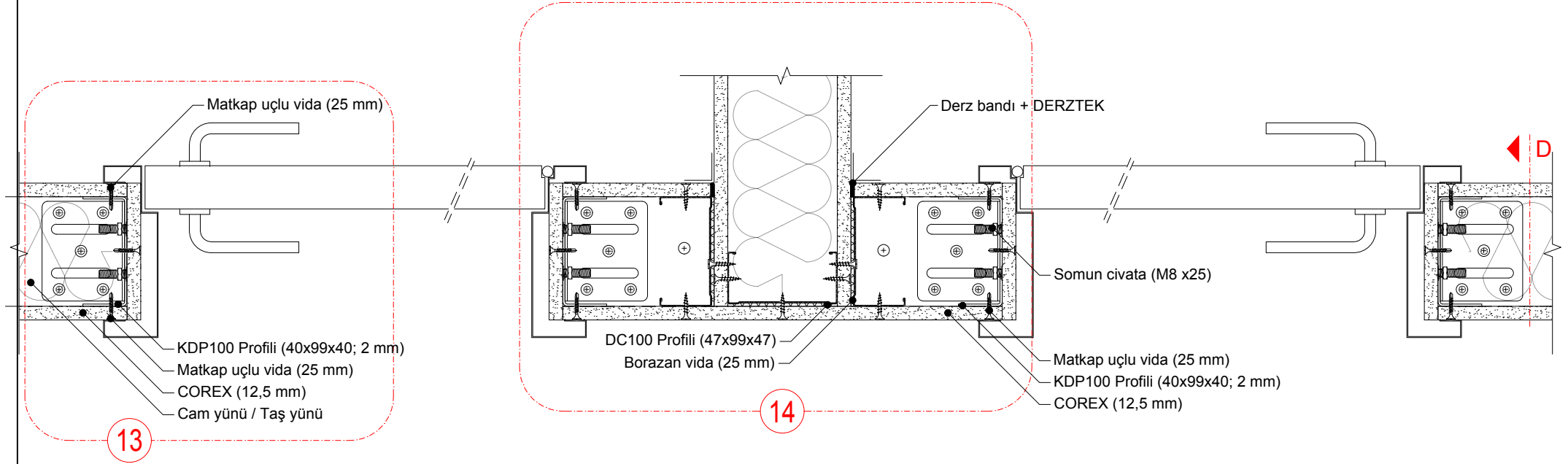
Borazan vida (25 mm)
Kapı kasası
COREX (12,5 mm)
Cam yünü / Taş yünü

1. Kapı darbelerinden korumak amacıyla DU profil, DC Profili kaplayacak şekilde yerleştirilmelidir.

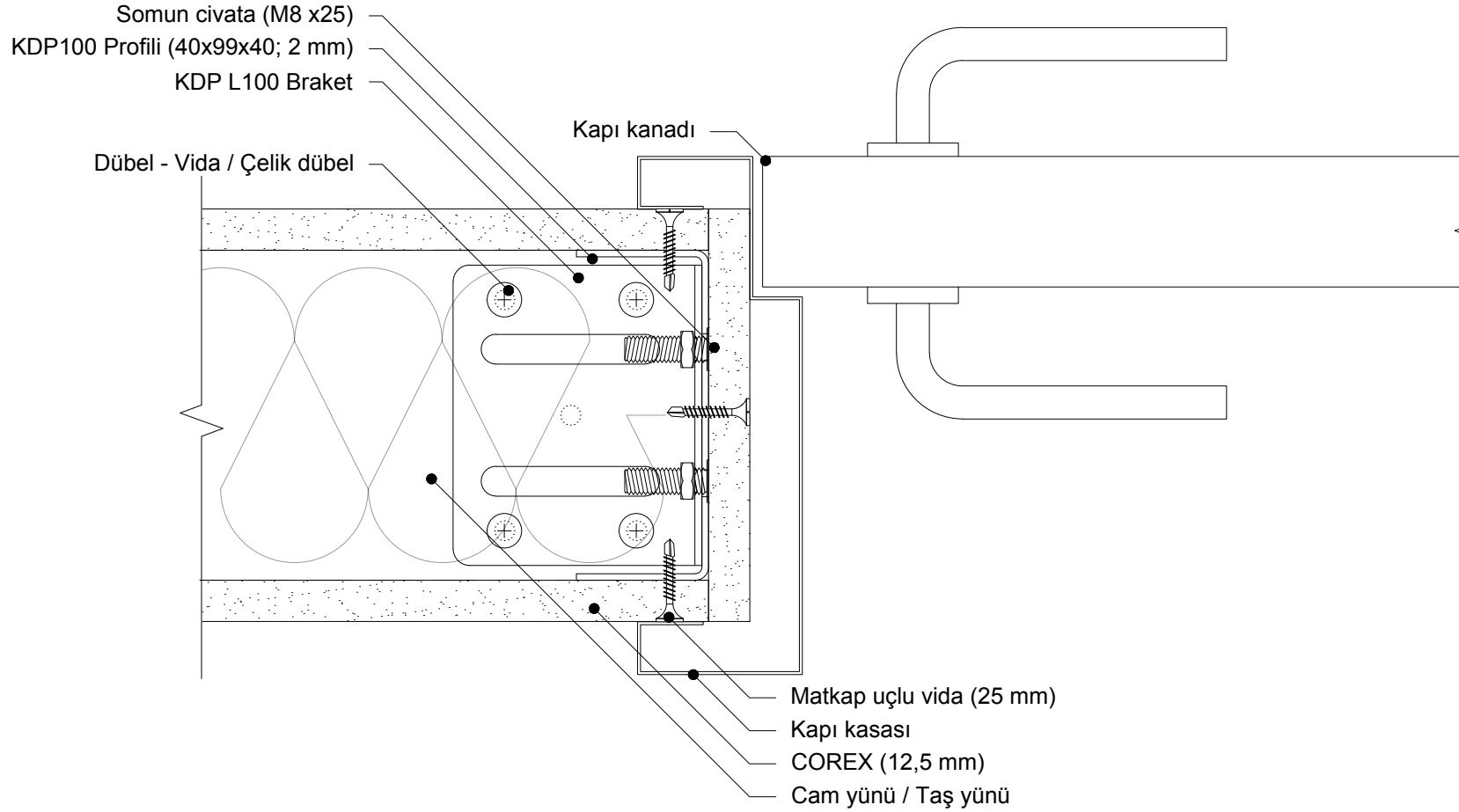
12



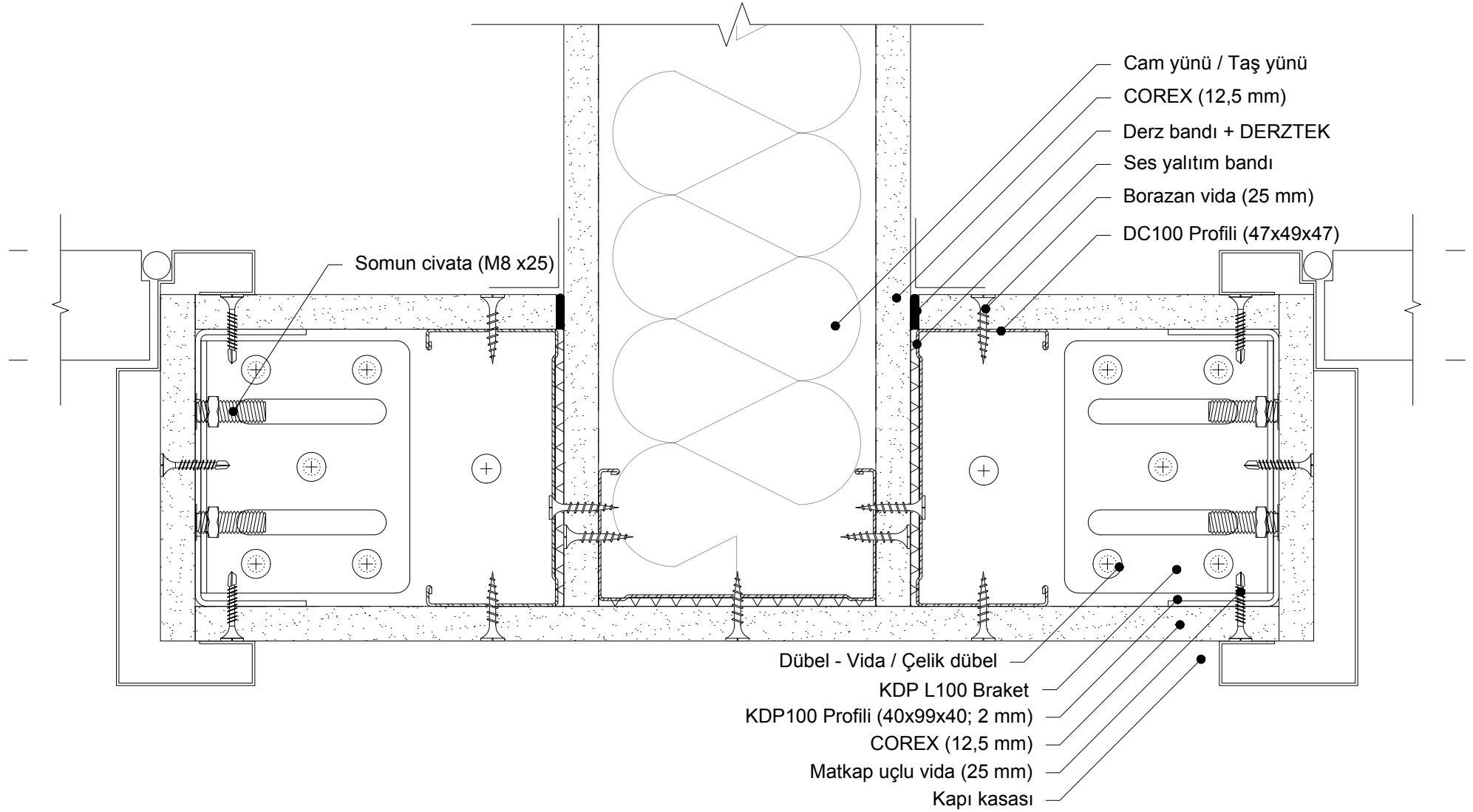
1. Kapi darbelerinden korumak amacıyla DU profil, DC Profili kaplayacak şekilde yerleştirilmelidir.

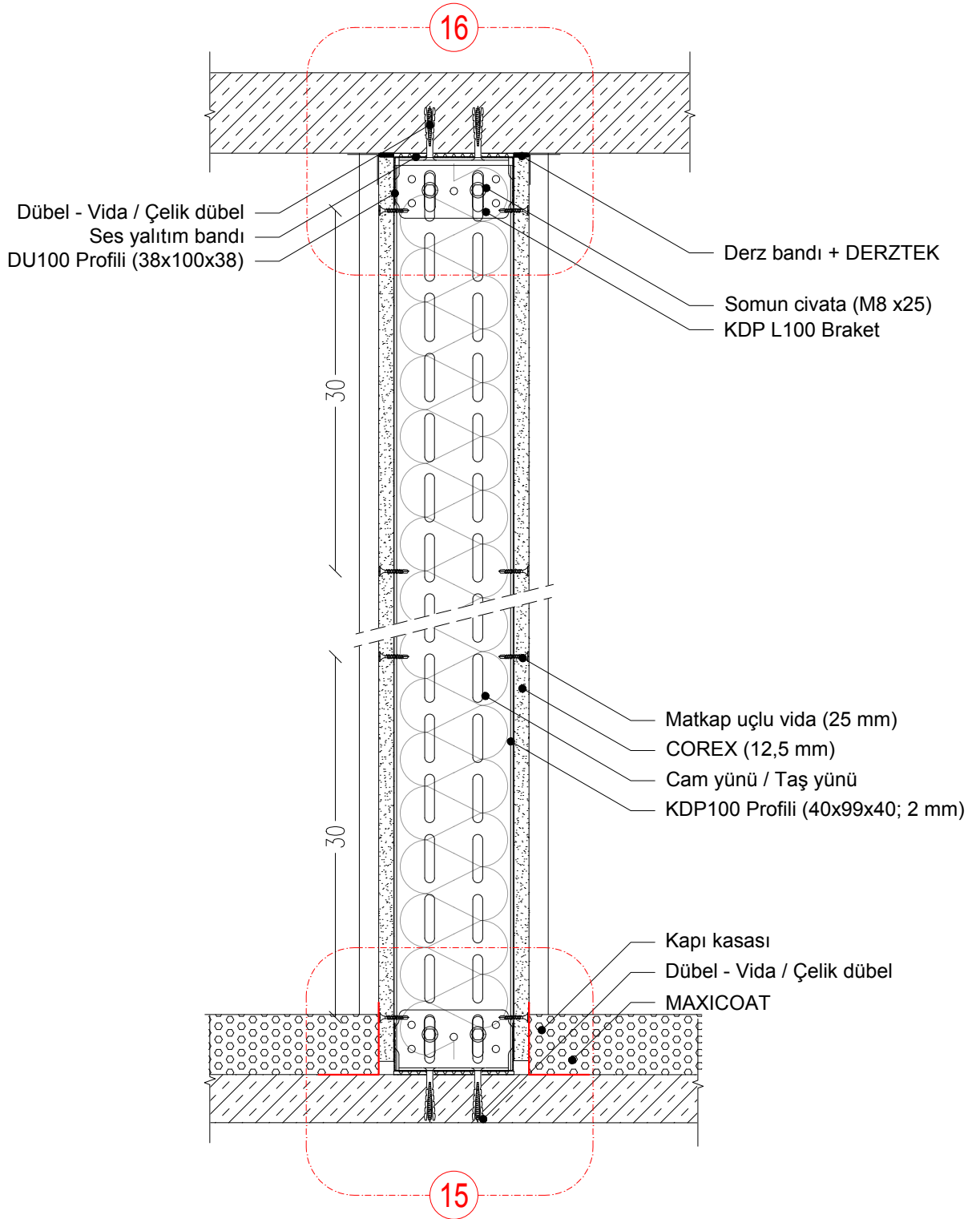


13

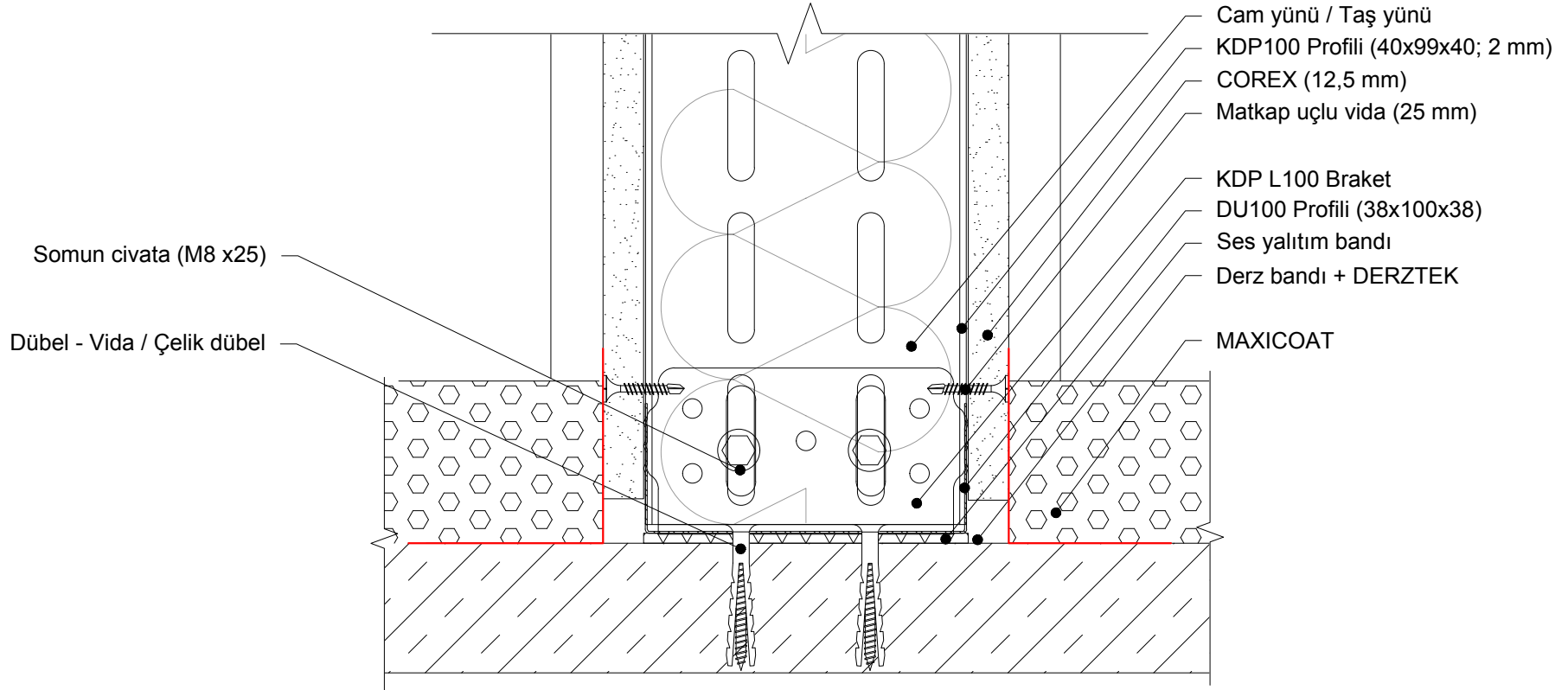


14





15



16

