

GD_MI_TP_TK

İÇ MEKAN KURU DUVAR SİSTEMLERİ
GİYDİRME DUVAR
METAL İSKELET (TAVAN PROFİLLERİ) TEK KAT COREX

LOGO

MİMARLIK OFİSİNİN BİLGİLERİ

PROJE ADI:

YANGIN DAYANIM DEĞERLERİ

12,5 mm COREX için geçerli olan değerlerdir.

EI15 kısaltması, TS EN 13501-1'e göre yalnızca Giydirme Duvara ait olan yangın dayanımını "E=Bütünlük" ve "I=Yalıtım" cinsinden "15 dakika" olarak belirtmektedir.

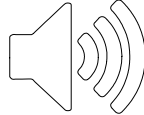


SİSTEMİN SES YALITIMI (Rw)

Acoustiff yazılımı kullanılarak hesaplanmıştır.

Rw₂, alçı levhanın mevcut duvara 7 cm mesafede alçı levha giydirme duvar yapılması durumunda sağlayacağı ses yalıtım değerini belirtmektedir.

Bu değerler hesaplanırken kullanılan mineral yünü: Cam yünü ara bölme levhası - 50 mm (d=20 kg/m³)



MEVCUT DUVAR

TİPİ

GENİŞLİK

COREX ADET KALINLIK

Rw₂

= 7 cm

GİYDİRME DUVAR YANGIN DAYANIMI

TİPİ	GENİŞLİK	COREX ADET KALINLIK	Rw ₂	GİYDİRME DUVAR YANGIN DAYANIMI
Tuğla	8,5 cm	1 adet 12,5 mm	54	EI15
		2 adet 12,5 mm	57	
Beton	10 cm	1 adet 12,5 mm	63	EI15
		2 adet 12,5 mm	64	
Gazbeton	10 cm	1 adet 12,5 mm	55	EI15
		2 adet 12,5 mm	57	
Bimsblok (sıvanmamış)	25 cm	1 adet 12,5 mm	42	EI15
		2 adet 12,5 mm	46	
Bimsblok (iki yüzü 2 cm sıvalı)	25 cm	1 adet 12,5 mm	71	EI15
		2 adet 12,5 mm	72	

TC PROFİL TİPİ

PROFİL DESTEK PARÇASI

AKS ARALIĞI (m)

COREX ADET TİP VE KALINLIK

ORTALAMA AĞIRLIK

27 x 60 x 27

2,10

1 adet İK 12,5 mm

10

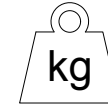
2,50

2 adet İK 12,5 mm

18

ORTALAMA AĞIRLIK DEĞERLERİ

Değerler beyaz COREX ve yeşil COREX için verilmiştir. Kırmızı COREX ve bordo COREX için sistem ağırlığına 2 kg/m² ilave edilmektedir. Giydirme duvar boşluğunda kullanılan malzemenin ağırlığına göre 1-5 kg/m² toplam değer artırılmalıdır.



EPD
S-P-00796



TARİF

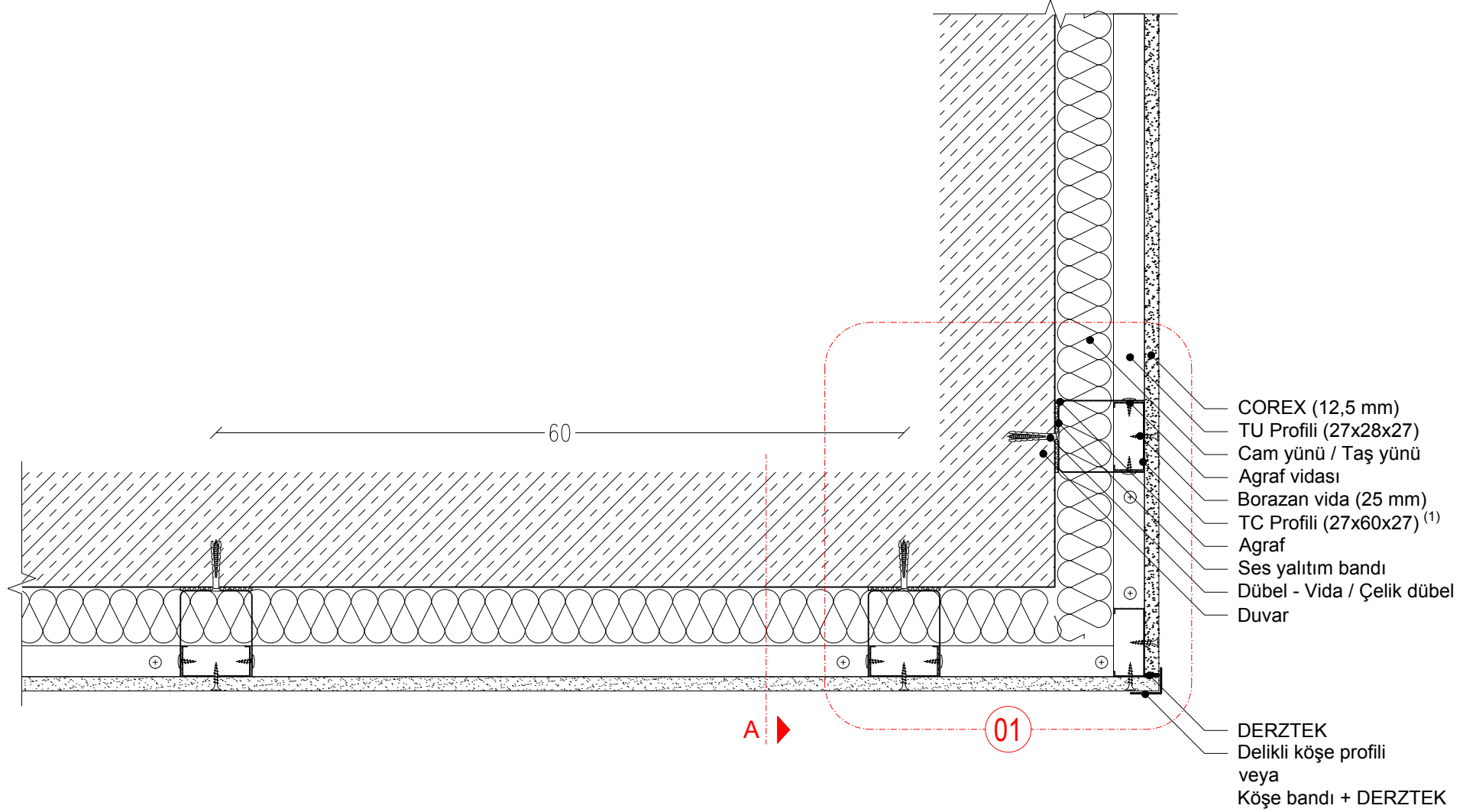
Projesine ve detay çizimlerine göre; TS EN 14195'fe uygun galvanizli çelik sacdan Tavan U-profillerinin (TU) ve Tavan C-profillerinin (TC) hazırlanması; TU profillerinin altına ses yalıtım bandı yapıştırılması; TU profillerinin plastik dübel vida kullanılarak 60 cm aralıklarla taban ve tavana sabitlenmesi; TC profillerinin kesilmesi; agrafların (7-12-20 cm) yatayda 60 cm (veya 40 cm) aralıklarla dikeyde en fazla 125 cm (veya 140 cm) aralıklarla dübel-vida kullanılarak mevcut duvara sabitlenmesi; TC profillerinin agrafların iki kanadına arasına yerleştirilmesi ve TU profillerinin arasına geçirilmesi; agrafların TC profillerinin her iki kanadına agrafla vidası ile sabitlenmesi; (*) TS EN 520'ye uygun İK 12,5 mm COREX'lerin TU ve TC profillerine 25 mm'lik borazan vidalarla en fazla 30 cm aralık ile sabitlenmesi; DERZTEK derz dolgu alıcısı ile 3 mm'den fazla boşluklara ön dolgu yapılması; vida başlarının derz dolgu alıcısıyla kapatılması; kendinden yapışkanlı cam elyaf derz bandının alçı levha ek yerlerine yapıştırılması; bant üzerine derz dolgu alıcısı uygulanması suretiyle giydirme duvarın oluşturulması tamamlanır. Uygulamanın çift kat İK 12,5 mm COREX'lerin ile yapılması durumunda: (*) ... TS EN 520'ye uygun İK 12,5 mm COREX'lerin ilk katının 25 mm'lik vidalarla en fazla 75 cm, ikinci katının 38 mm'lik borazan vidalarla en fazla 30 cm aralık ile TU ve TC profillerine sabitlenmesi!...

TARİH: 17.05.2018

ÖLÇEK: 1/5 & 1/2

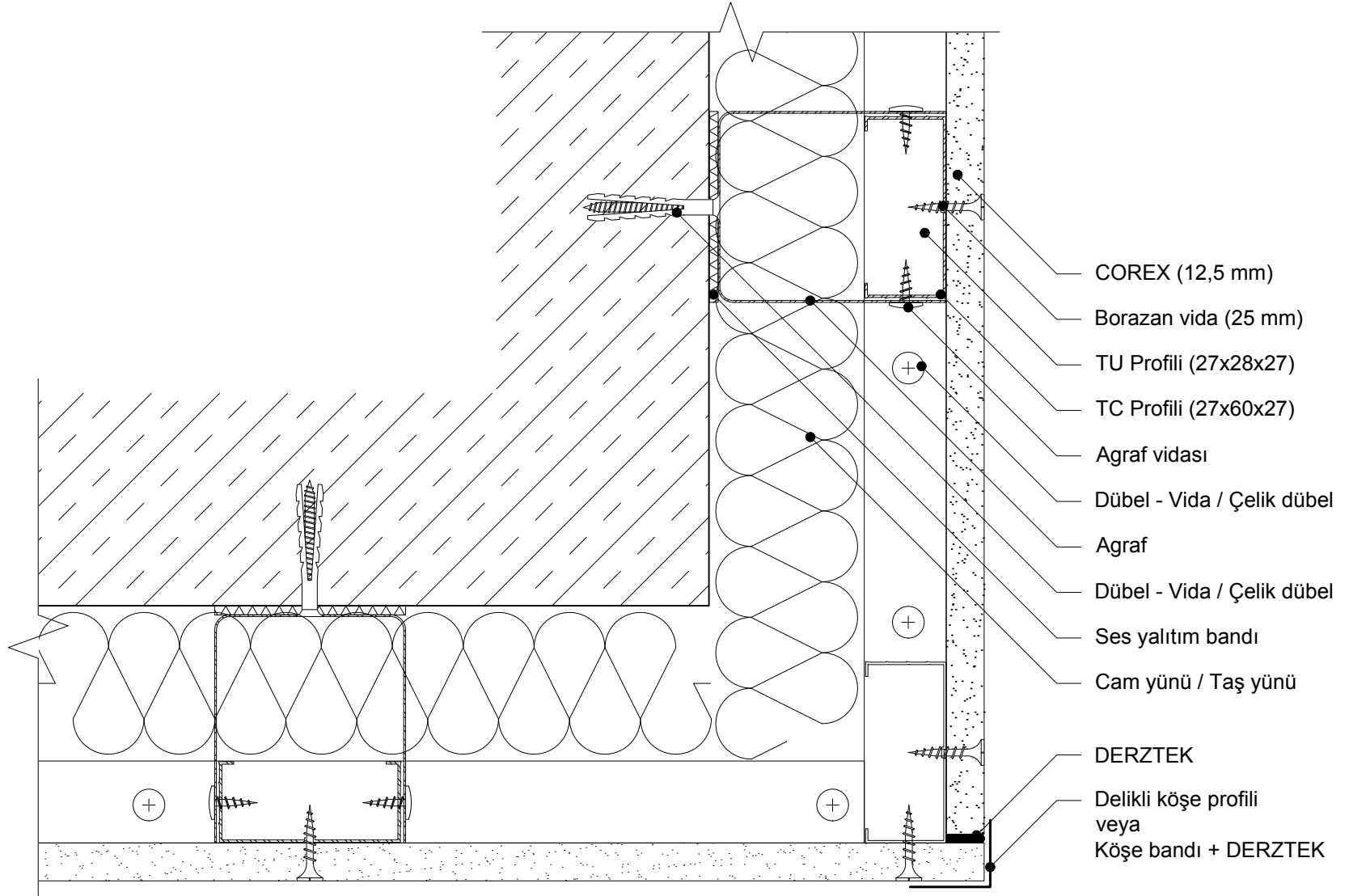
REVİZYON: REV 01

FIRMAMIZ HERHANGİ BİR ÜRÜNÜ ÖNCEDEN HABER VERMEKSİZİN ÜRETİMDEN KALDIRABİLİR VEYA YENİ BİR ÜRÜNÜ ÜRETİP EKLEYEBİLİR. ÜRÜN ÖZELLİKLERİNİ VE SİSTEM PERFORMANSLARININ UYGULAMAYA İLİŞKİN YÖNTEMLERİNİ GEREKLİ GÖRDÜĞÜ DURUMLARDA DEĞİŞTİRME HAKKINI SAKLI TUTAR. DEĞİŞİKLİKLERİN İZLENMESİ KULLANICILARIN YETKİ VE SORUMLULUĞUNDADIR.

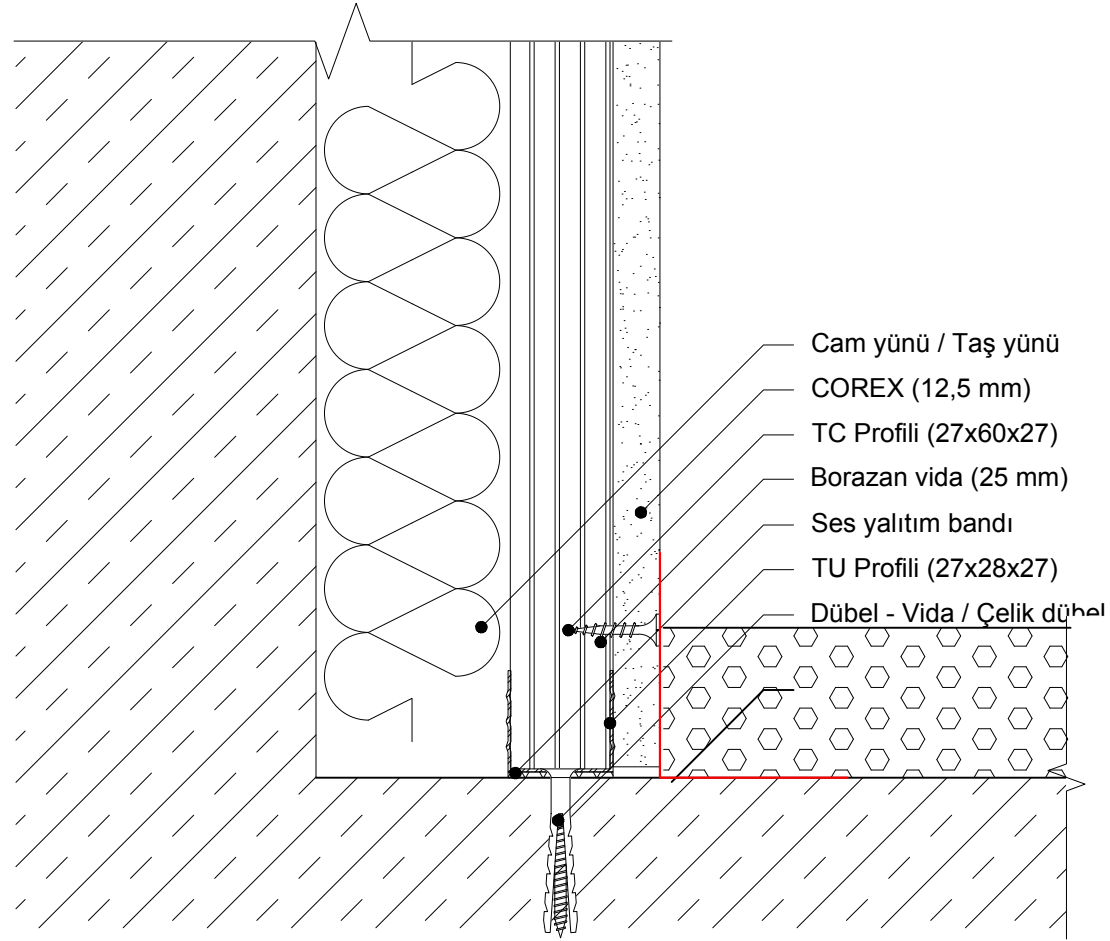


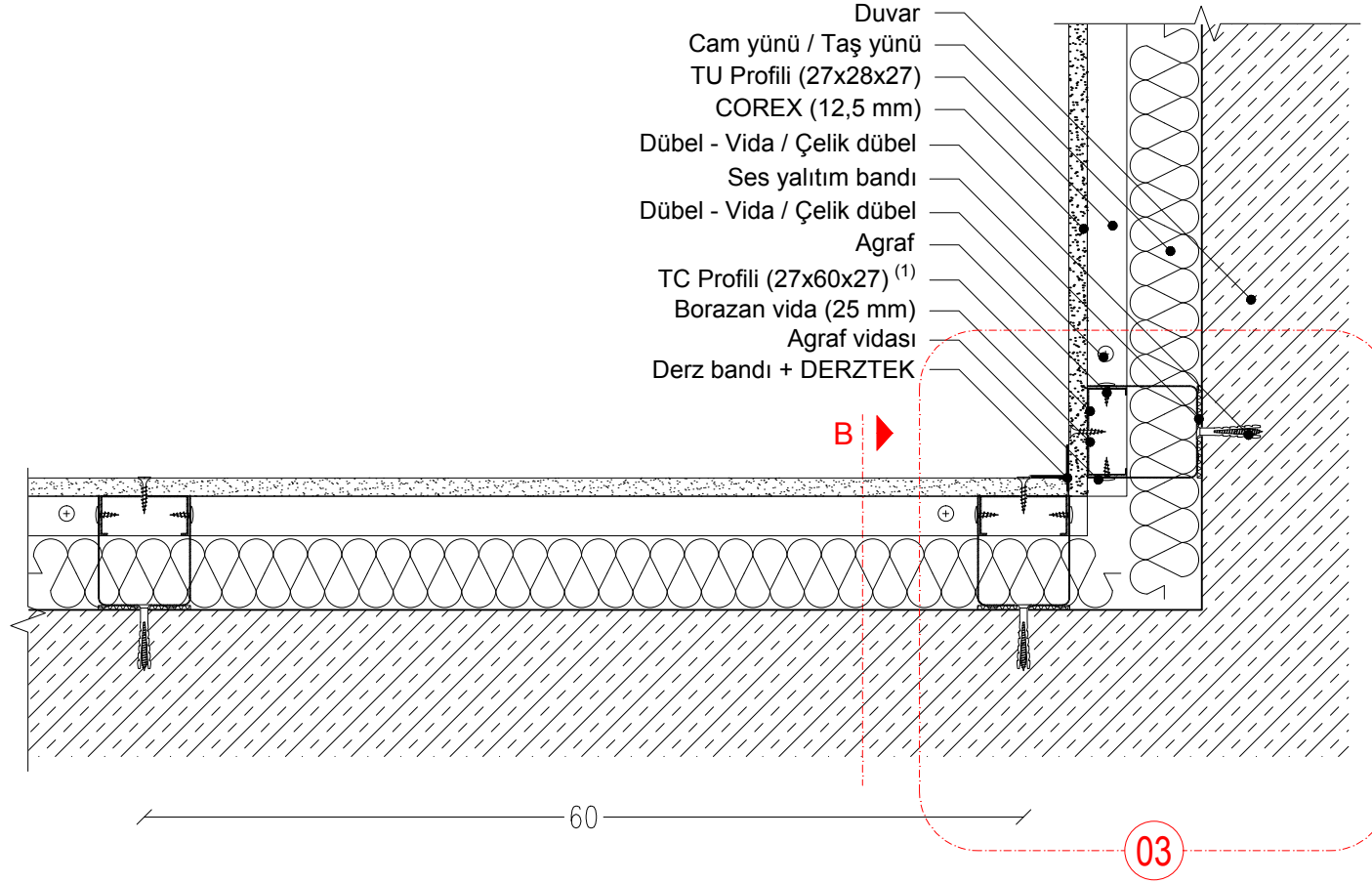
1. Duvar yüksekliğine, COREX üzerine yapılacak kaplamanın (seramik, mermer vb.) cinsine göre TC Profil aks aralığı 40 cm'e düşürülmelidir.

01



02





1. Duvar yüksekliğine, COREX üzerine yapılacak kaplamanın (seramik, mermer vb.) cinsine göre TC Profil aks aralığı 40 cm'e düşürülmelidir.

03

Dübel - Vida / Çelik dübel

Agraf

Ses yalıtım bandı

Cam yünü / Taş yünü

TU Profili (27x28x27)

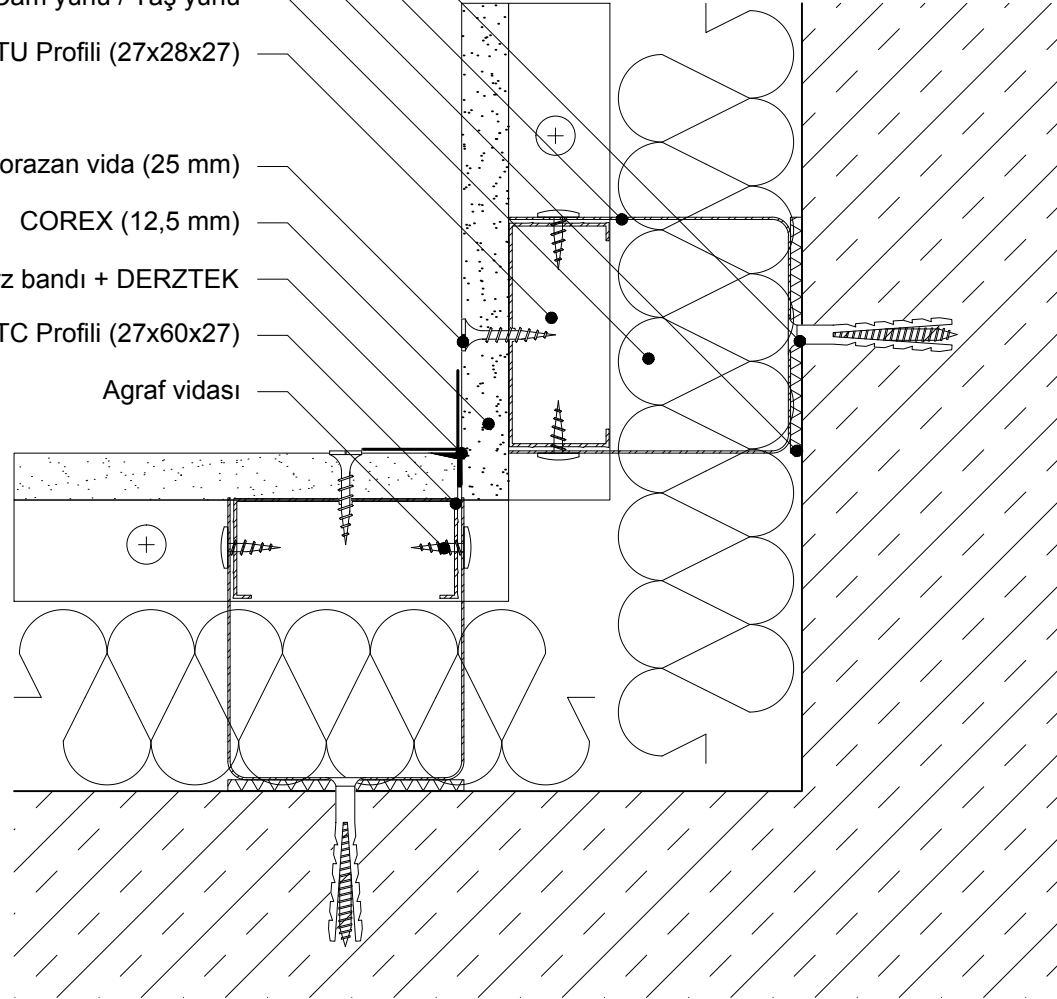
Borazan vida (25 mm)

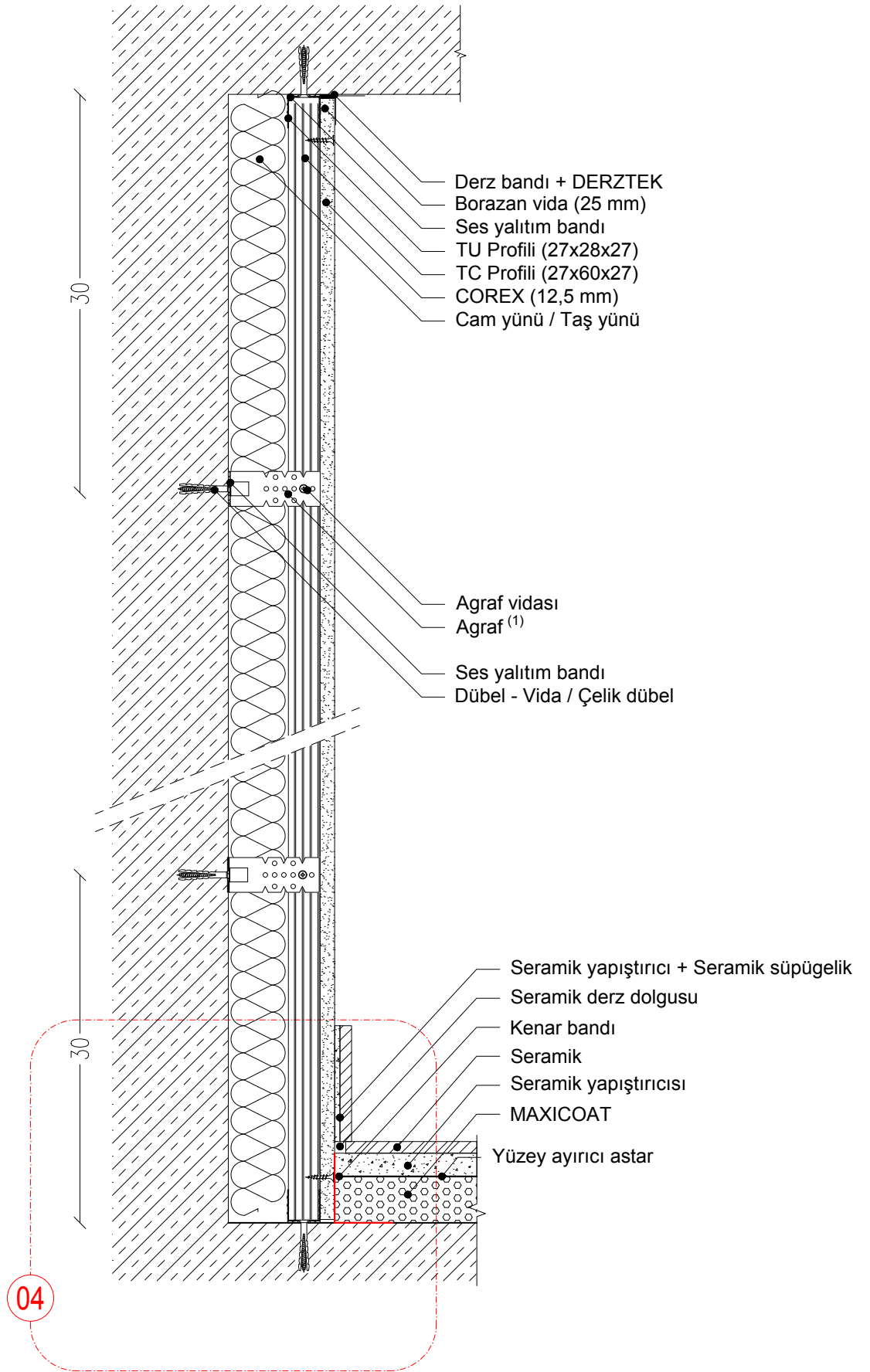
COREX (12,5 mm)

Derz bandı + DERZTEK

TC Profili (27x60x27)

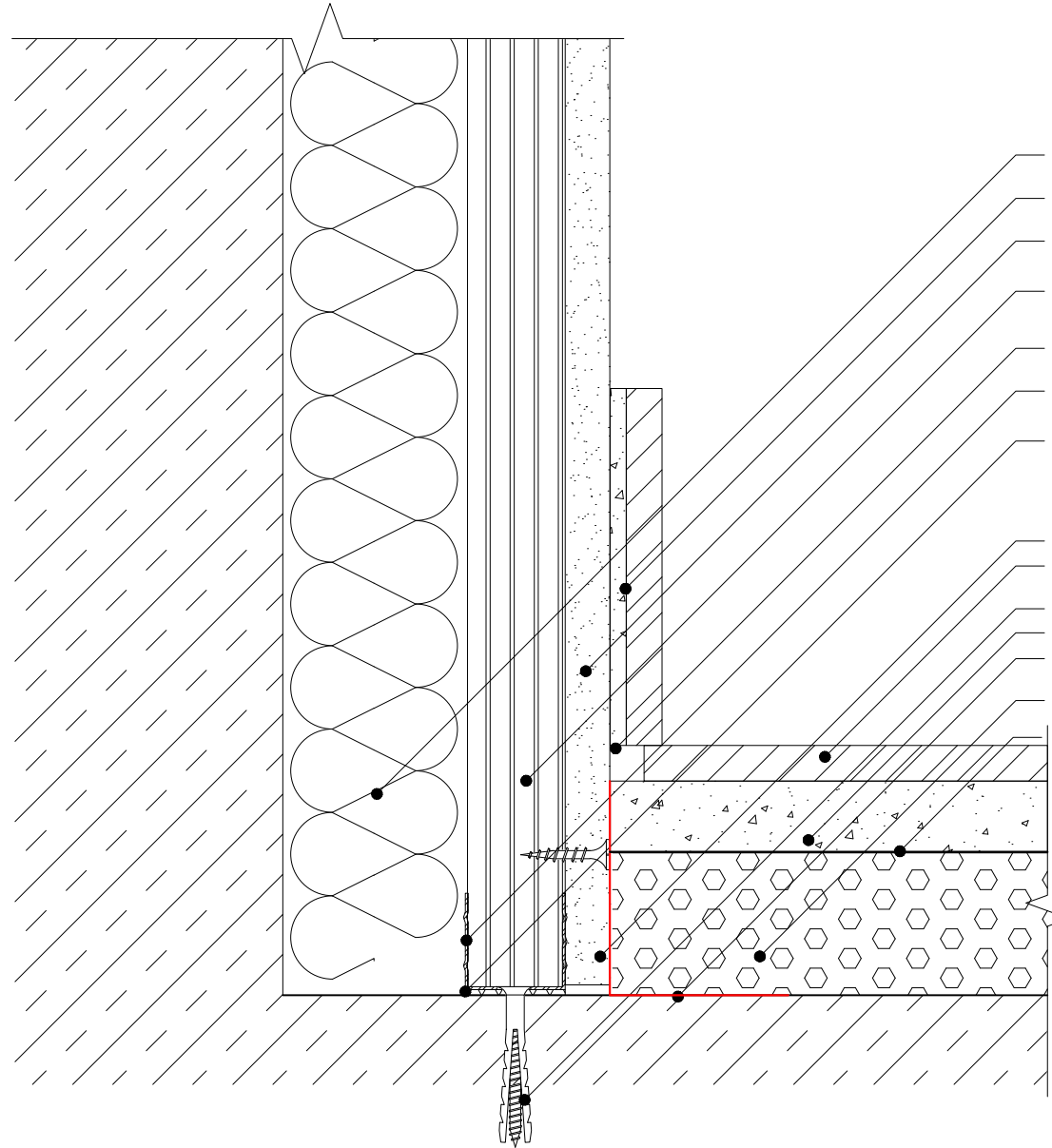
Agraf vidası





1. Agraf arası mesafe en fazla 125 cm olmalıdır.

04



Cam yünü / Taş yünü

Seramik yapıştırıcı + Seramik süpügelik

COREX (12,5 mm)

TC Profili (27x60x27)

Seramik derz dolgusu

TU Profili (27x28x27)

Ses yalıtım bandı

Borazan vida (25 mm)

Seramik

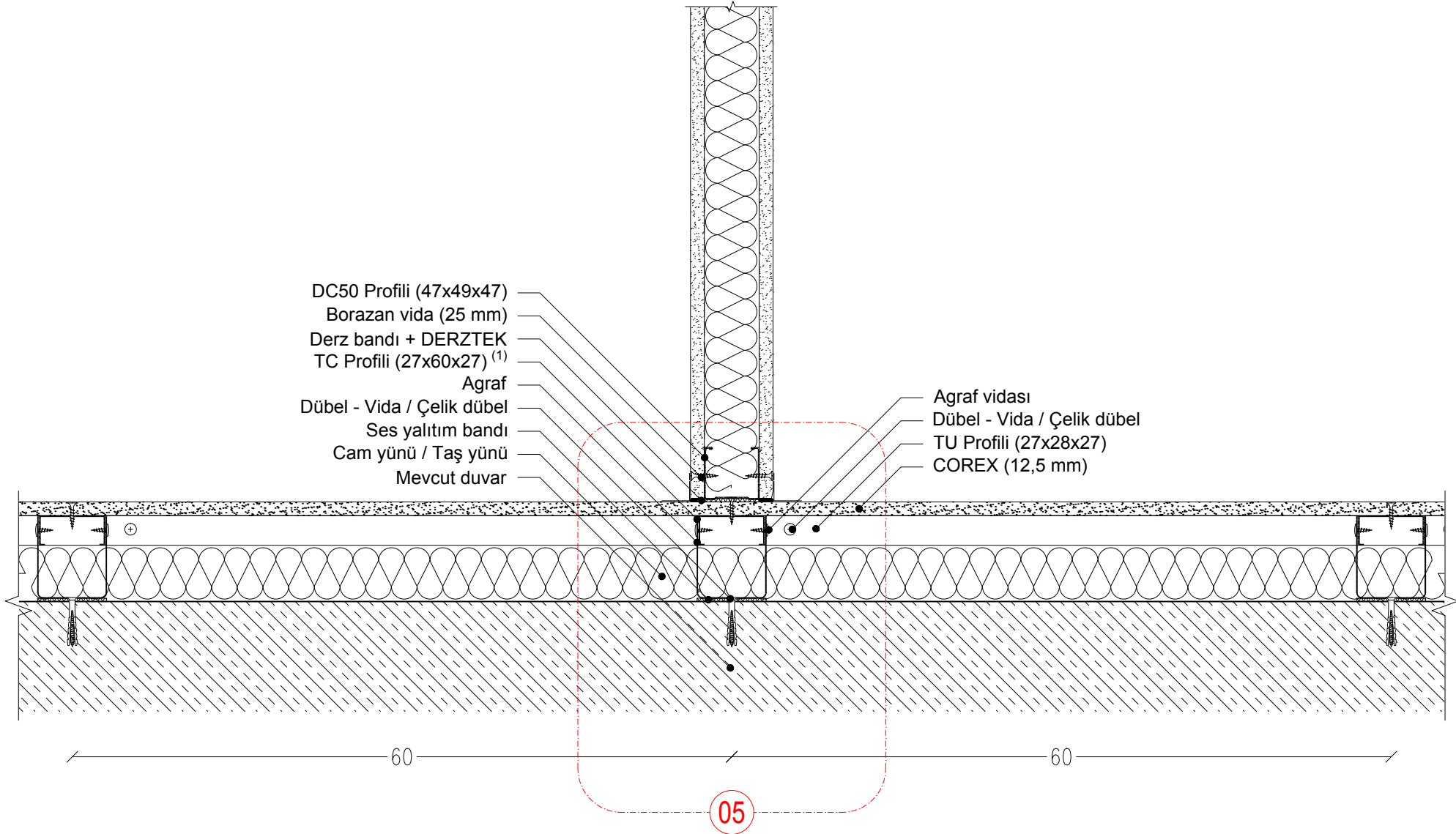
Dübel - Vida / Çelik dübel

Seramik yapıştırıcısı

Kenar bandı

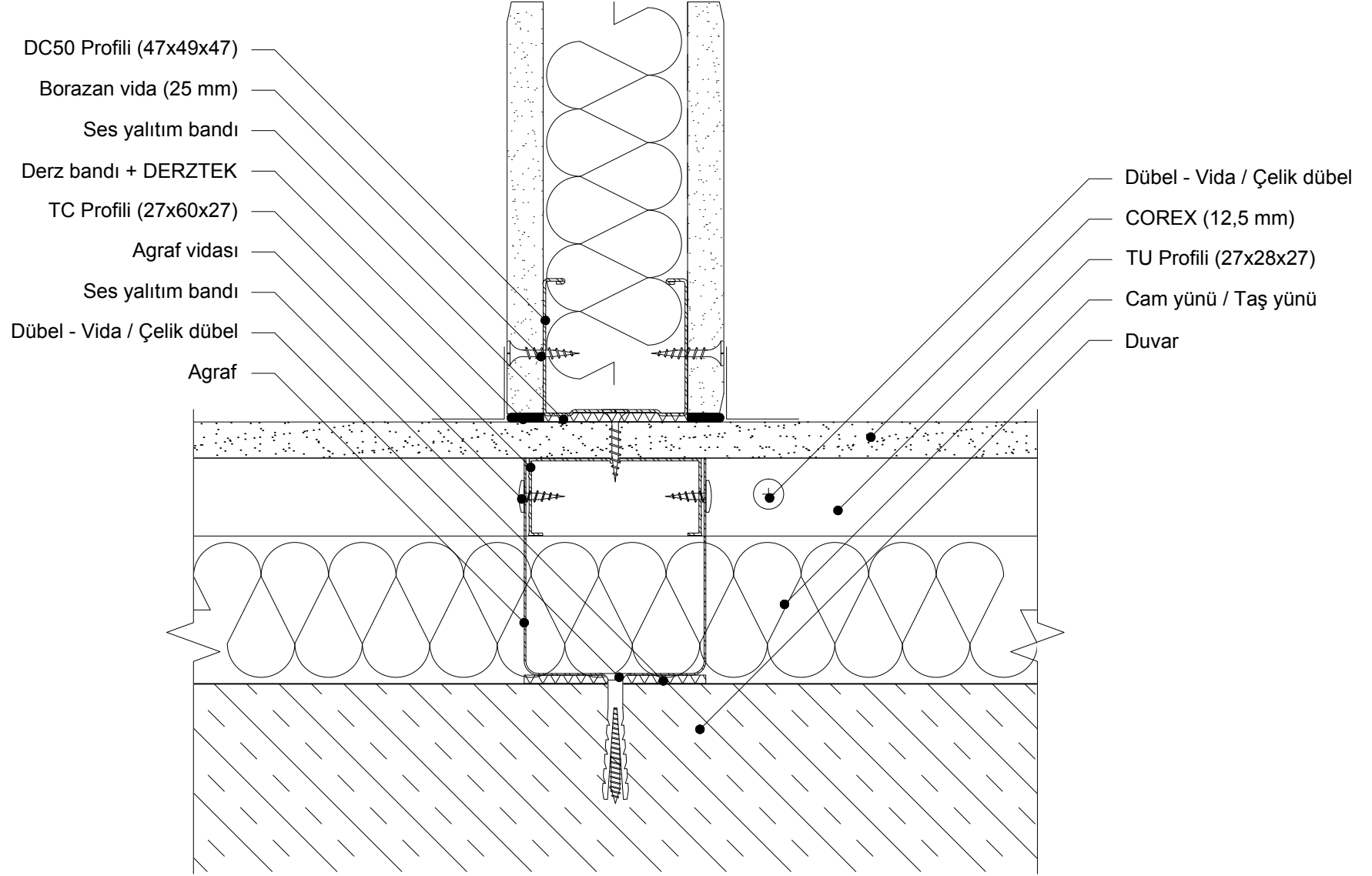
MAXICOAT

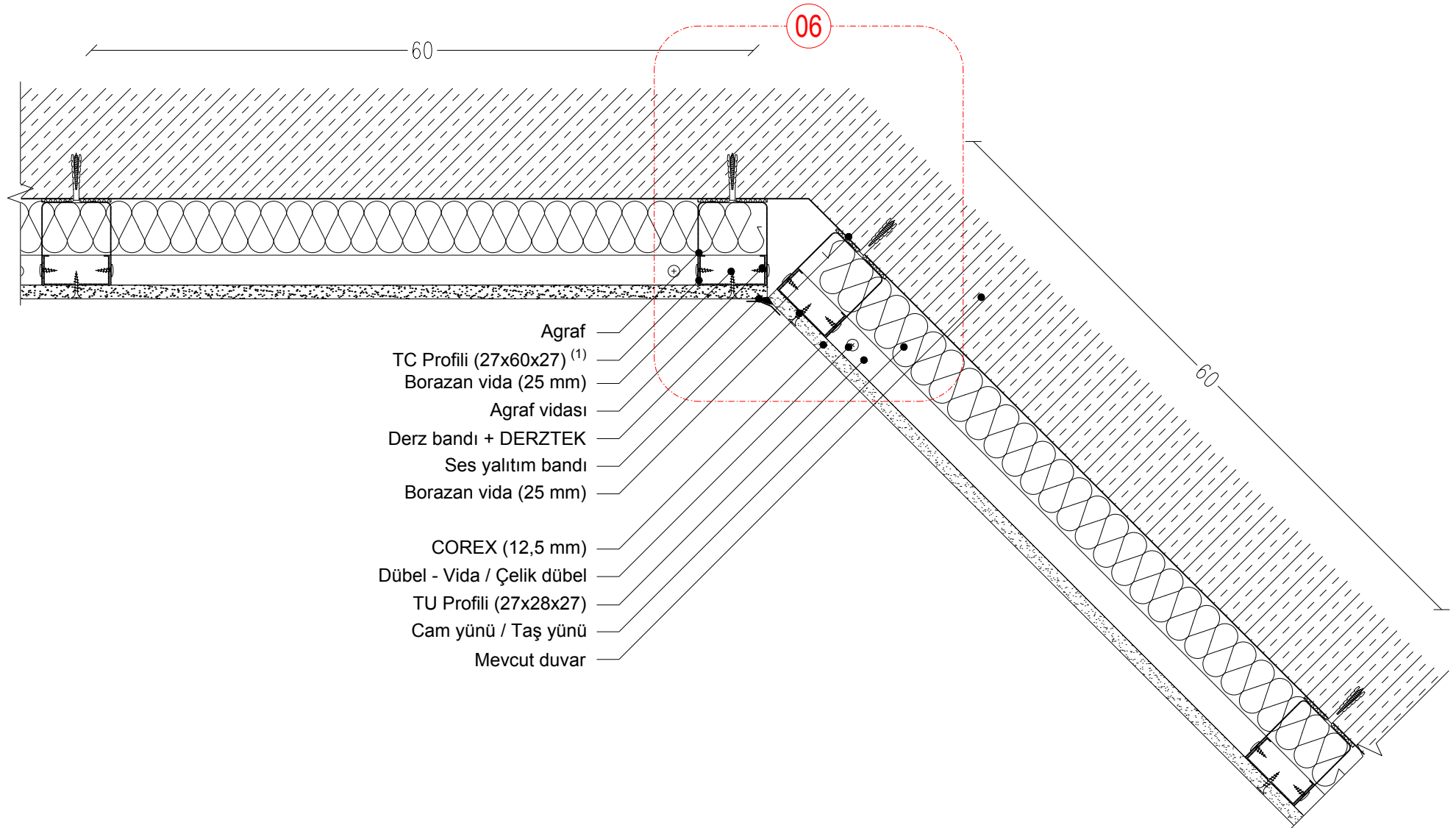
Yüzey ayırıcı astar



1. Duvar yüksekliğine, COREX üzerine yapılacak kaplamanın (seramik, mermer vb.) cinsine göre TC Profil aks aralığı 40 cm'e düşürülmelidir.

05





1. Duvar yüksekliğine, COREX üzerine yapılacak kaplamanın (seramik, mermer vb.) cinsine göre TC Profil aks aralığı 40 cm'e düşürülmelidir.

06

