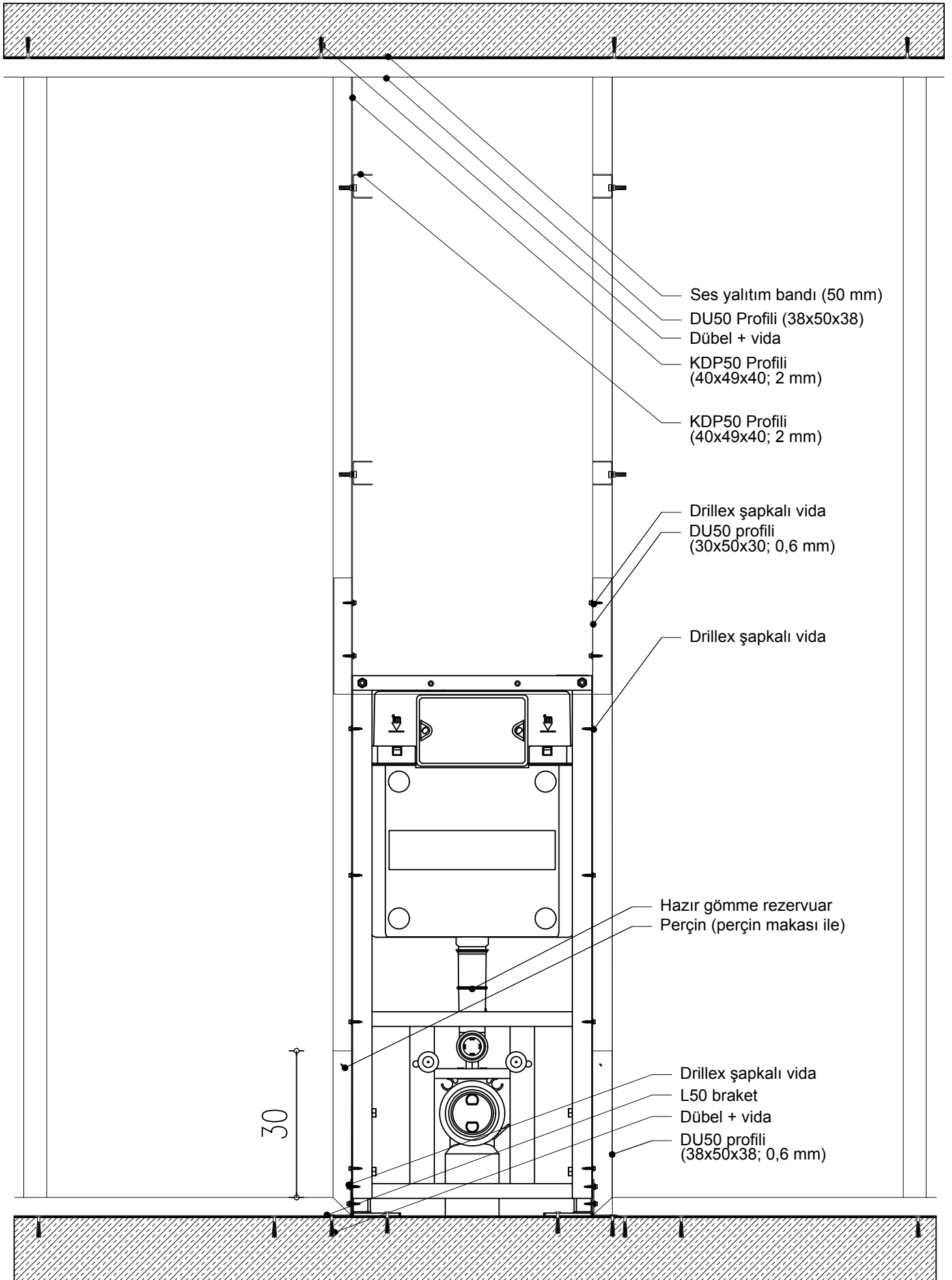


**İMALAT SIRASI:**

- 1.KDP profilleri DU profillerinin içine geçirilir.Üst DU profiline KDP L braket ile sabitlendikten sonra alt kısımdaki DU profilini KDP profiline doğru 30 cm yukarı döndürülüp perçinlenir.Yine bu kısımda L braket yere dübel vida ile sabitlenir ancak L braket KDP profiline sabitlenmez.Bu işlem için gömme rezervuarın yerleşimi beklenir.
- 2.Kuru duvar sisteminin diğer profilleri (KDP ve DC) sabitlendikten sonra gömme rezervuar yerine yerleştirilir ve KDP profiline iki yandan şapkalı vida ile sabitlenir.
- 3.Bu vidalama işlemi tamamlandıktan sonra alt kısımdan DU döndürülüp perçinlemiş olan KDP profiline L braket şapkalı vida ile sabitlenir.

\*Vitra markalı hazır gömme rezervuarın kullanıldığı örnek çizimdir.



Ses yalıtım bandı (50 mm)

DU50 Profili (38x50x38)

Dübel + vida

KDP50 Profili  
(40x49x40; 2 mm)

KDP50 Profili  
(40x49x40; 2 mm)

Drillex şapkalı vida

DU50 profili  
(30x50x30; 0,6 mm)

Drillex şapkalı vida

Hazır gömme rezervuar  
Perçin (perçin makası ile)

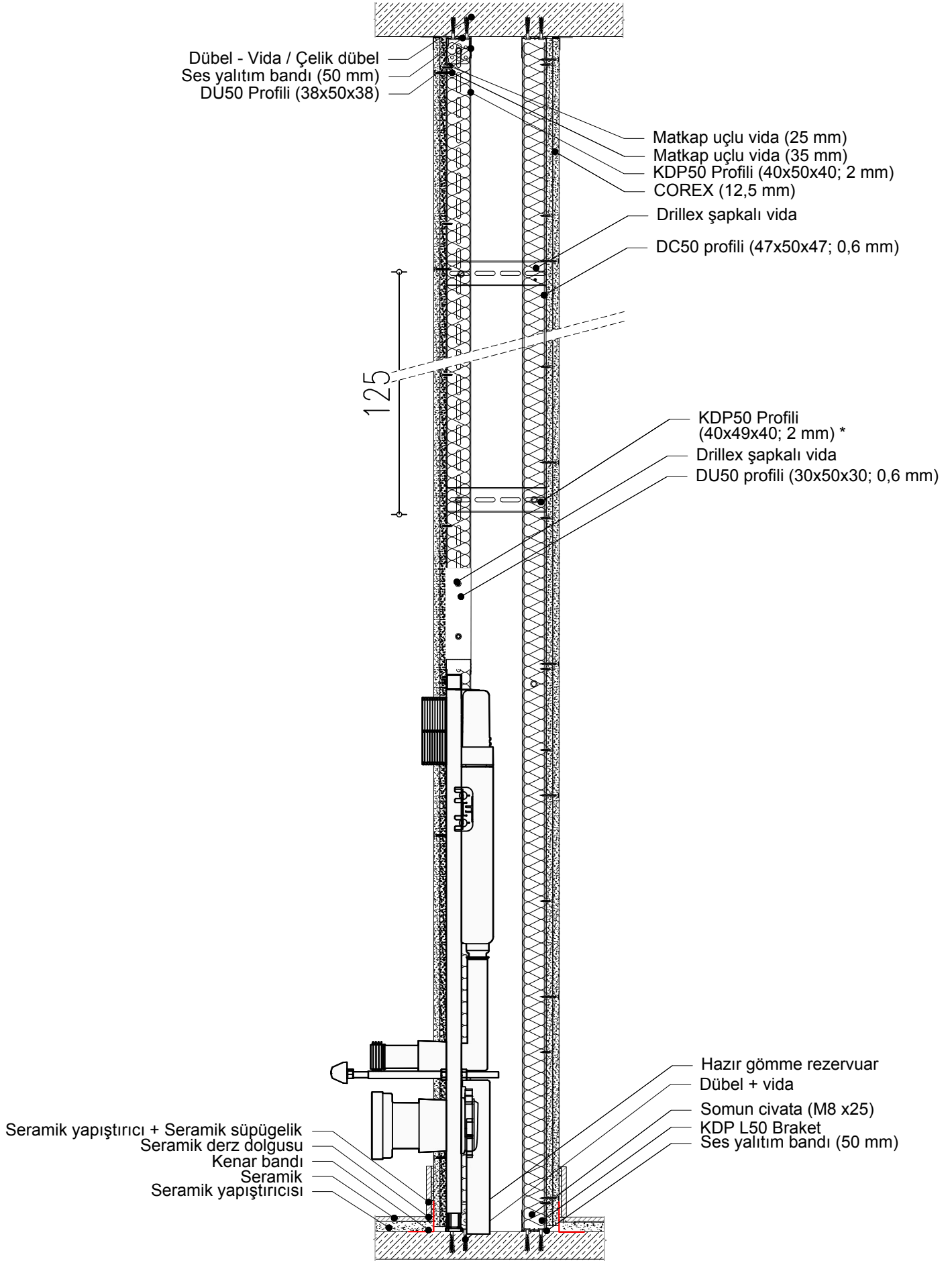
Drillex şapkalı vida

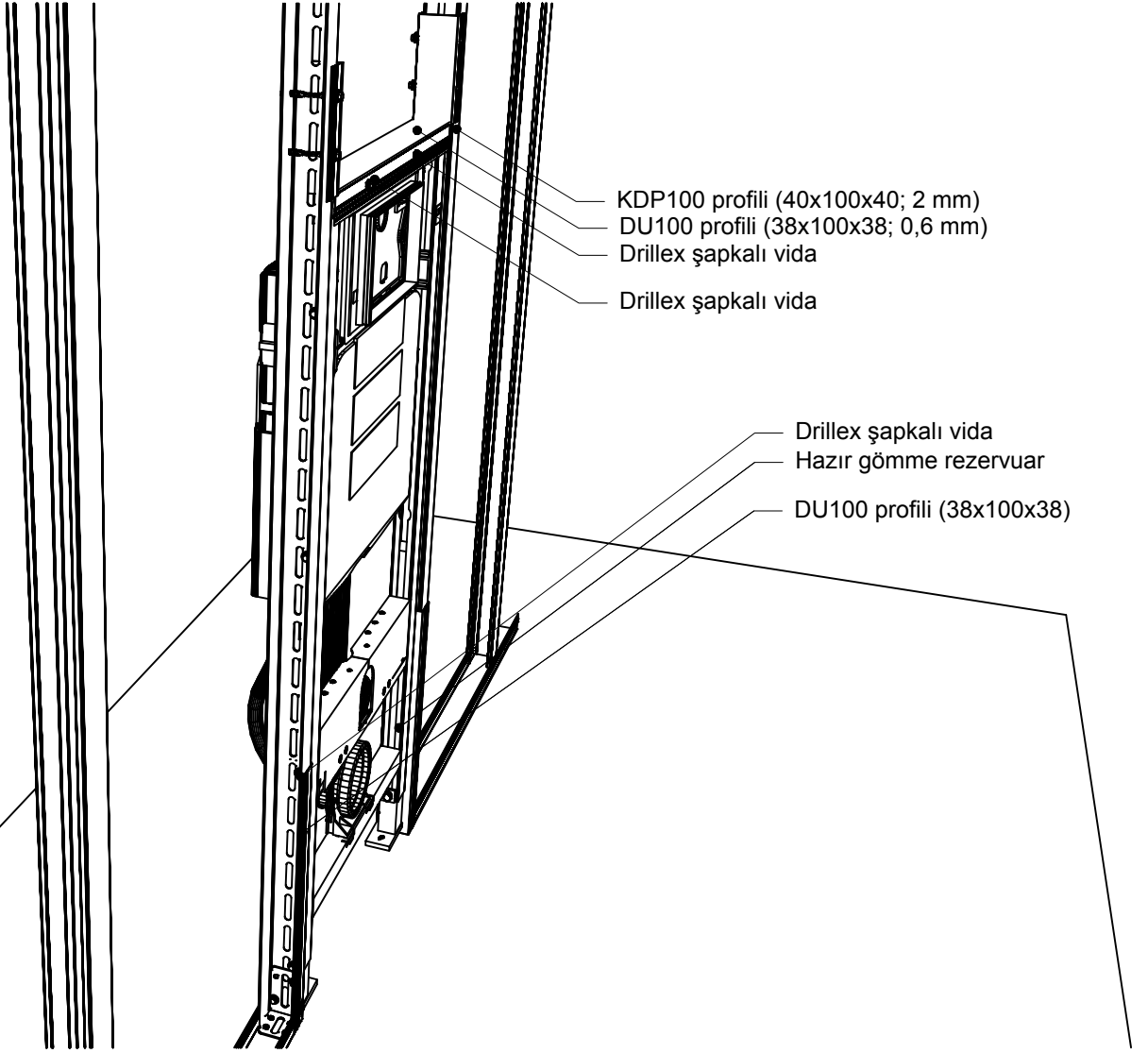
L50 braket

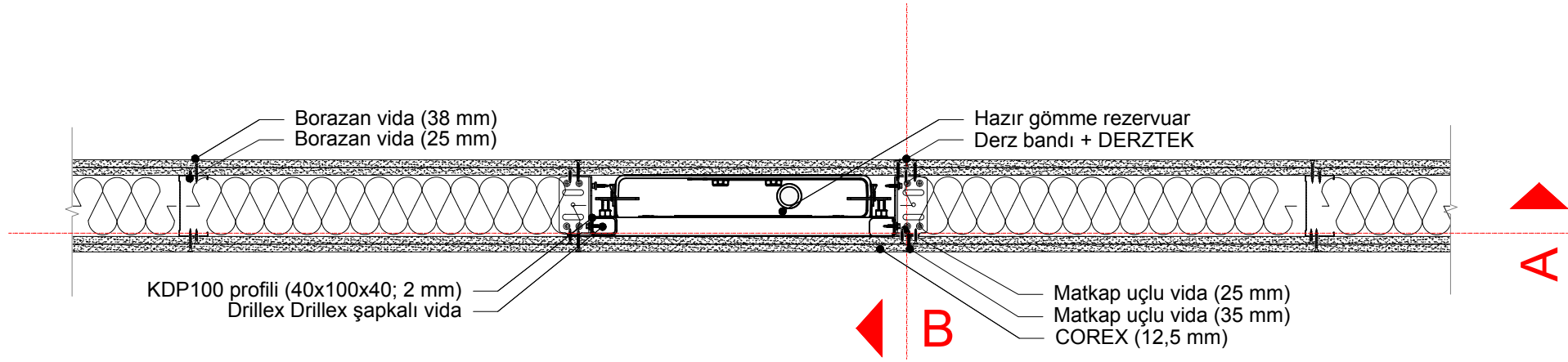
Dübel + vida

DU50 profili  
(38x50x38; 0,6 mm)

30



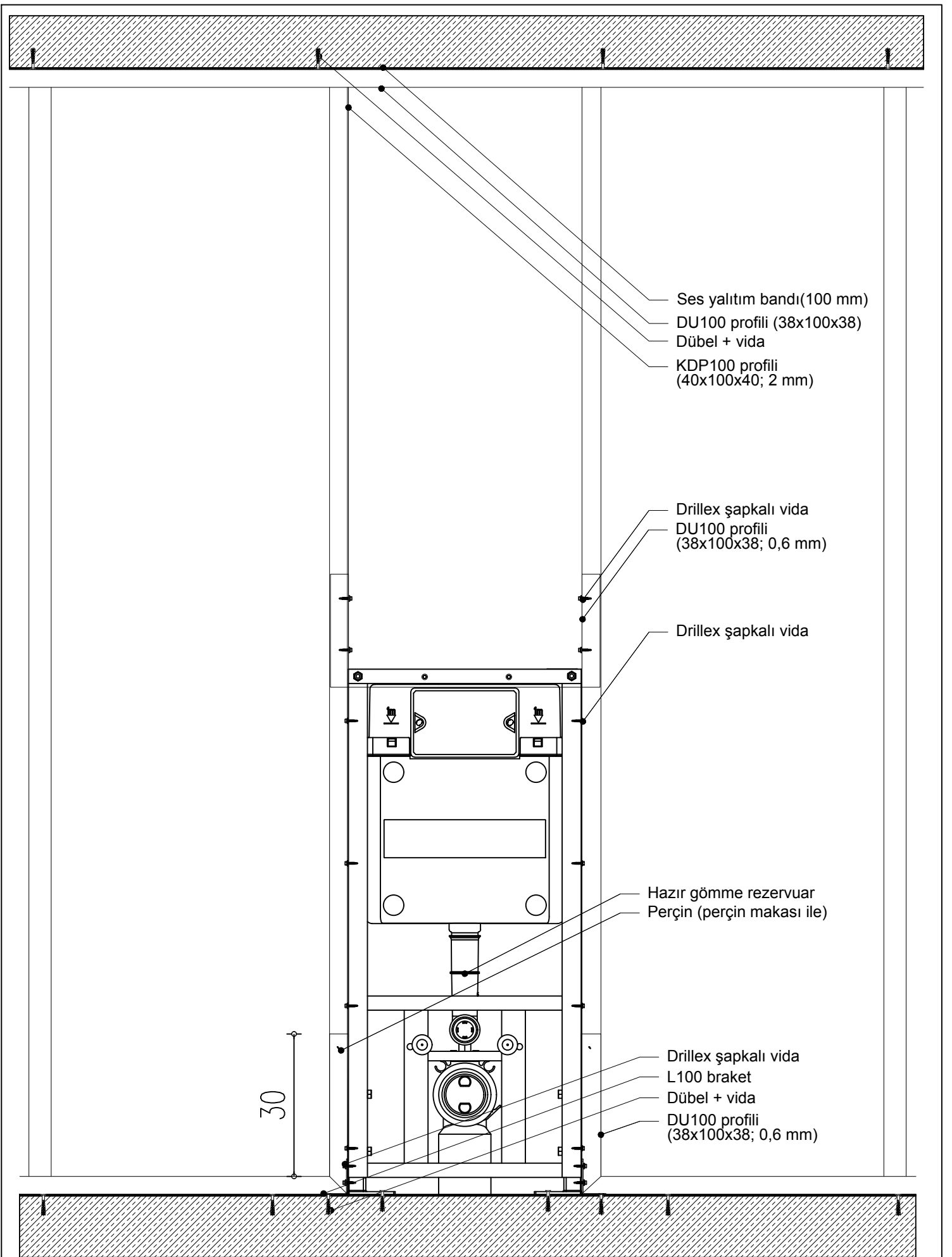




#### İMALAT SIRASI:

- 1.KDP profilleri DU profillerinin içine geçirilir.Üst DU profiline KDP L braket ile sabitlendikten sonra alt kısımdaki DU profiline KDP profiline doğru 30 cm yukarı döndürülüp perçinlenir.Yine bu kısımda L braket yere dübel vida ile sabitlenir ancak L braket KDP profiline sabitlenmez.Bu işlem için gömme rezervuarın yerleşimi beklenir.
- 2.Kuru duvar sisteminin diğer profilleri (KDP ve DC) sabitlendikten sonra gömme rezervuar yerine yerleştirilir ve KDP profiline iki yandan şapkalı vida ile sabitlenir.
- 3.Bu vidalama işlemi tamamlandıktan sonra alt kısımdan DU döndürülüp perçinlemiş olan KDP profiline L braket şapkalı vida ile sabitlenir.

\*Vitra markalı hazır gömme rezervuarın kullanıldığı örnek çizimdir.



Dübel - Vida / Çelik dübel  
Ses yalıtım bandı(100 mm)  
DU100 profili (38x100x38)

Somun civata (M8 x25)  
KDP L100 Braket  
Matkap uçlu vida (25 mm)  
Matkap uçlu vida (35 mm)  
KDP100 profili (40x100x40; 2 mm)  
COREX (12,5 mm)

Drillex Drillex şapkalı vida  
DU100 profili (38x100x38; 0,6 mm)

Seramik yapıştırıcı + Keramik süpügelik  
Seramik derz dolgusu  
Kenar bandı  
Seramik  
Seramik yapıştırıcısı

Hazır gömme rezervuar  
Dübel + vida